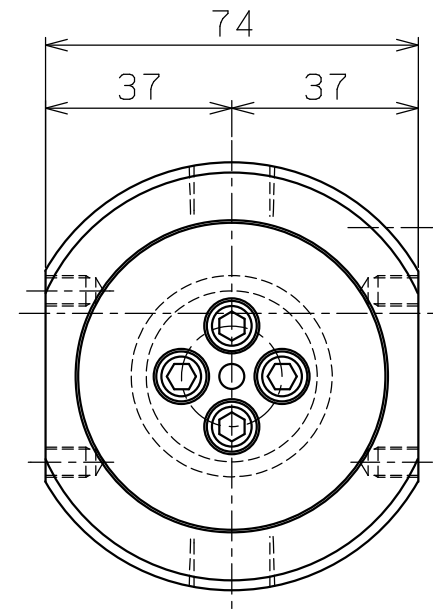
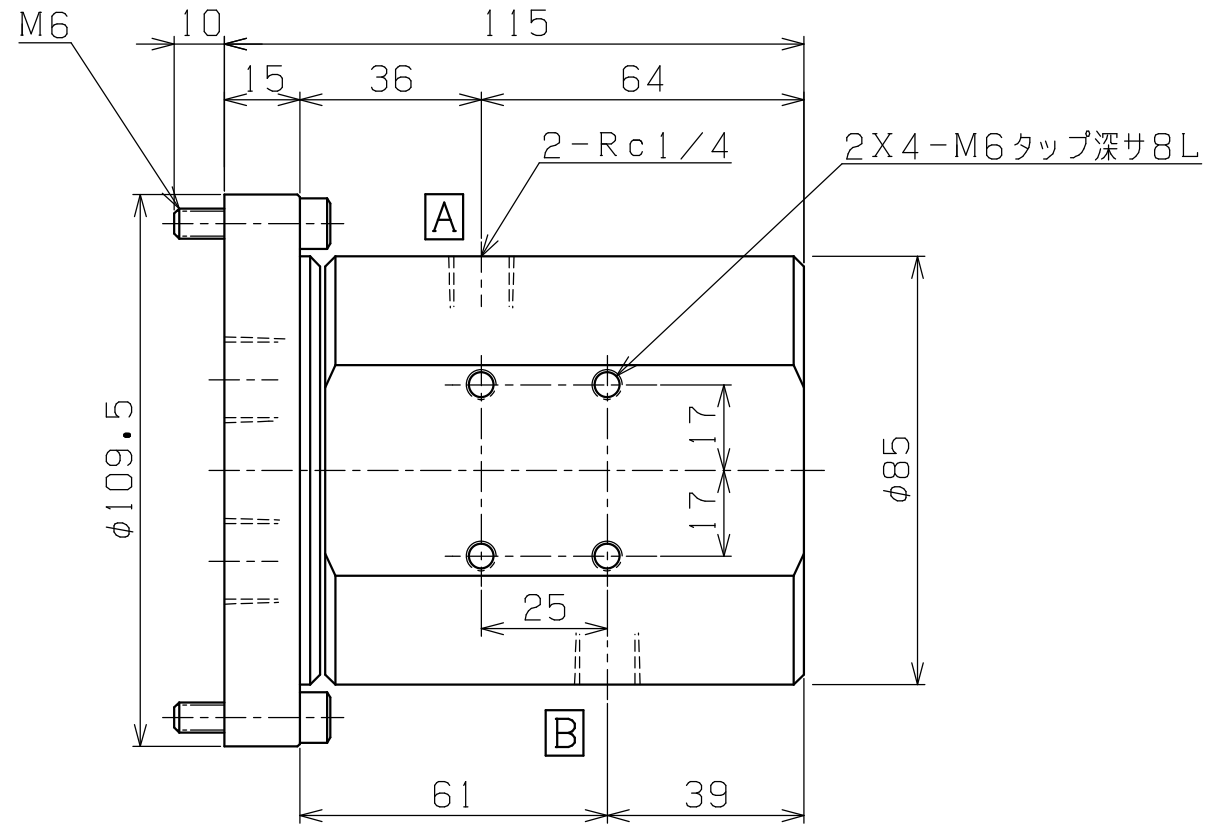
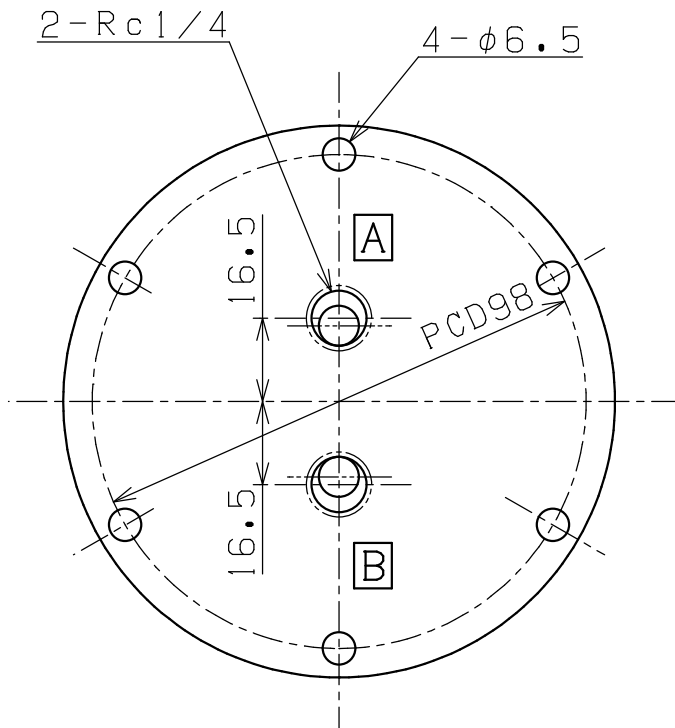
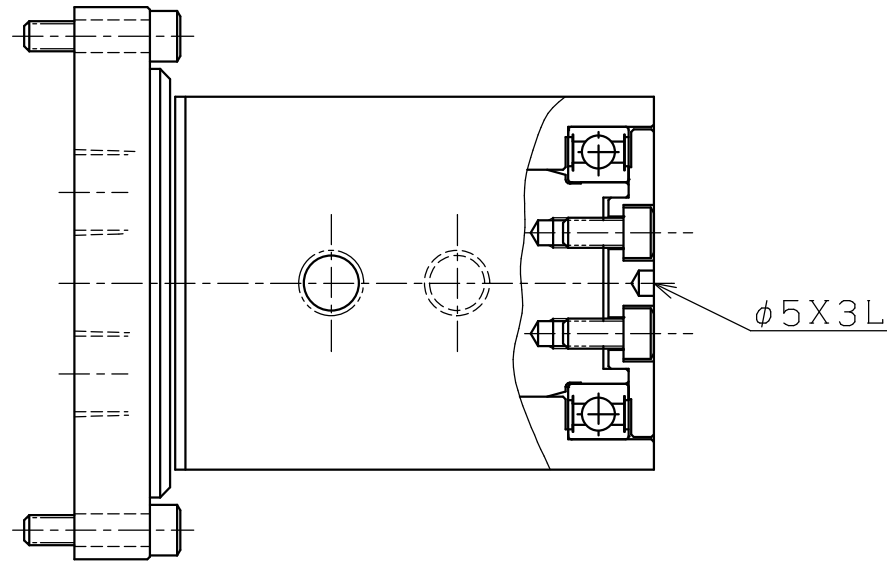
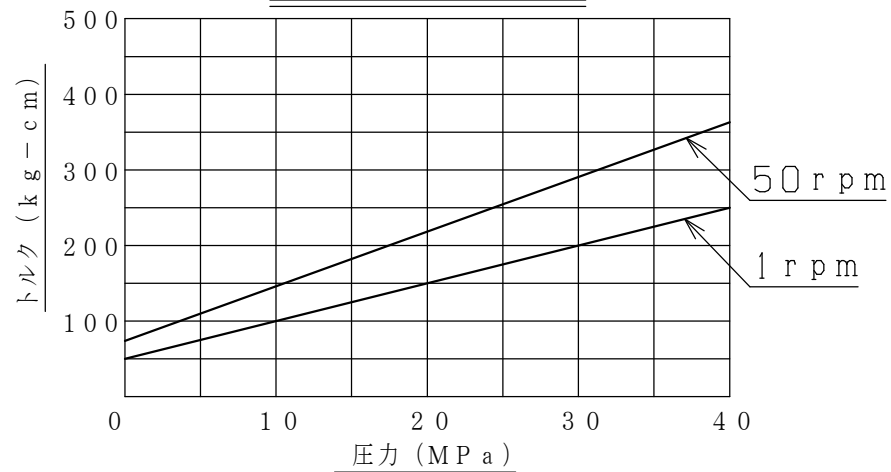


A3-1647C

| 主仕様     |                  |
|---------|------------------|
| 最高使用圧力  | 30 MPa           |
| 最大使用流量  | 30L/min.         |
| 使用流体    | 一般水道水 (MAX. 80℃) |
| 最高使用回転数 | 50rpm            |
| 材質      | SUS304 (シールを除く)  |
| 重量      | 約 5kg            |



トルク性能表 (実測)



| PLAN RECORD | 基本仕上     | MARK      | PARTICULAR | QUAN                        | MATERIAL | SIZE | WEIGHT | REMARK |
|-------------|----------|-----------|------------|-----------------------------|----------|------|--------|--------|
|             | 寸法許容差    | C H I E F |            | RJ2-30-30W-22B(1/4)         |          |      |        |        |
|             | 区分       | 許容差       | H E A D    | ROTARY JOINT                |          |      |        |        |
|             | 1 ~ 4    | ±0.1      | CHECKED BY | DRAWING NO. A3-1647C        |          |      |        |        |
|             | 5 ~ 16   | ±0.2      | DRAWN BY   |                             |          |      |        |        |
|             | 17 ~ 63  | ±0.3      | DATE DRAWN |                             |          |      |        |        |
|             | 64 ~ 250 | ±0.5      | SCALE 1/1  | SAEKI ENGINEERING Co., LTD. |          |      |        |        |
|             | 250~1000 | ±0.8      |            |                             |          |      |        |        |

記号  
4005  
1005  
255  
6.35  
0.85