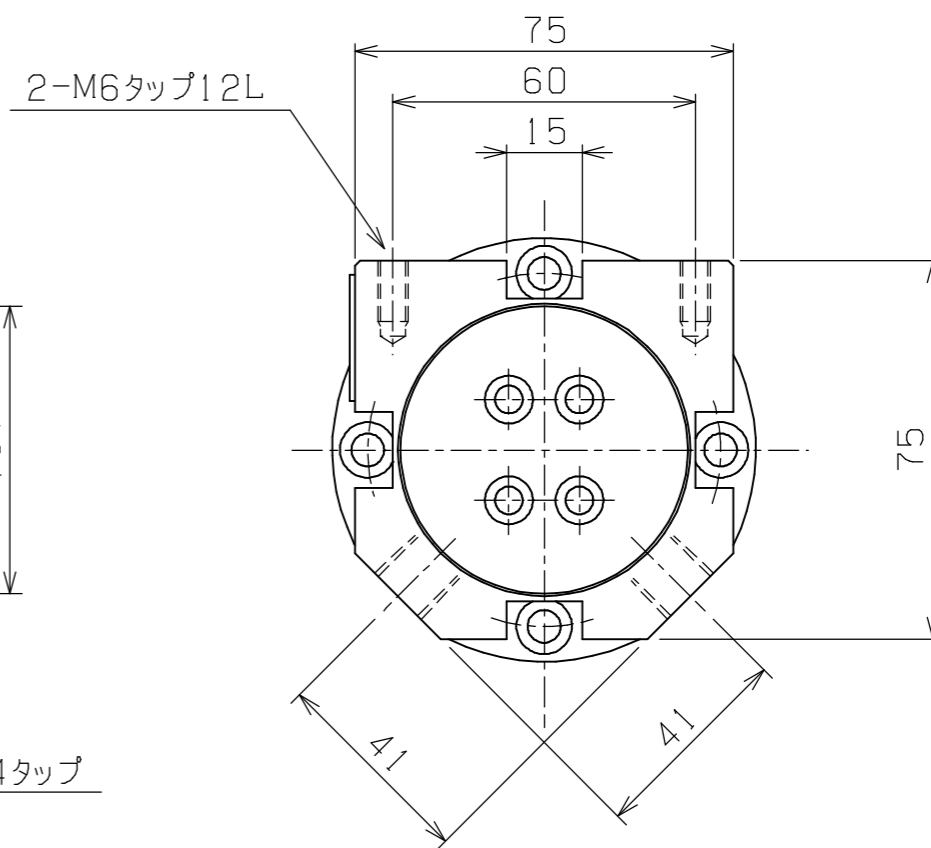
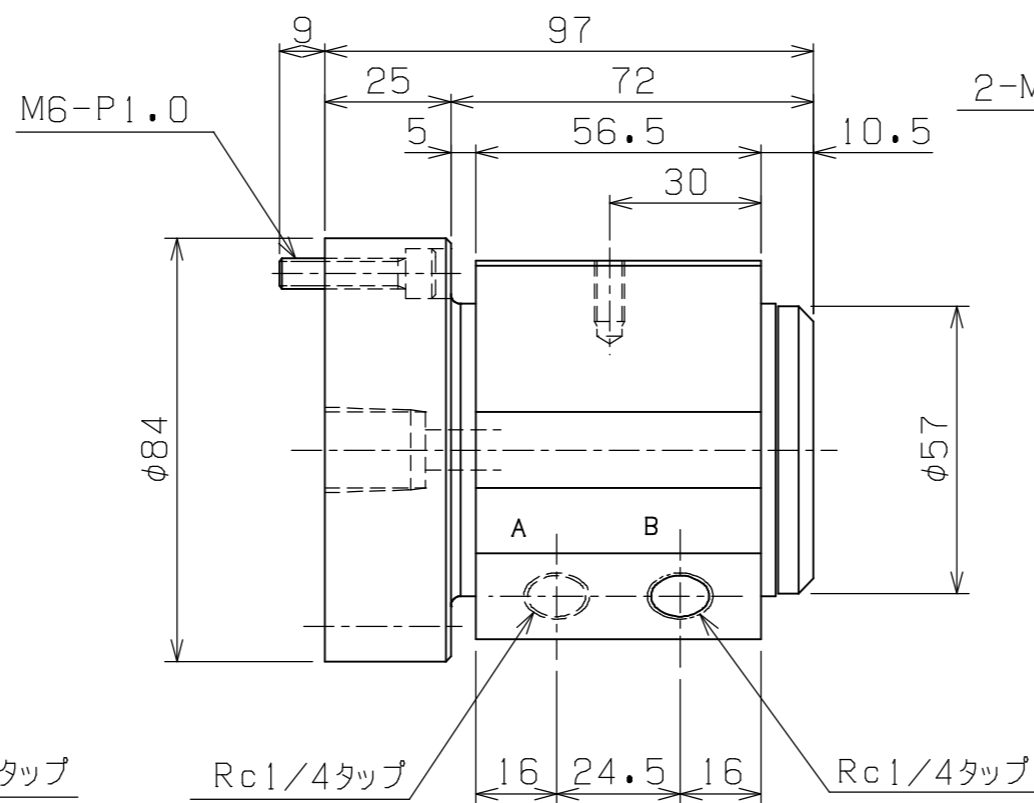
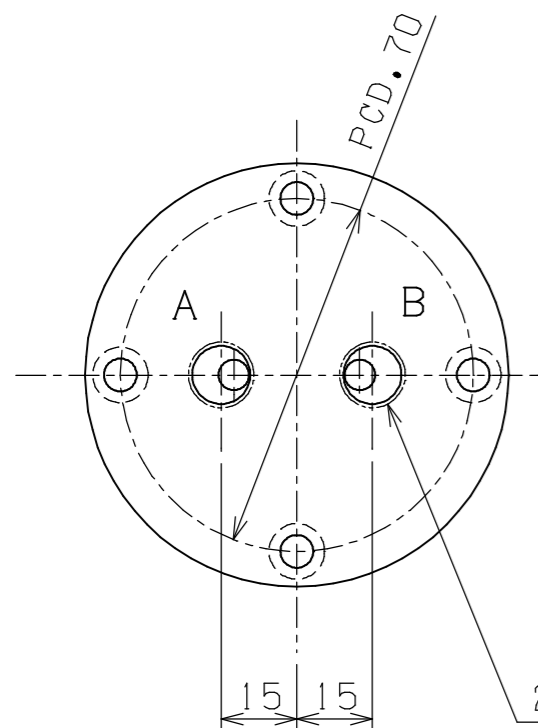
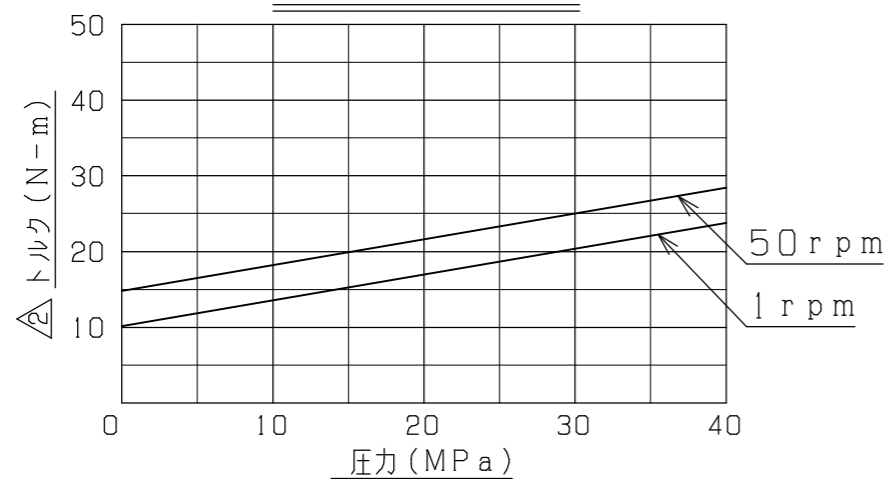


仕様	
試験圧力	45 MPa
最高使用圧力	30 MPa
最大使用流量	20 L/min.
最高使用回転数	50 rpm
使用流体	水(水道水)・鉱物油
△使用温度範囲	△-30~80度C
圧力損失(IN~OUT)	0.15MPa・at20L/分
総重量	約3.5kgG



トルク性能表(実測)



PLAN RECORD		基本仕上	MARK	PARTICULAR	QUAN	MATERIAL	SIZE	WEIGHT	REMARK
△	H20-6-26変更								
△	kg-cm→N-mに変更 H24-3-28	寸法許容差	C H I E F		RJ2-30-30N22W				
		区分	許容差	H E A D		ロータリージョイント			
		1~4	±0.1	CHECKED BY		DRAWING NO. A3-0615A			
		5~16	±0.2	DRAWN BY					
		17~63	±0.3	DATE DRAWN					
		64~250	±0.5	SCALE 1/1.5		SAEKI ENGINEERING Co., LTD.			
		250~1000	±0.8						

記号

400S

100S

25S

6.3S

0.8S