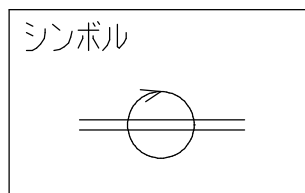
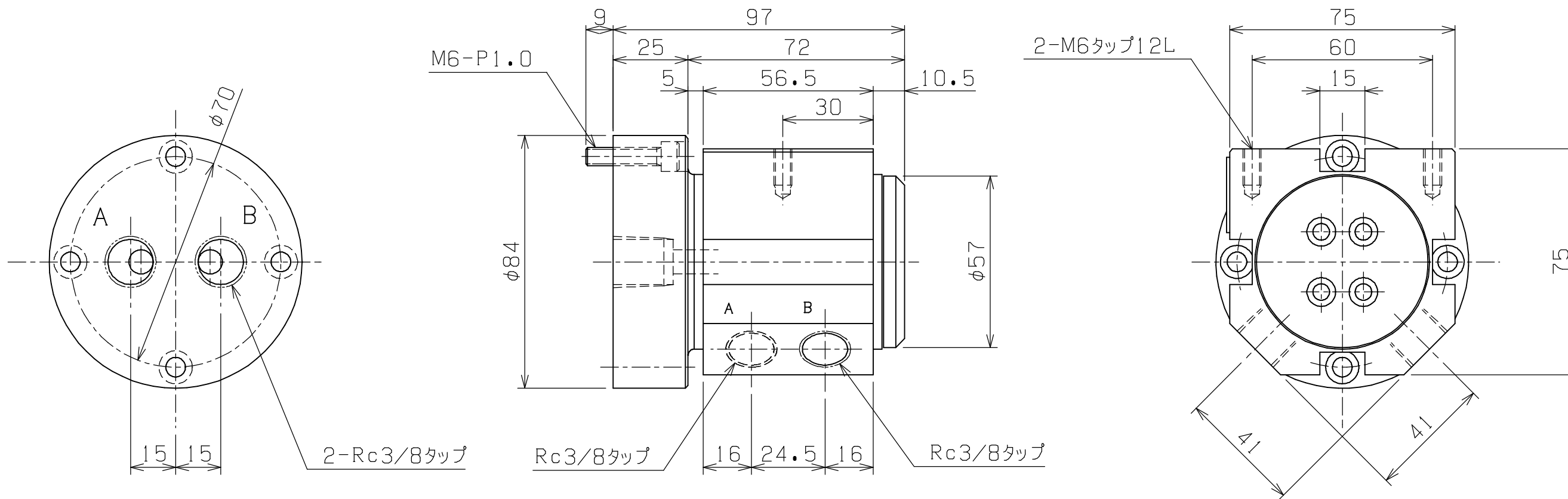


標準仕様 (内部シール=NBR)	
最高使用圧力	30MPa
最大使用流量	30L/min.
最高使用回転数	50rpm
使用流体	一般鉱物油
最高使用油温	80度C
総重量	約3.5kgG

特殊仕様 (内部シール=FKM)	
最高使用圧力	30MPa
最大使用流量	30L/min.
最高使用回転数	50rpm
使用流体	FKM適合流体
最高使用油温	160度C
総重量	約3.5kgG



PLAN RECORD	基本仕上	MARK	PARTICULAR	QUAN	MATERIAL	SIZE	WEIGHT	REMARK
	寸法許容差	C H I E F			RJ2-30-30N22 (T)			
	区分	H E A D			ロータリージョイント			
	1 ~ 4	±0.1			DRAWING NO. A3-0615B			
	5 ~ 16	±0.2			SAEKI ENGINEERING Co., LTD.			
	17 ~ 63	±0.3						
	64 ~ 250	±0.5						
	250~1000	±0.8						

記号
400S
100S
25S
6.3S
0.8S