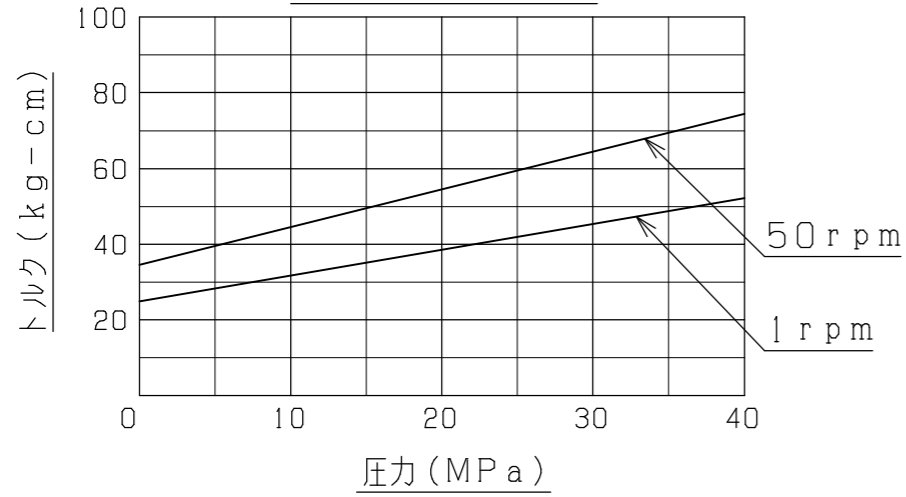


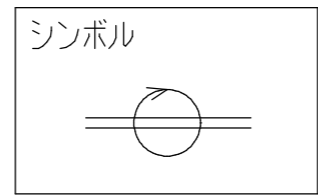
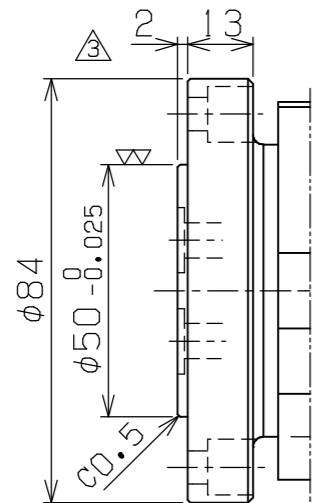
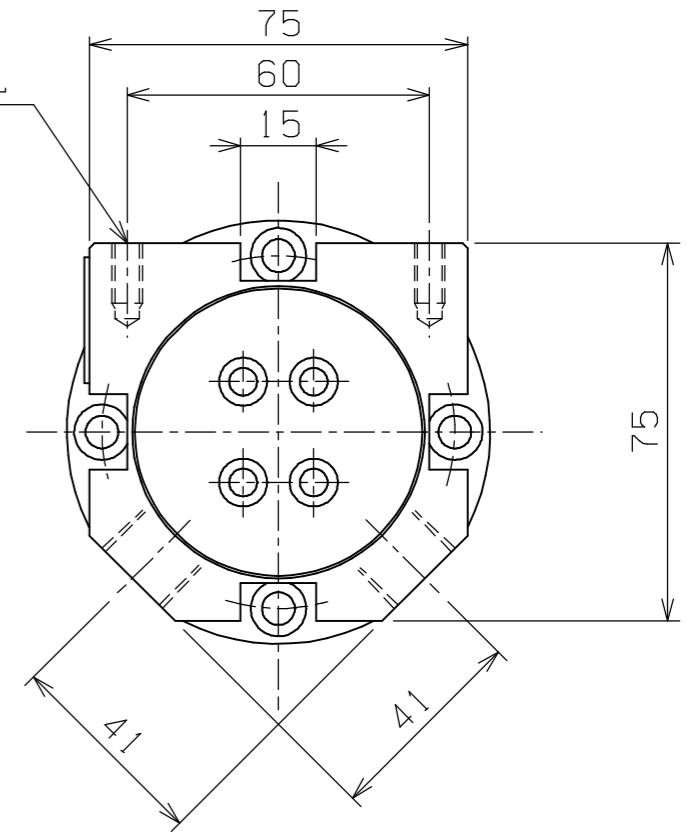
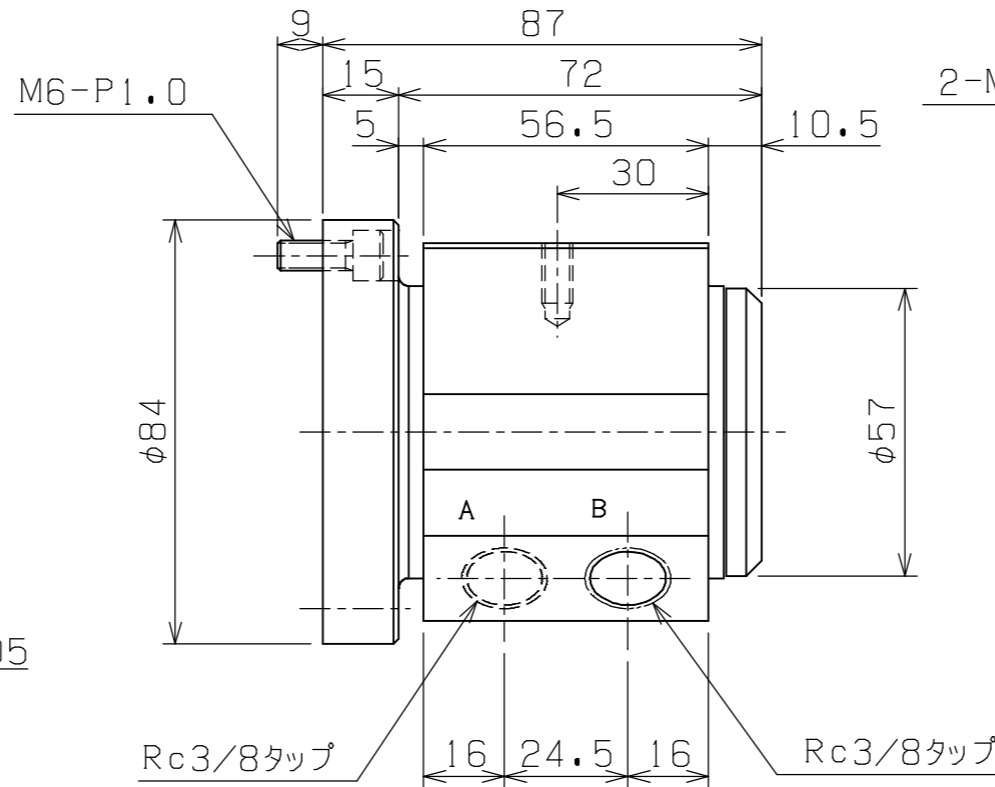
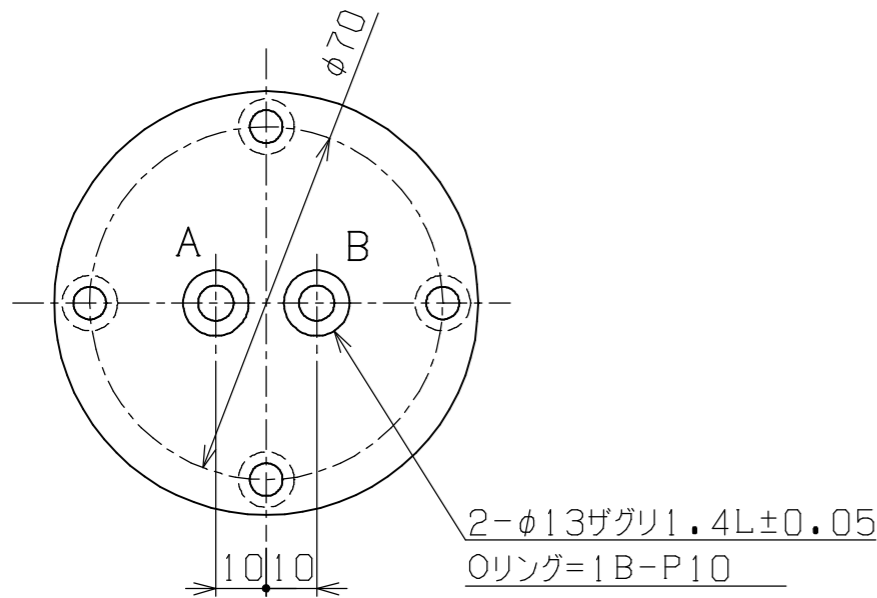
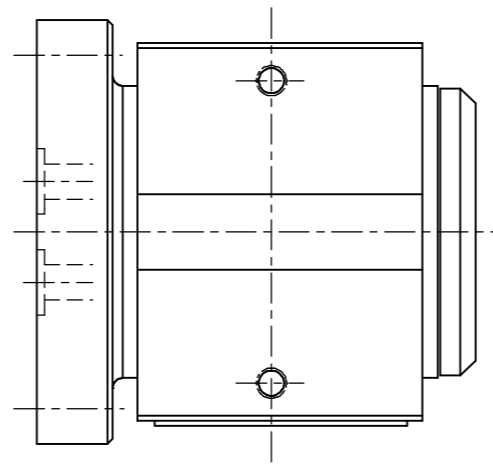
A3-0615C

トルク性能表 (実測)



標準仕様 (内部シール=NBR)	
最高使用圧力	30MPa
最大使用流量	25L/min.
最高使用回転数	50rpm
使用流体	一般鉱物油
最高使用油温	80度C
総重量	約3.5kgG

特殊仕様 (内部シール=FKM)	
最高使用圧力	30MPa
最大使用流量	25L/min.
最高使用回転数	50rpm
使用流体	FKM適合流体
最高使用油温	△160 <del>200</del> 度C
総重量	約3.5kgG



PLAN RECORD		基本仕上		MARK	PARTICULAR	QUAN	MATERIAL	SIZE	WEIGHT	REMARK
△1	型式変更 H23-10-5									
△2	温度変更 H29-2-27	寸法許容差	C H I E F		RJ2-30-25N21 <sup>△</sup> T					
△3	取付面形状変更 H29-9-12	区分	許容差	H E A D		ロータリージョイント				
		1 ~ 4	±0.1	CHECKED BY		DRAWING NO. A3-0615C				
		5 ~ 16	±0.2	DRAWN BY <i>K. Saeki</i>						
		17 ~ 63	±0.3	DATE DRAWN						
		64 ~ 250	±0.5	SCALE 1/1.5		SAEKI ENGINEERING Co., LTD.				
		250~1000	±0.8							

記号  
400S  
100S  
25S  
6.3S  
0.8S