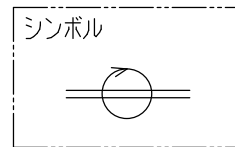
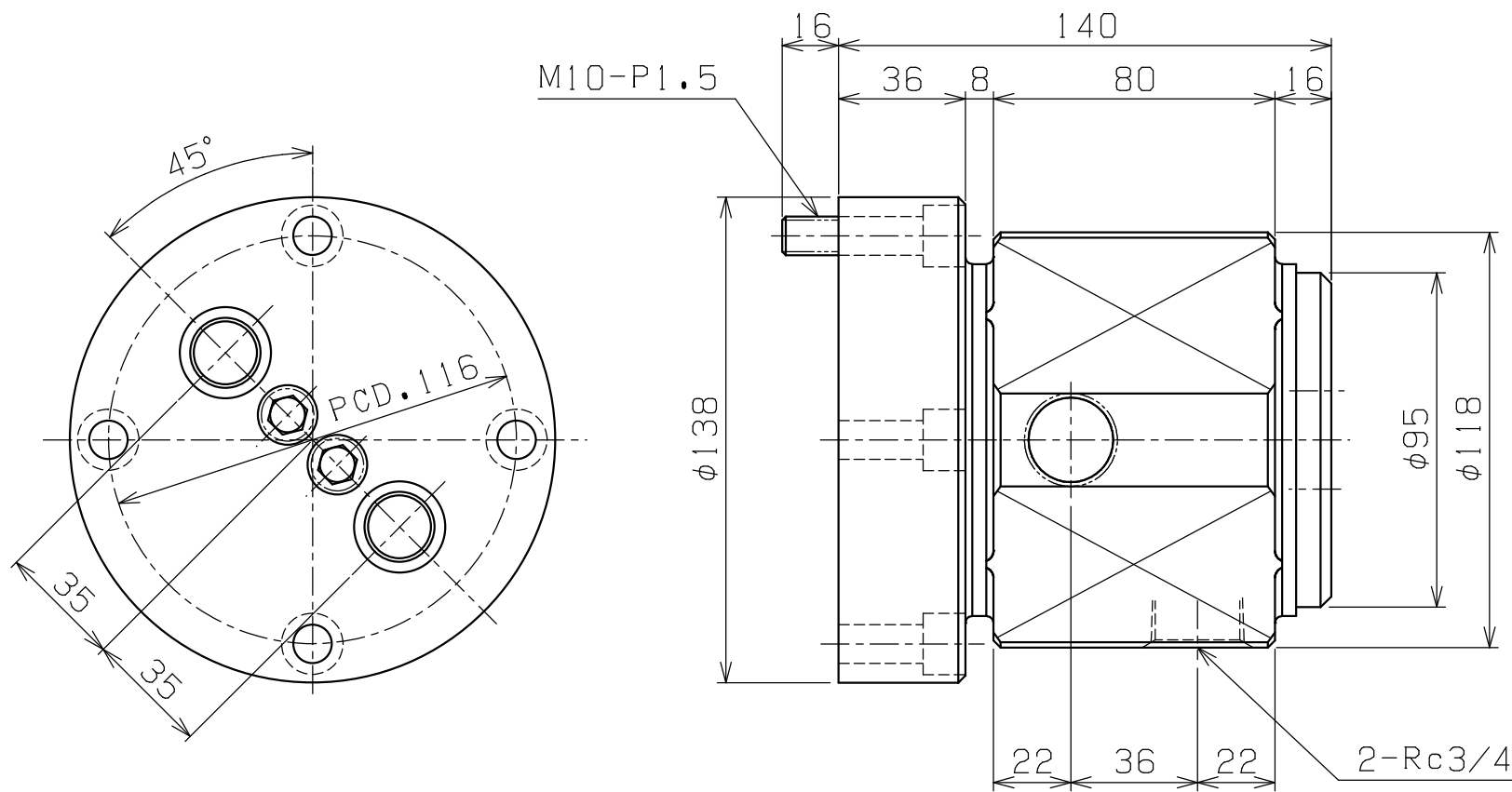
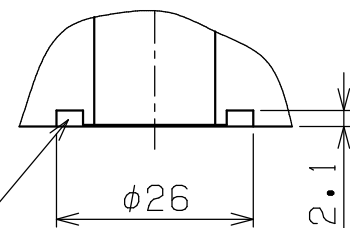


仕様	
最高使用圧力	10MPa
最大使用流量	100L/min.
最高使用回転数	△30±0rpm
使用流体	アルカリ洗浄液 (Ph9~10)
最高使用油温	60度C
総重量	約13kgG



Oリング溝詳細  
(2箇所)



Oリング JIS B2401-1BP22 (2箇所)

PLAN RECORD	基本仕上	MARK	PARTICULAR	QUAN	MATERIAL	SIZE	WEIGHT	REMARK
△H23-11-28 変更								
寸法許容差	C H I E F			RJ2-10-100W23				
区分許容差	H E A D			ロータリージョイント				
1~4 ±0.1	CHECKED BY			DRAWING NO. A3-1626				
5~16 ±0.2	DRAWN BY							
17~63 ±0.3	DATE DRAWN							
64~250 ±0.5	SCALE 1/2			SAEKI ENGINEERING Co., LTD.				
250~1000 ±0.8								

記号
400S
100S
25S
6.3S
0.8S
▽▽▽