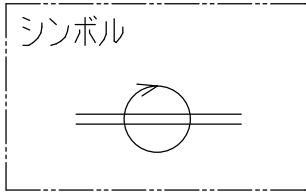
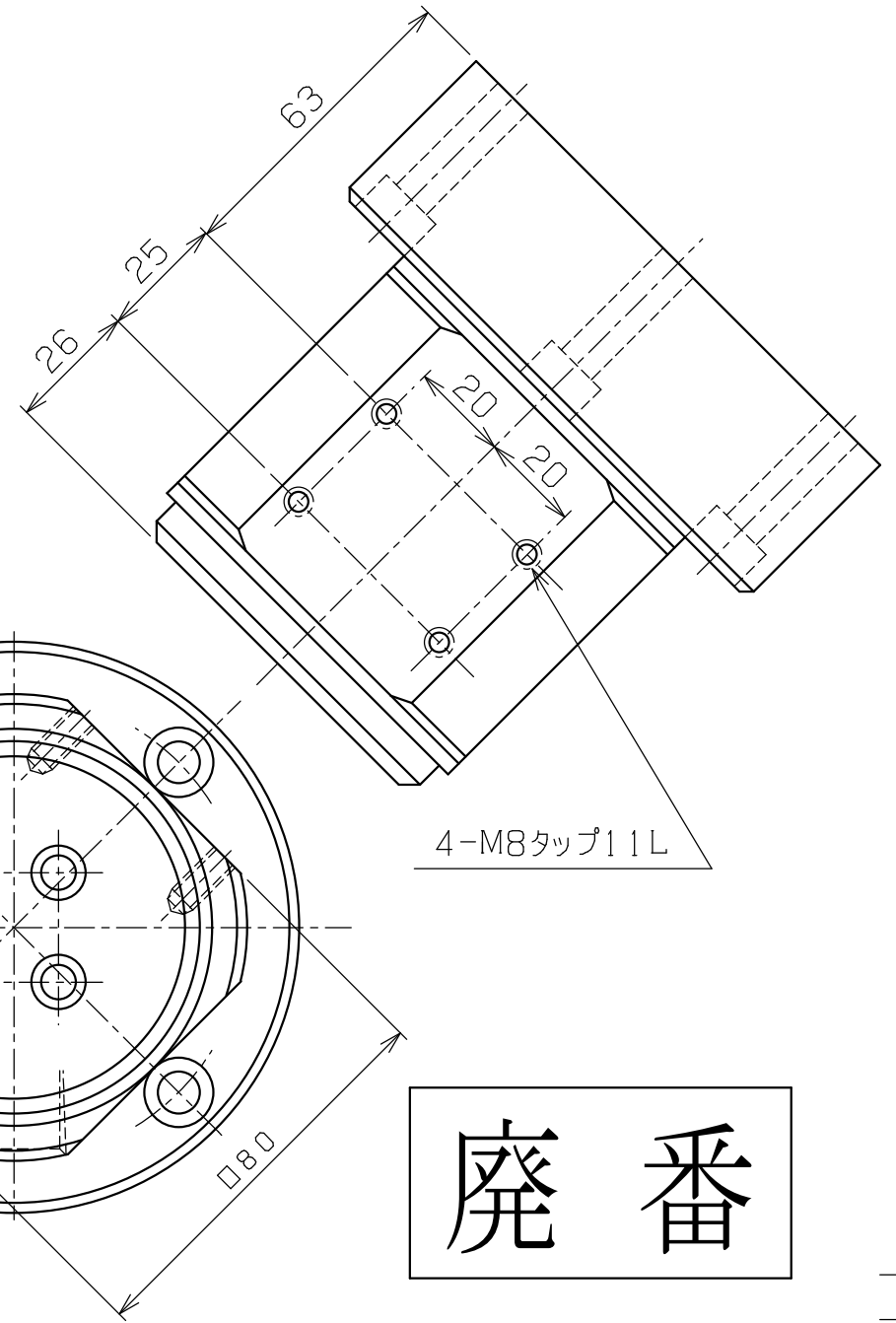
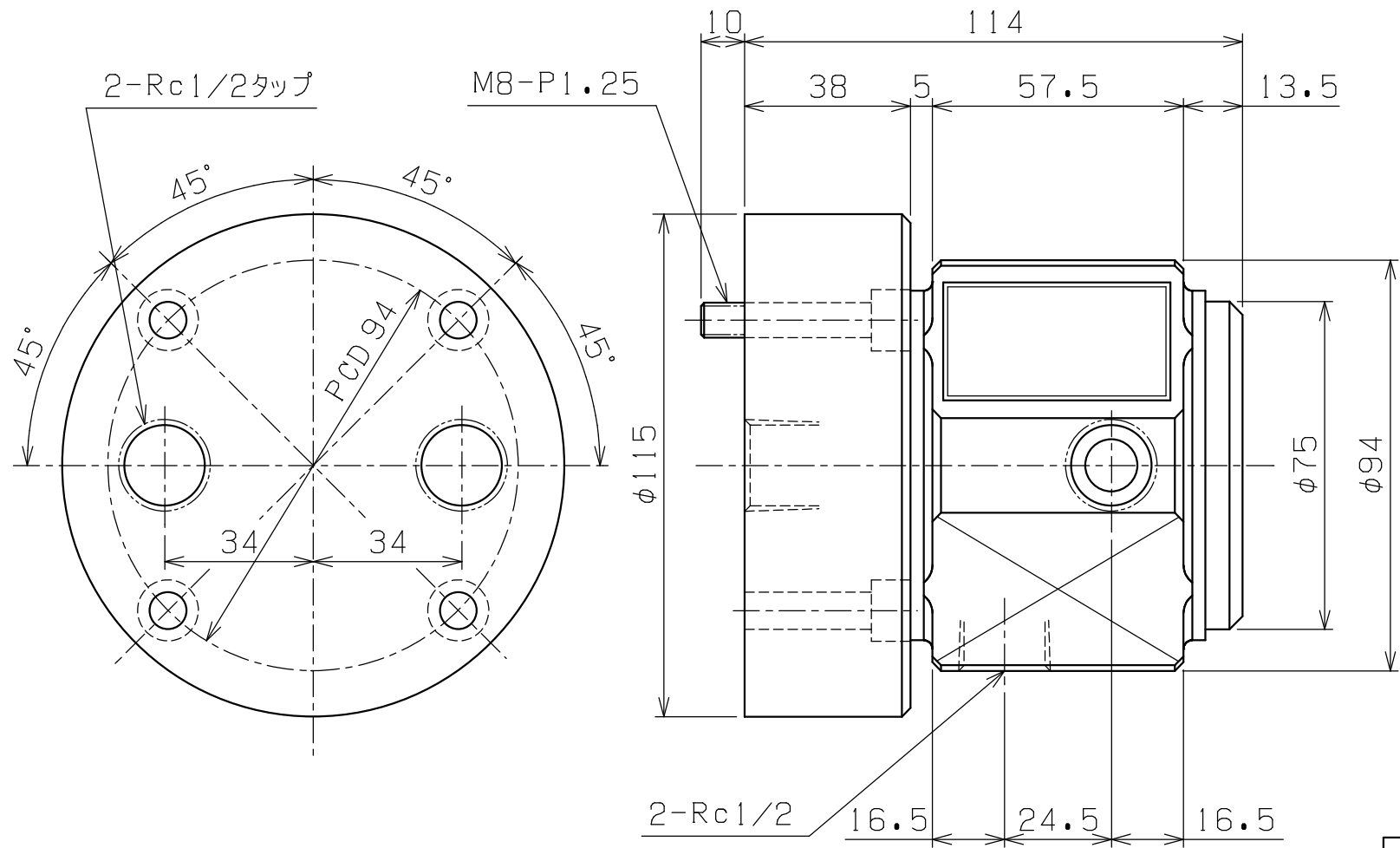


A3-0777A

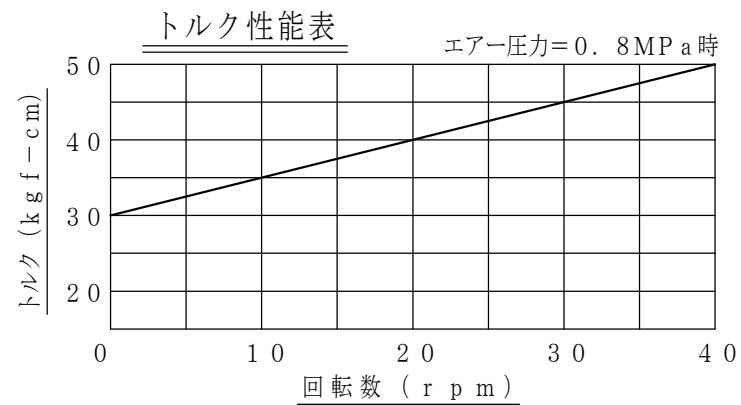


仕様	
最高使用圧力	1 MPa
最大使用流量	3 m ³ /min
最高使用回転数	30 rpm
使用流体	一般エア
最高使用油温	60 度 C
総重量	約 2.5 kgG



廃番

RJ2-30-68N22・A3-0777に変更 (形状・寸法同じ)



PLAN RECORD	基本仕上	MARK	PARTICULAR	QUAN	MATERIAL	SIZE	WEIGHT	REMARK
	寸法許容差	C H I E F		RJ2-1-3000N22A				
	区分	許容差	H E A D	ロータリージョイント				
	1 ~ 4	±0.1	CHECKED BY	DRAWING NO. A3-0777A				
	5 ~ 16	±0.2	DRAWN BY					
	17 ~ 63	±0.3	DATE DRAWN					
	64 ~ 250	±0.5	SCALE 1/1.5	SAEKI ENGINEERING Co., LTD.				
	250~1000	±0.8						

記号
4005
1005
255
6.35
0.85
▽▽▽