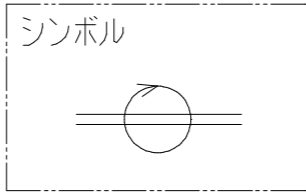
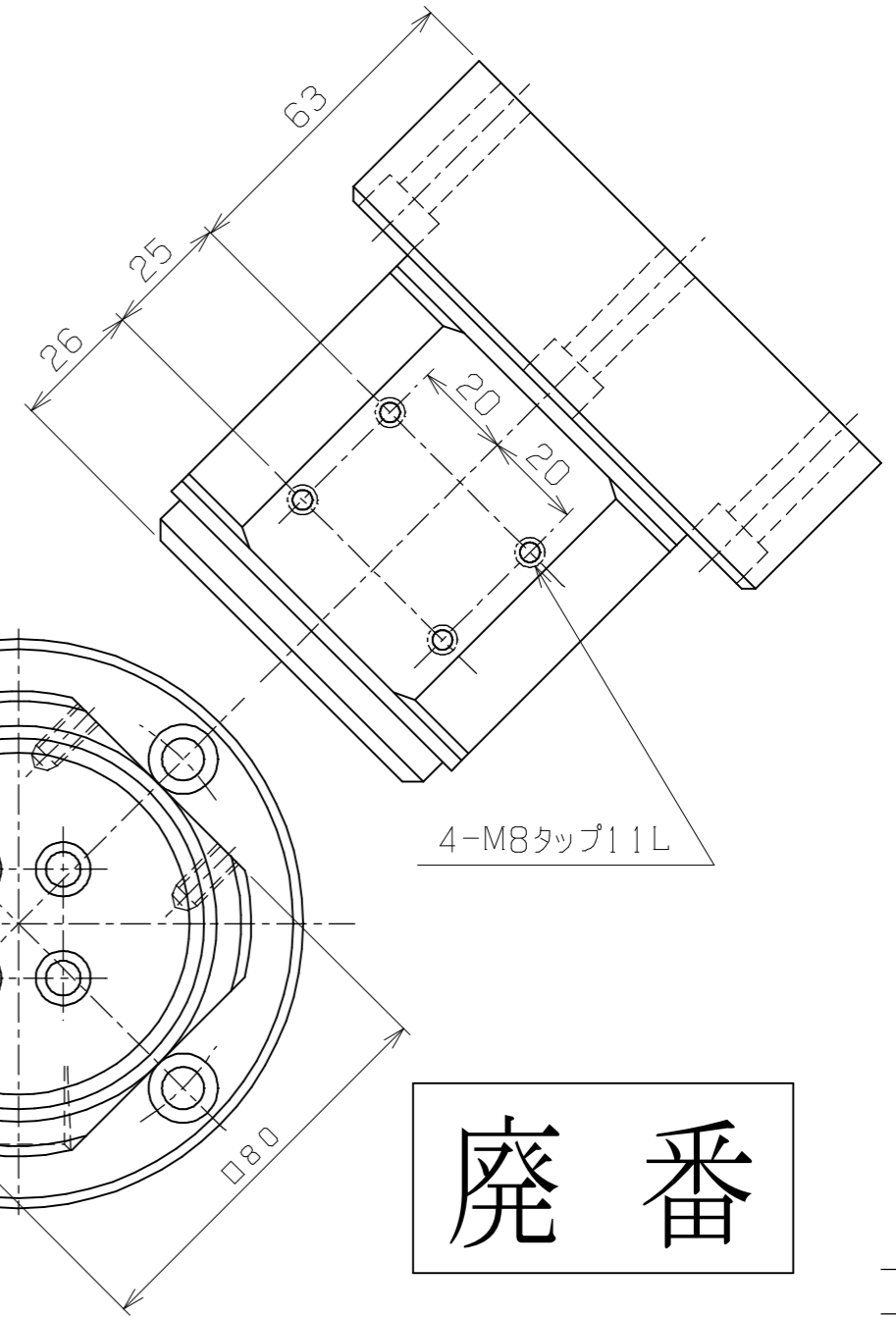
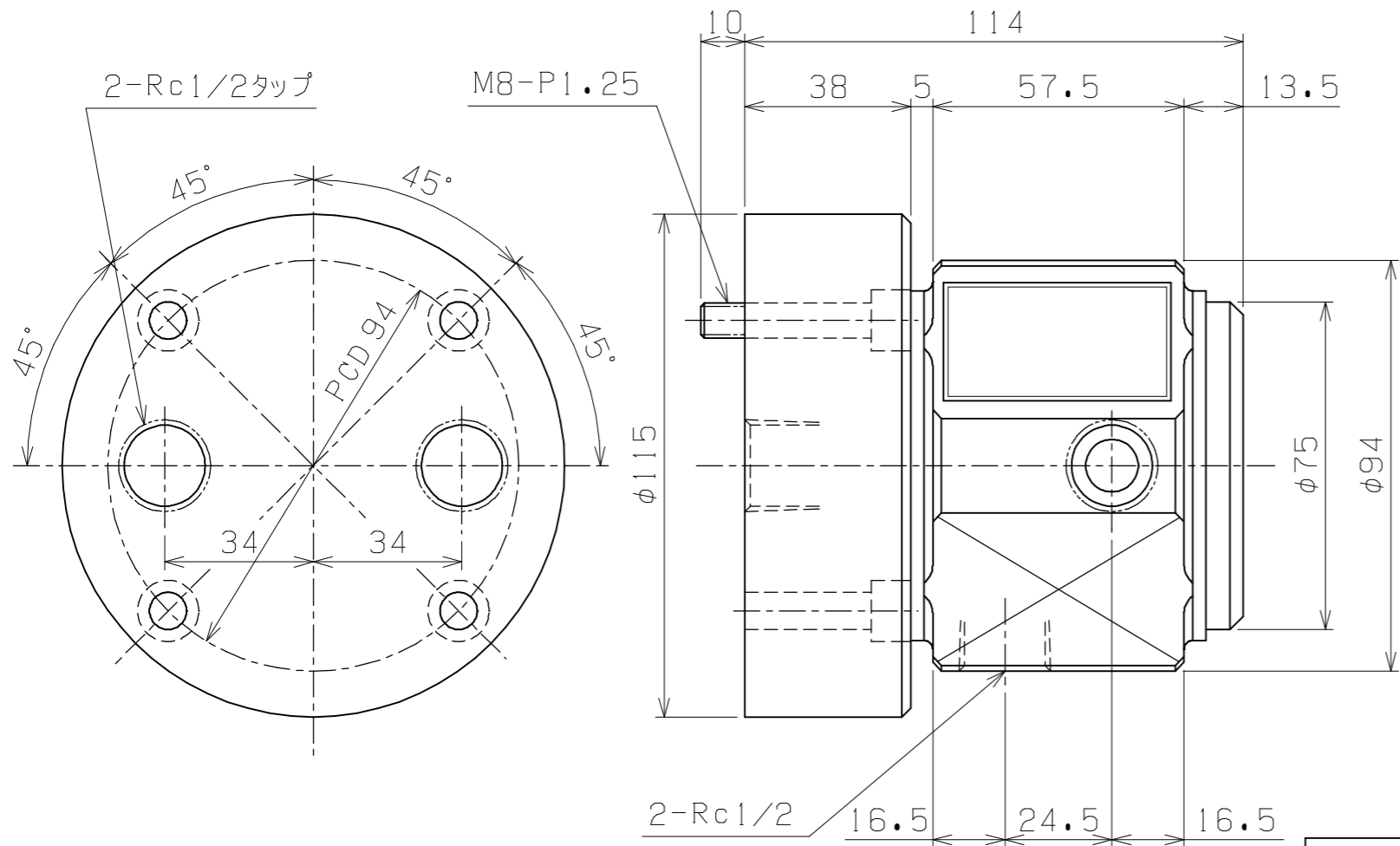


A3-0777A

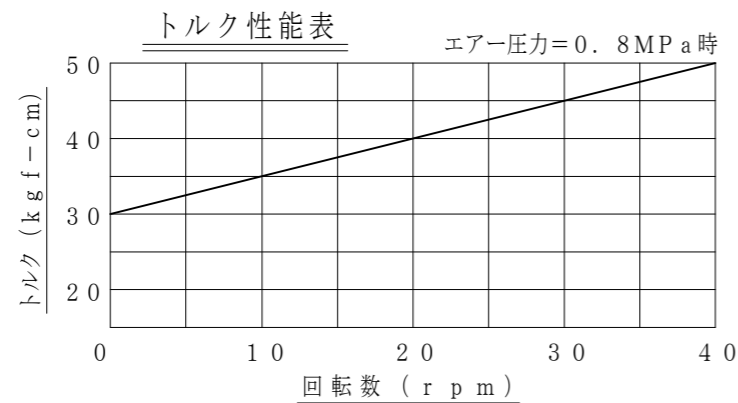


仕様	
最高使用圧力	1 MPa
最大使用流量	3m ³ /min
最高使用回転数	30rpm
使用流体	一般エア
最高使用油温	60度C
総重量	約 2.5kgG



廃番

RJ2-30-68N22T・A3-0777Bに変更 (形状・寸法同じ)



PLAN RECORD	基本仕上	MARK	PARTICULAR	QUAN	MATERIAL	SIZE	WEIGHT	REMARK	
	寸法許容差	C H I E F			RJ2-1-3000N22A				
	区分	許容差	H E A D			ロータリージョイント			
	1 ~ 4	±0.1	CHECKED BY			DRAWING NO. A3-0777A			
	5 ~ 16	±0.2	DRAWN BY			SAEKI ENGINEERING Co., LTD.			
	17 ~ 63	±0.3	DATE DRAWN			SCALE 1/1.5			
	64 ~ 250	±0.5	SCALE			SAEKI ENGINEERING Co., LTD.			
	250~1000	±0.8	SCALE 1/1.5			SAEKI ENGINEERING Co., LTD.			

記号
400S
100S
25S
6.3S
0.8S