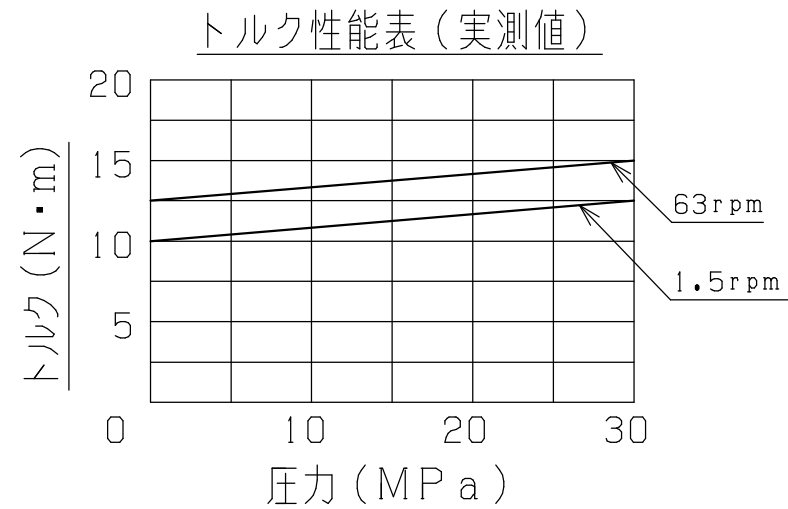
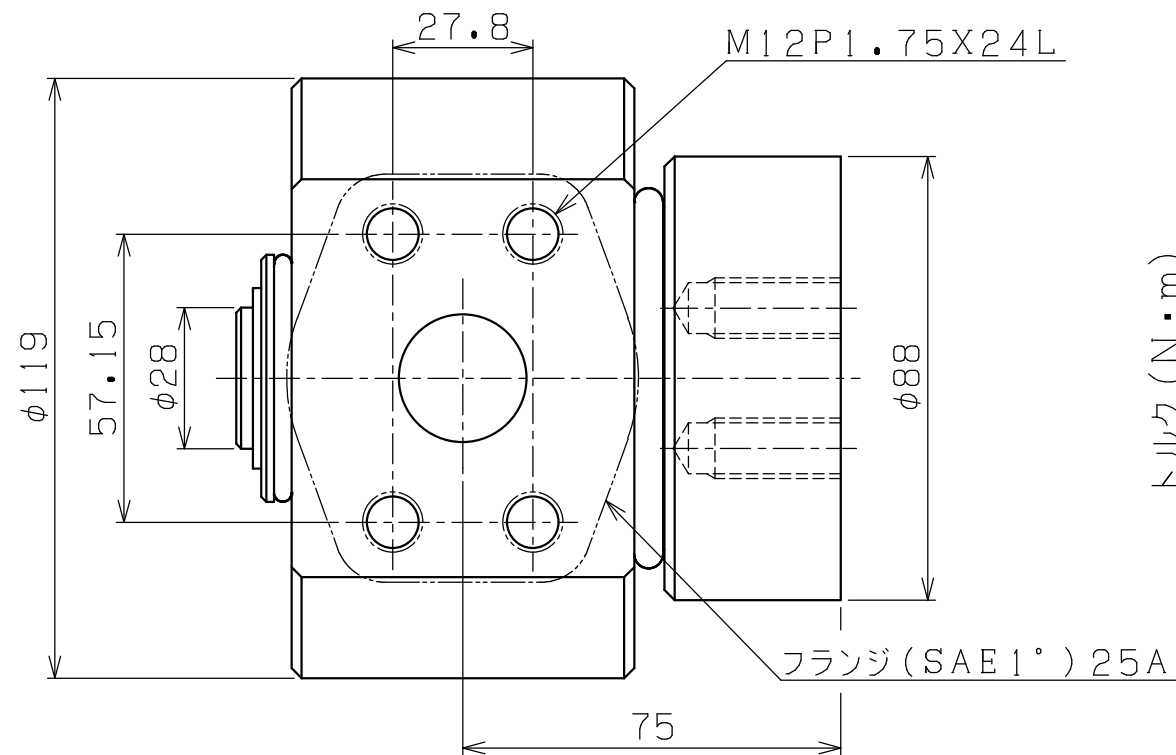
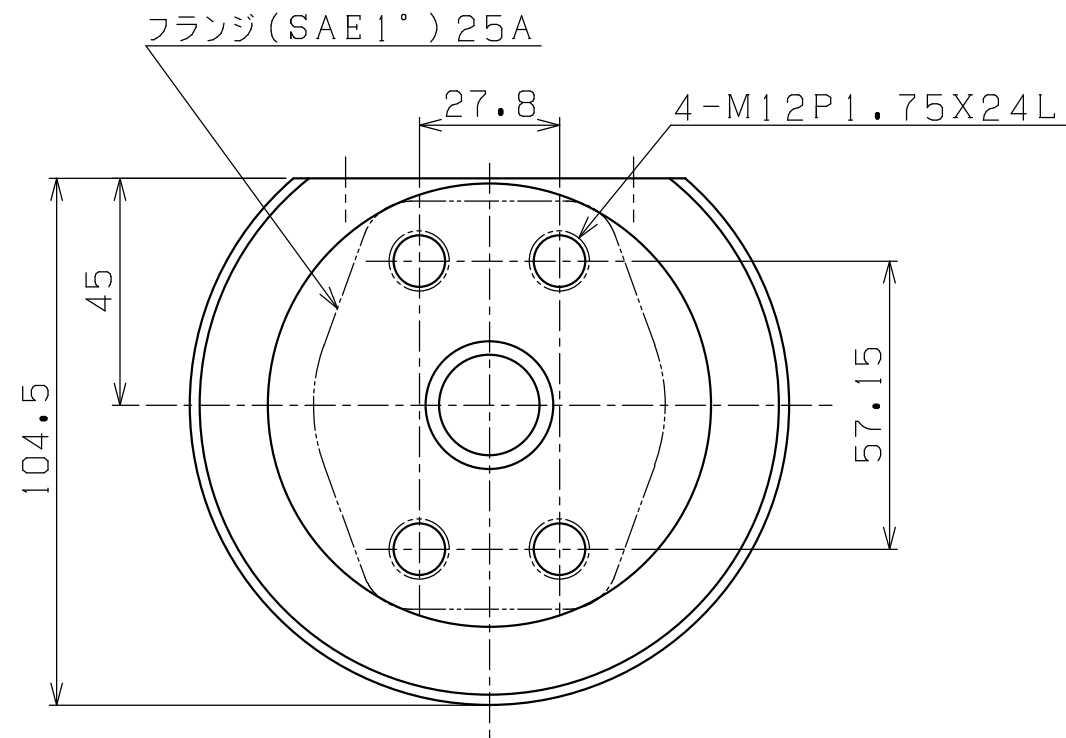
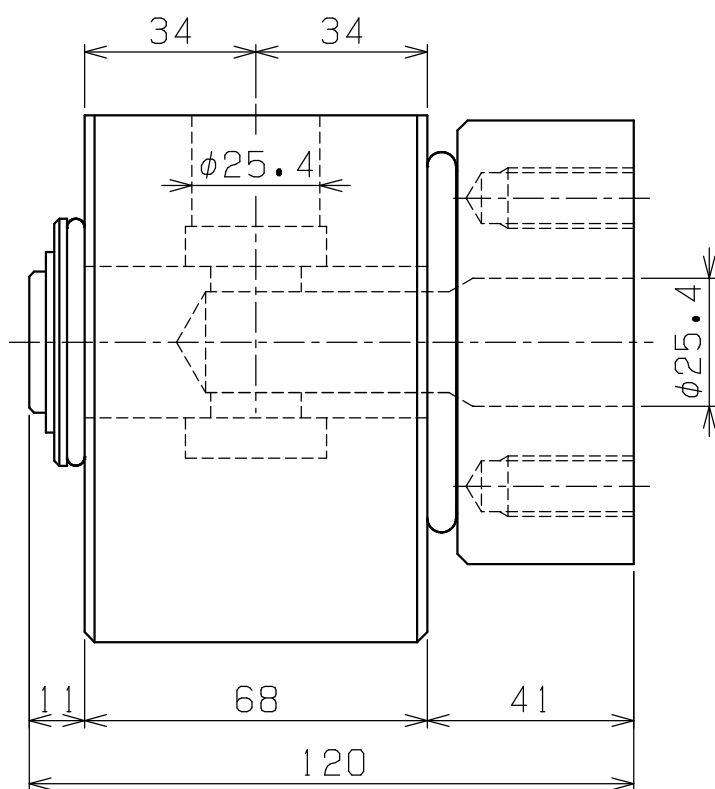


A3-1651



主仕様	
最高使用圧力	30 MPa
最大使用流量	220L/min.
使用流体	一般鉱物性作動油 ISO VG32orVG46
最高回転数	1.5 rpm
最高使用油温	-10℃~+90℃
使用場所	クレーンポスト内(屋内)
重量(実測)	6.5 kgG



PLAN RECORD	基本仕上	MARK	PARTICULAR	QUAN	MATERIAL	SIZE	WEIGHT	REMARK
	寸法許容差	C H I E F		RJ1-30-220N-24				
	区分	許容差	H E A D	ロータリージョイント				
	1 ~ 4	±0.1	CHECKED BY	DRAWING NO. A3-1651				
	5 ~ 16	±0.2	DRAWN BY					
	17 ~ 63	±0.3	DATE DRAWN					
	64 ~ 250	±0.5	SCALE	SAEKI ENGINEERING Co., LTD.				
	250~1000	±0.8						

記号
400S
100S
25S
6.3S
0.8S