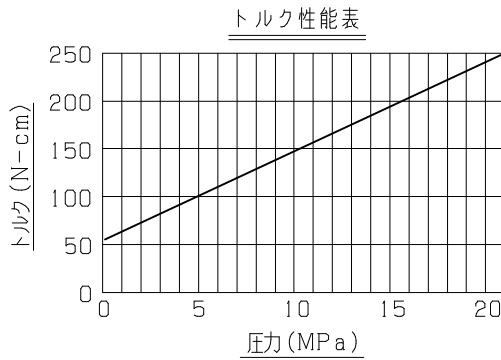
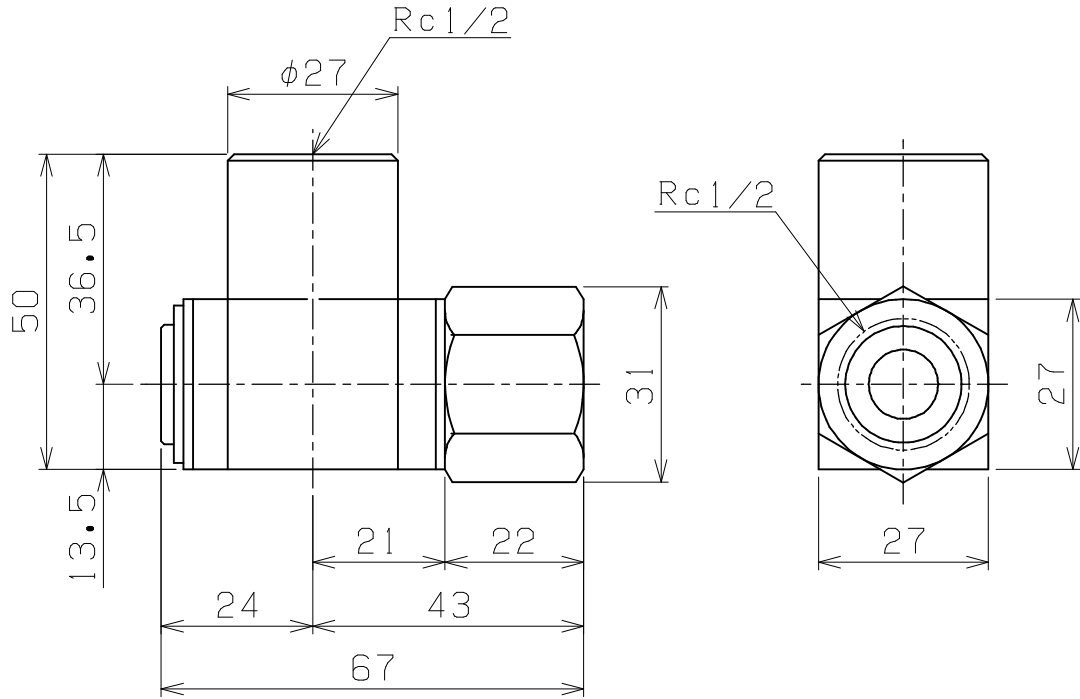


COMMON USE

PLAN RECORD

△ テフロンワッシャー記号追加
2019-3-27



仕 様

- 1) 試験圧力 31.5MPa
- 2) 最高使用圧力 20.5MPa
- 3) 最大使用流量 70L/min.
- 4) 最高回転数 10 rpm
- 5) 最高使用温度 -30~100℃
- 6) 材質(シール=NBR) SUS304
- 7) 負荷回転可能 可能

基本仕上						270g		
	MARK	PARTICULAR	QUAN	MATERIAL	SIZE	WEIGHT	REMARK	
寸法許容差		C H I E F	RJ1-21-70W-22 [△] (L) ROTARY JOINT					
記号	区分	許容差						H E A D
200~400S	1 ~ 4	±0.1						CHECKED BY
50~100S	5 ~ 16	±0.2						DRAWN BY
12.5~25S	17 ~ 63	±0.3	DATE DRAWN	DRAWING NO.	A 4 - 1 6 2 0 S			
1.6~6.3S	64 ~ 250	±0.5	SCALE 1/1	SAEKI ENGINEERING Co., LTD.				
0.05~0.8S	250~1000	±0.8						