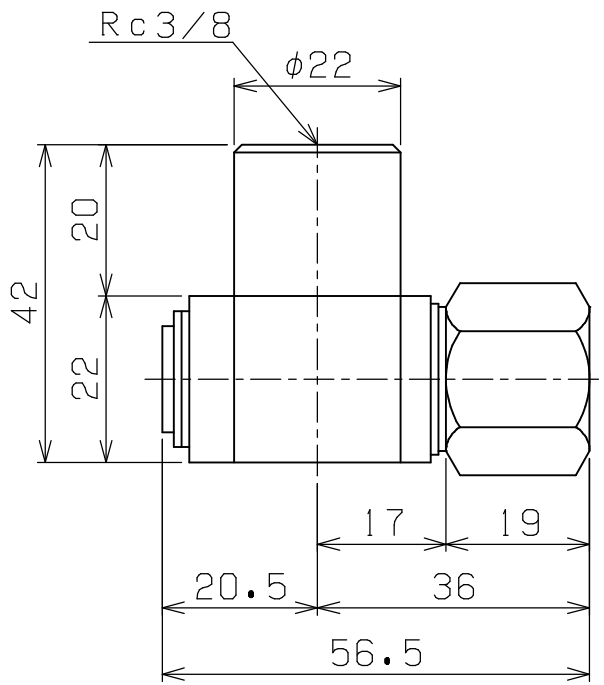
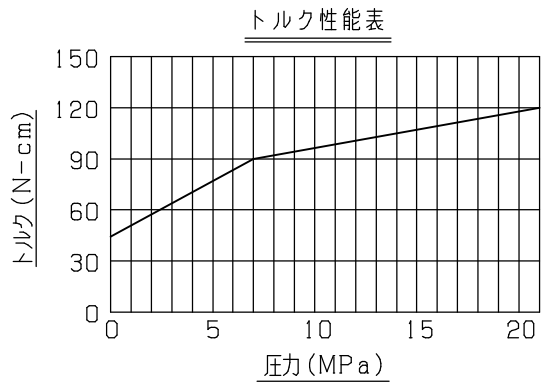


COMMON USE					PLAN RECORD
					△ 変更 H26-12-22



仕 様

- | | |
|----------------|---------------------------------|
| 1) 試験圧力 | △ 31.5MPa
41.0MPa |
| 2) 最高使用圧力 | 20.5MPa |
| 3) 最大使用流量 | 60L/min. |
| 4) 最高回転数 | 10 rpm |
| 5) 最高使用温度 | -30~100℃ |
| 6) 材質(シール=NBR) | SUS304 |
| 7) 負荷回転 | 可能 |



基本仕上						165g	
	MARK	PARTICULAR	QUAN	MATERIAL	SIZE	WEIGHT	REMARK
寸法許容差		C H I E F		RJ1-21-60W-22			
記号	区分	許容差	H E A D		ROTARY JOINT		
200~400S	1 ~ 4	±0.1	CHECKED BY		DRAWING NO. A4-1620N		
50~100S	5 ~ 16	±0.2	DRAWN BY				
12.5~25S	17 ~ 63	±0.3	DATE DRAWN				
1.6~6.3S	64 ~ 250	±0.5	SCALE 1/1		SAEKI ENGINEERING Co., LTD.		
0.05~0.8S	250~1000	±0.8					