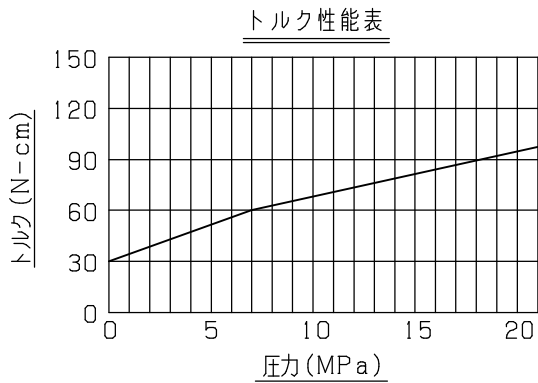
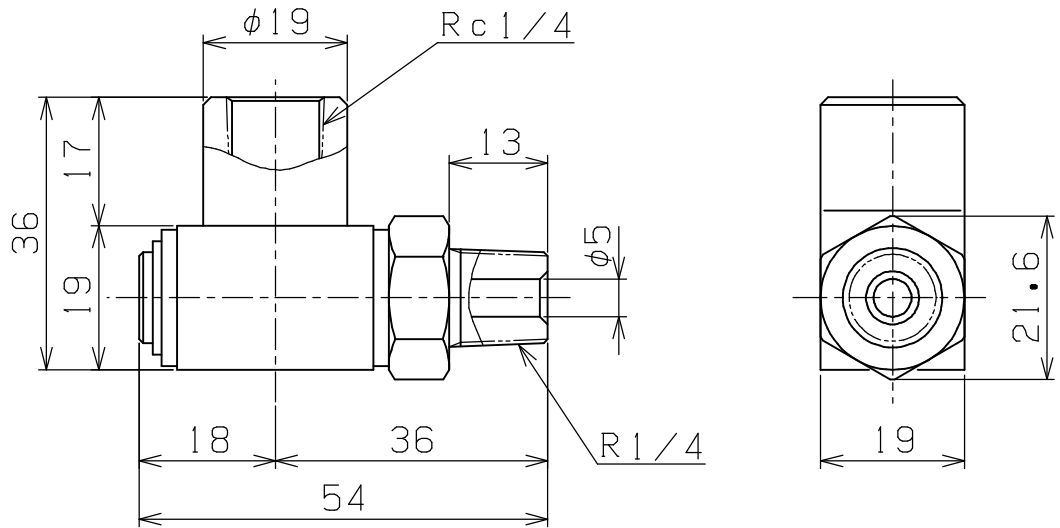


COMMON USE					PLAN RECORD
					△ 変更 H26-12-22



仕様

- 1) 試験圧力 $\triangle 31.5 \text{ MPa}$
~~41.0 MPa~~
- 2) 最高使用圧力 20.5 MPa
- 3) 最大使用流量 40 L/min.
- 4) 最高回転数 20 rpm
- 5) 最高使用温度 -30~100℃
- 6) 材質(シール=NBR) SUS304
- 7) 負荷回転 可能

基本仕上						120g	
	MARK	PARTICULAR	QUAN	MATERIAL	SIZE	WEIGHT	REMARK
寸法許容差	C H I E F		R J 1 - 2 1 - 4 0 W - 1 2				
記号	区分	許容差	R O T A R Y J O I N T				
200~400S	1 ~ 4	±0.1	D R A W I N G N O . A 4 - 1 6 2 0 B				
50~100S	5 ~ 16	±0.2					
12.5~25S	17 ~ 63	±0.3	S A E K I E N G I N E E R I N G C o . , L T D .				
1.6~6.3S	64 ~ 250	±0.5					
0.05~0.8S	250~1000	±0.8	SCALE 1 / 1				