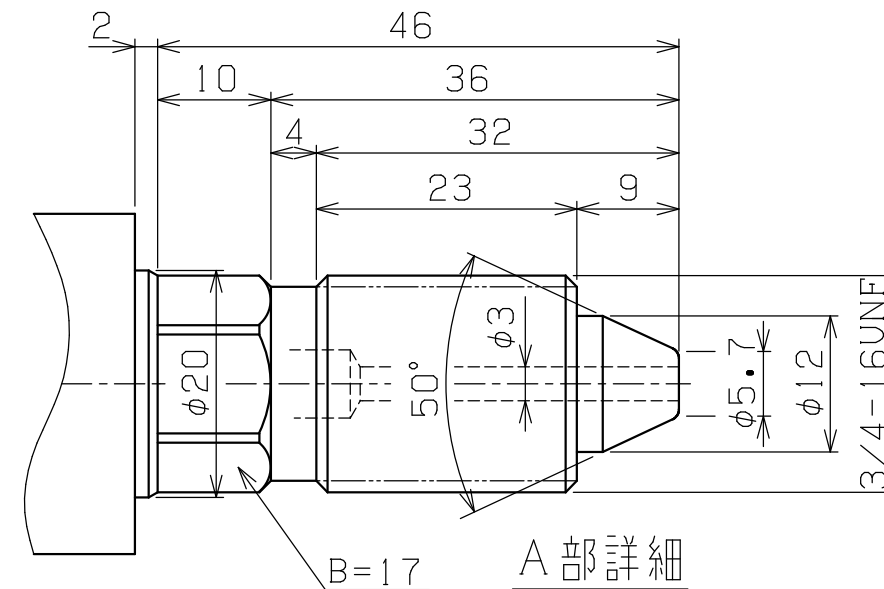
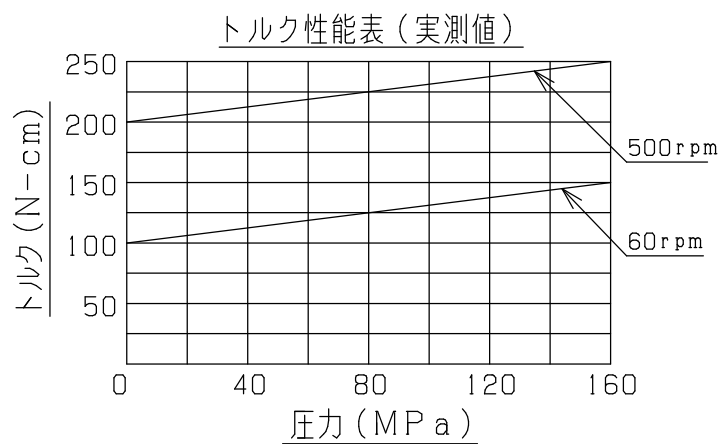
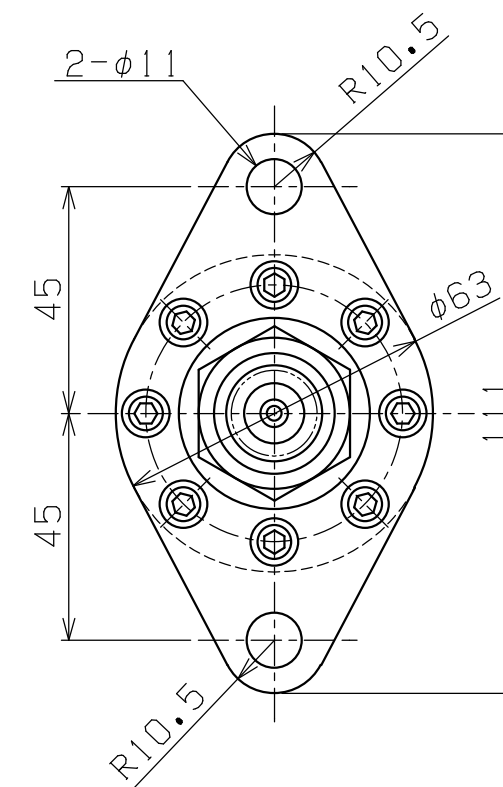
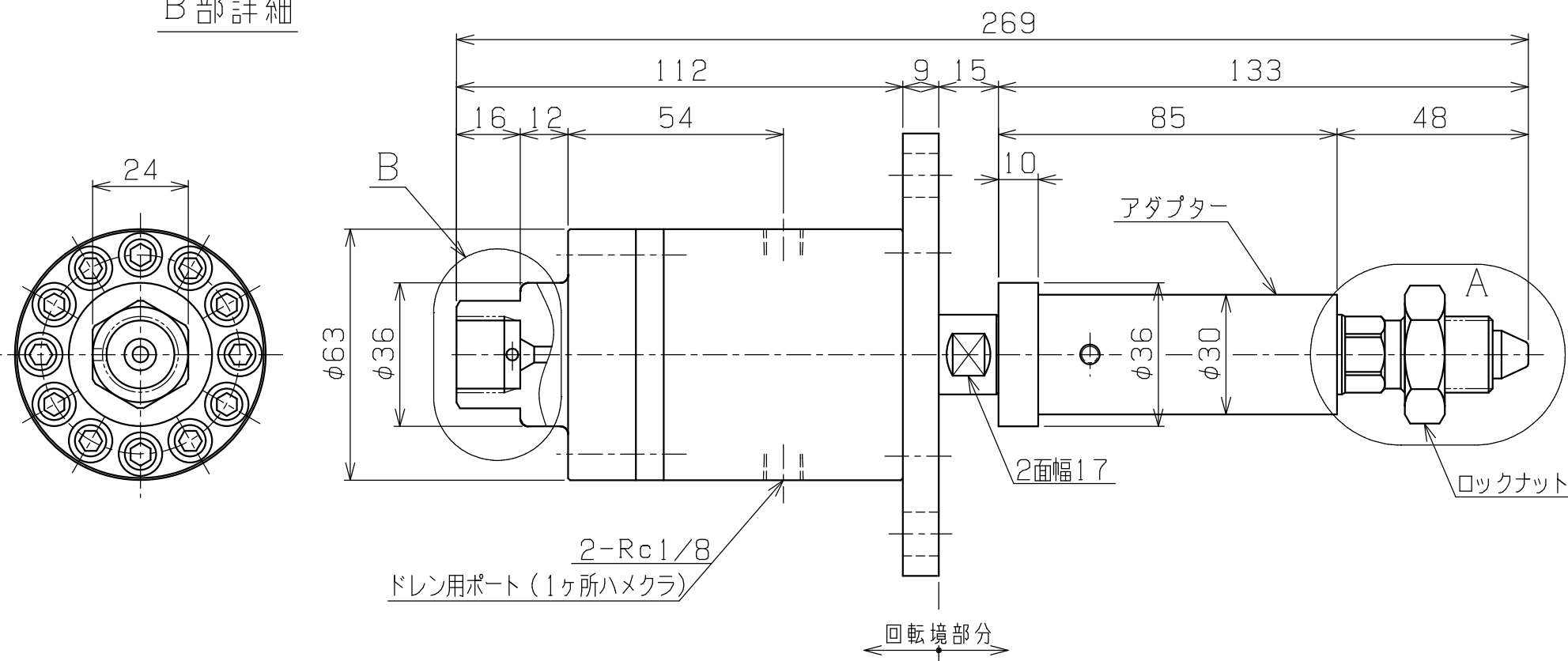


B部詳細

仕様	
最高使用圧力	150MPa
最大使用流量	20L/min.
最高使用回転数	500rpm
使用流体	水(水道水)・鉱物油
使用温度範囲	-30~100度C
総重量(実測)	約2.8kg
連続負荷使用条件	内部流体冷却(通水又ハ通油)



A部詳細



PLAN RECORD	基本仕上	MARK	PARTICULAR	QUAN	MATERIAL	SIZE	WEIGHT	REMARK	
	寸法許容差	C H I E F			RJ1-150-2W28B-GV				
	区分	許容差	H E A D			ロータリージョイント			
	1~4	±0.1	CHECKED BY			DRAWING NO. A3-1901			
	5~16	±0.2	DRAWN BY						
	17~63	±0.3	DATE DRAWN						
	64~250	±0.5	SCALE						
	250~1000	±0.8				SAEKI ENGINEERING Co., LTD.			

記号	4005
	1005
	255
	6.35
	0.85