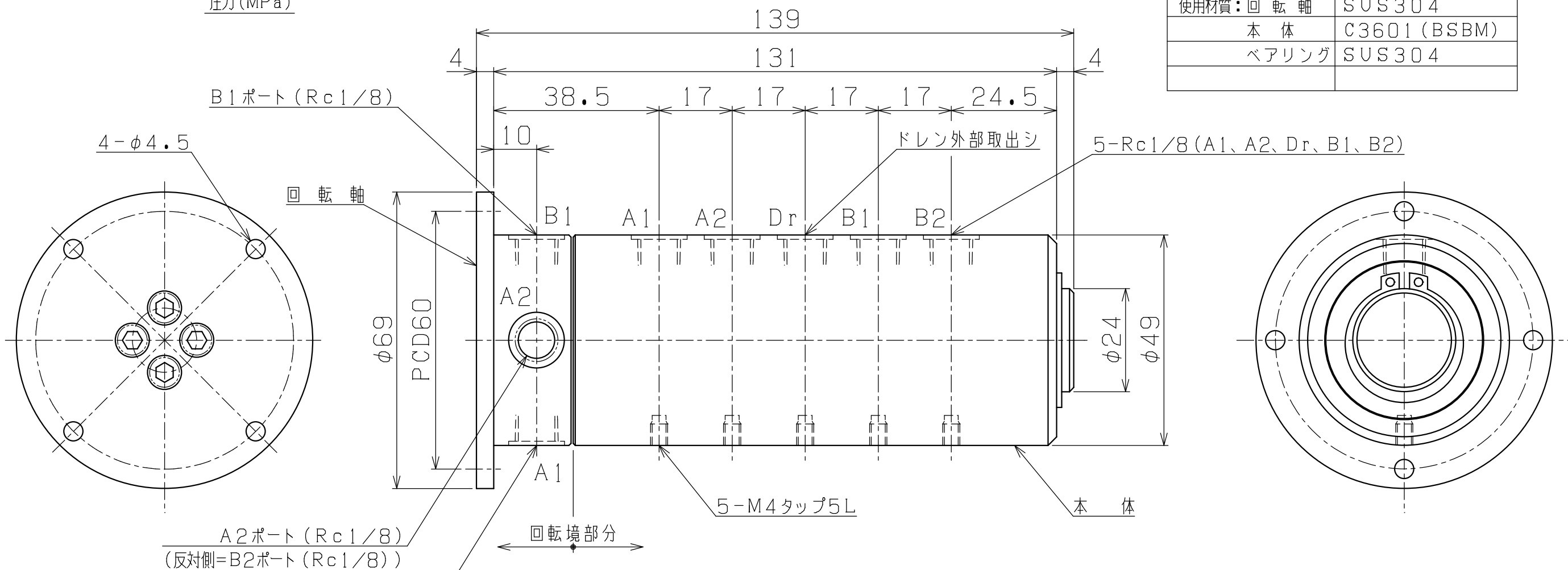


注記  
 本図ハA1、A2ヲ空圧トシB1、B2ヲ水圧ト分岐シテイルガ  
 A1、A2ヲ水圧、B1、B2ヲ空圧デ使用可能デス。  
 但シ、Drポートハ空圧ト水圧ガ混合シナイ用空圧ト水圧ノ間ニ  
 設ケテ外部取出シニシテ下サイ。

主仕様	
試験圧力	1.5 MPa
最高使用圧力	1.0 MPa
最高使用回転数	30 rpm
使用流体	空圧/水圧
ポート最小断面積/φ	33mm <sup>2</sup> /φ6.5
使用ポート	A=空圧、B=水圧
最高使用温度	-10~80度C
回転条件	負荷回転
回転トルク(負荷時)	トルク性能表参照
総重量(実測)	約2.0 kgG
使用材質:回転軸	SUS304
本体	C3601 (BSBM)
ベアリング	SUS304



PLAN RECORD	基本仕上	MARK	PARTICULAR	QUAN	MATERIAL	SIZE	WEIGHT	REMARK
	寸法許容差	C H I E F						
	区分	許容差	H E A D					
	1 ~ 4	±0.1	CHECKED BY					
	5 ~ 16	±0.2	DRAWN BY					
	17 ~ 63	±0.3	DATE DRAWN					
	64 ~ 250	±0.5	SCALE					
	250~1000	±0.8						
				DRAWING NO.		A3-1719		
				SAEKI ENGINEERING Co., LTD.				

RJ4-1-1000AW-22BH  
 ロータリージョイント

記号  
 400S  
 100S  
 25S  
 6.3S  
 0.8S