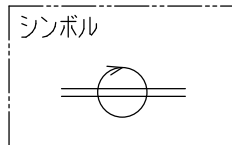
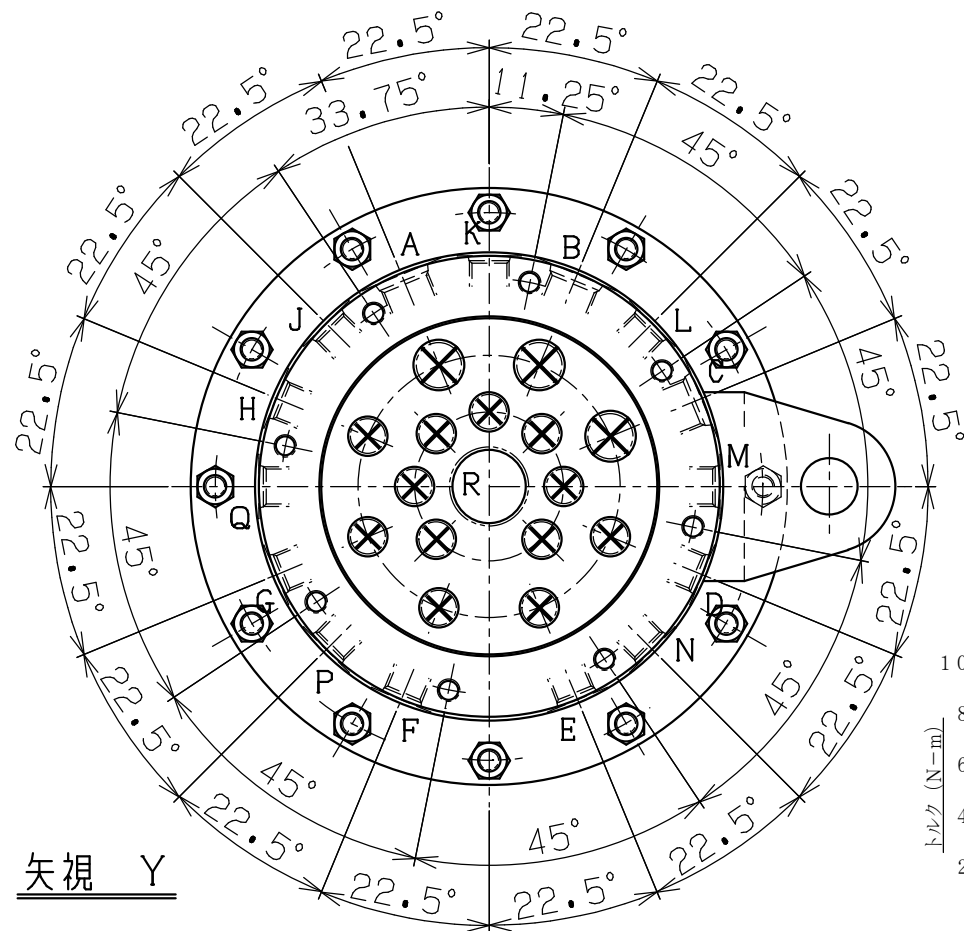
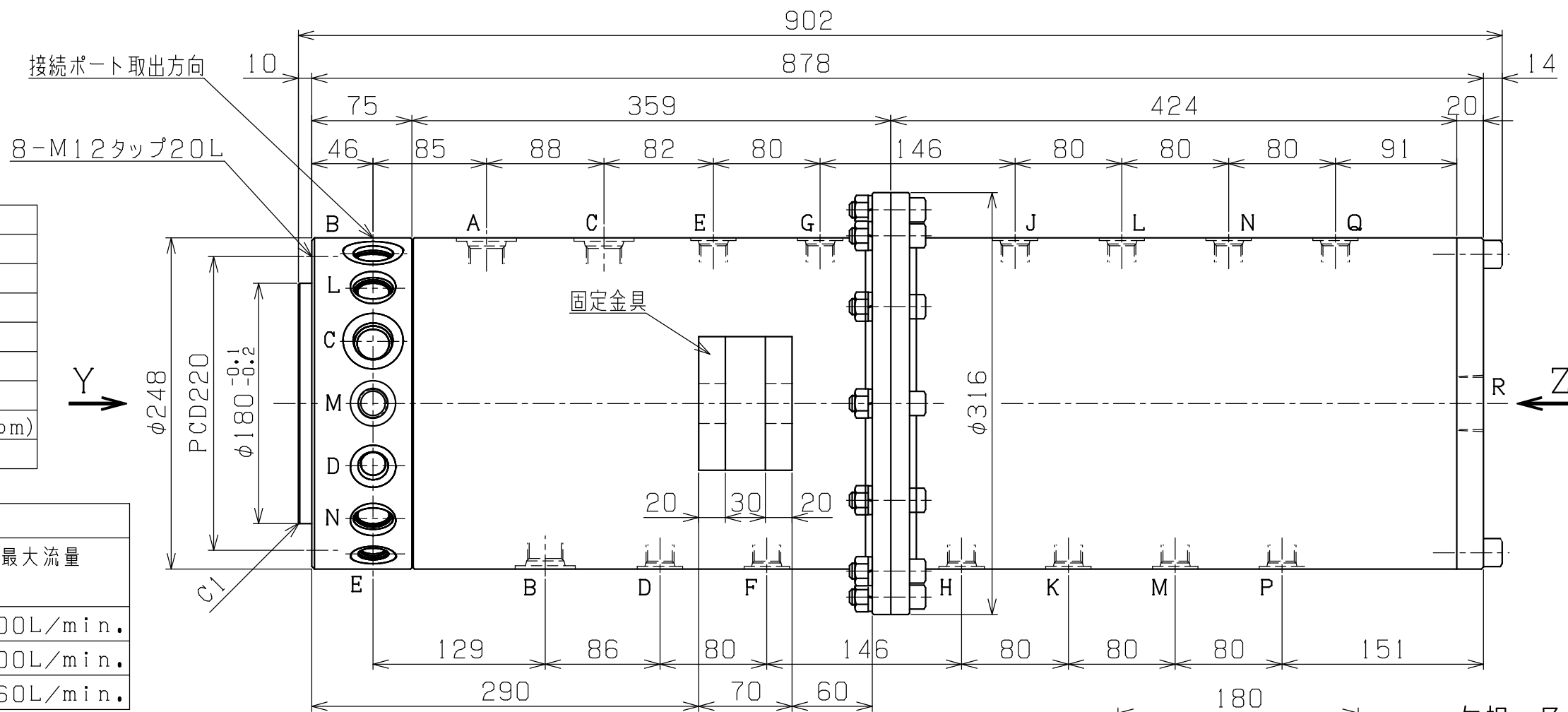


A3-1674

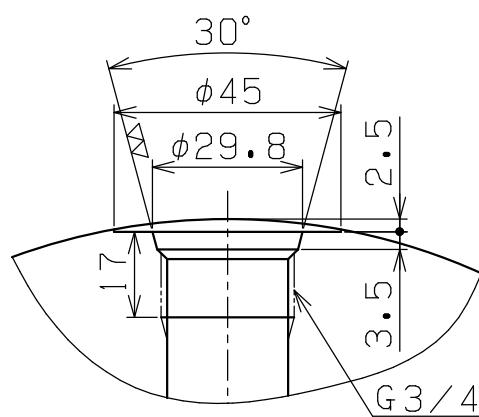


仕様	
試験圧力	40 MPa
最高使用圧力	30 MPa
最高使用回転数	30 rpm
使用流体	一般鉱物油
最高使用油温	80度C
回転条件	負荷回転
回転トルク(無負荷)	約 360N-m (30rpm)
総重量	約 300kgG

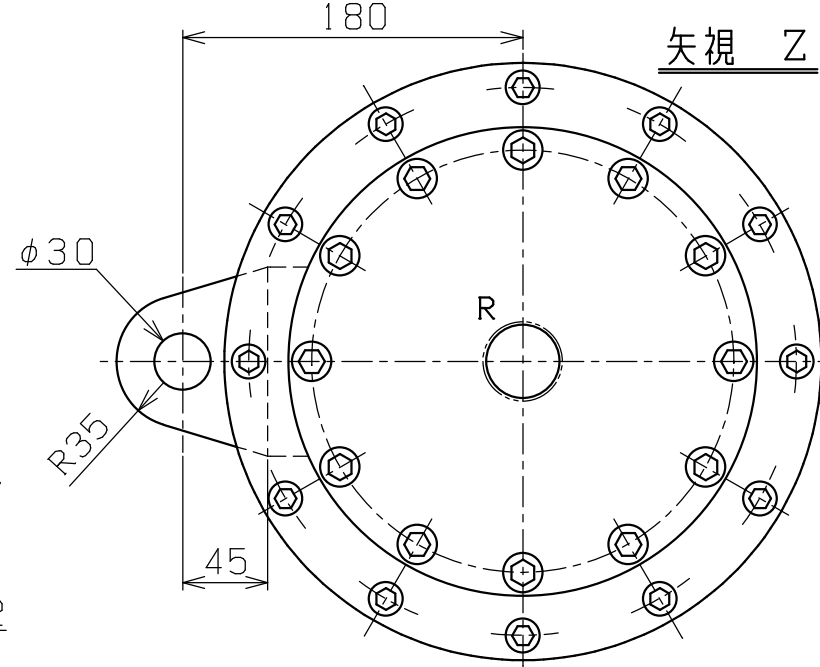
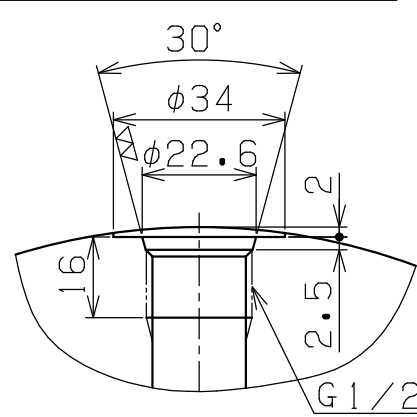
ポート詳細仕様			
ポート記号	(※)ネジJIS -B2351	最高使用圧力	最大流量
A B C	(※) 3/4	30MPa	200L/min.
D ~ Q	(※) 1/2	30MPa	100L/min.
R	Rc1-1/4	4MPa	360L/min.



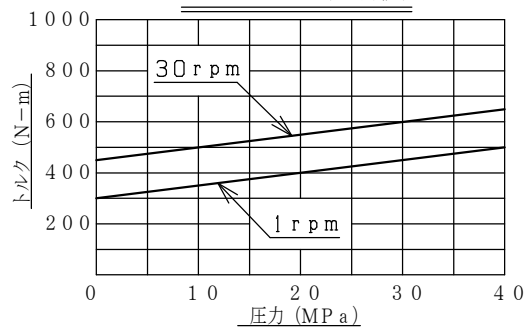
A~C部詳細(3X2ヶ所)



D~Q部詳細(12X2ヶ所)



トルク性能表(実測値)



基本仕上						
MARK	PARTICULAR	QUAN	MATERIAL	SIZE	WEIGHT	REMARK
寸法許容差	C H I E F		RJ16-30-120N22			
区分	許容差 H E A D		ロータリージョイント			
1 ~ 4	±0.1	CHECKED BY		DRAWING NO. A3-1674		
5 ~ 16	±0.2	DRAWN BY				
17 ~ 63	±0.3	DATE DRAWN				
64 ~ 250	±0.5	SCALE 1/4				
250~1000	±0.8			SAEKI ENGINEERING Co., LTD.		