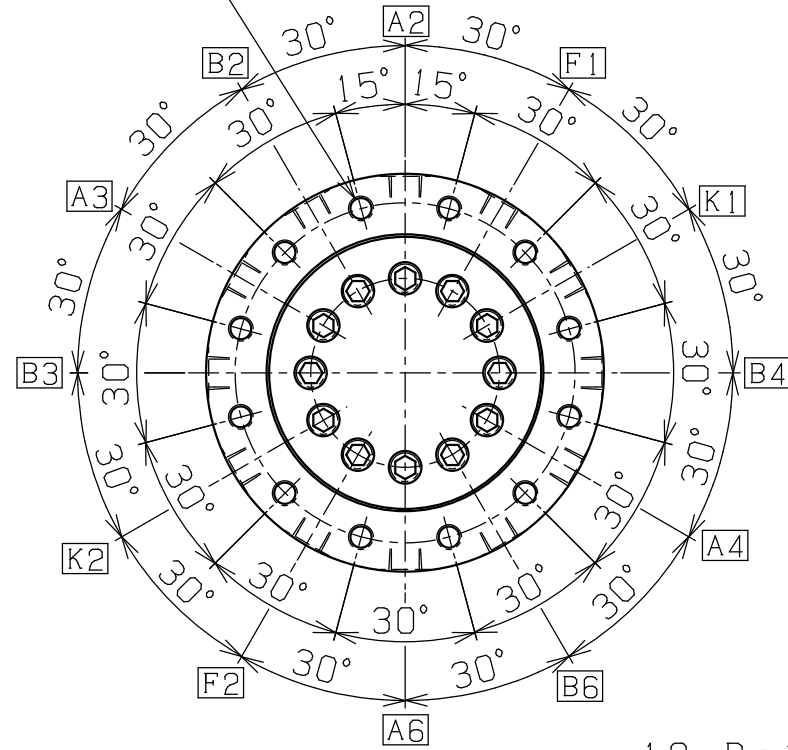
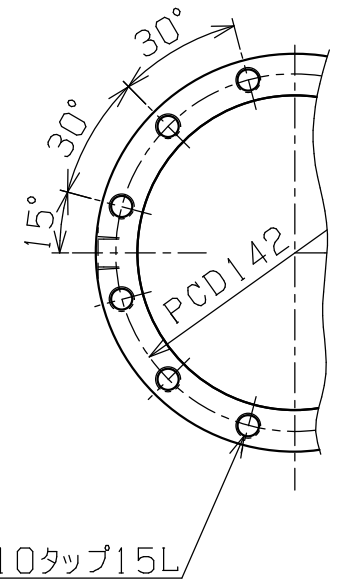
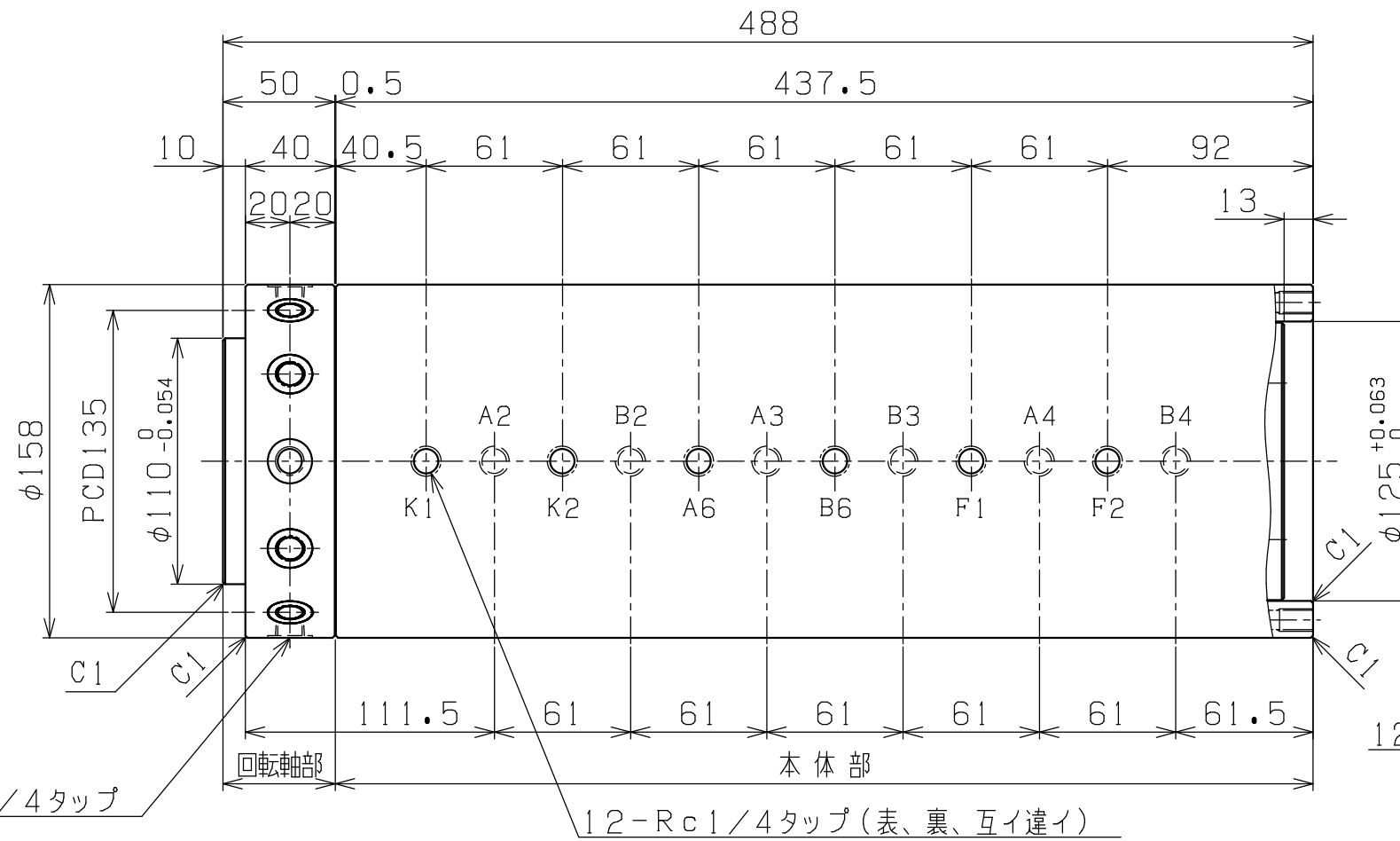


12-M10タップ18L



12-Rc1/4タップ

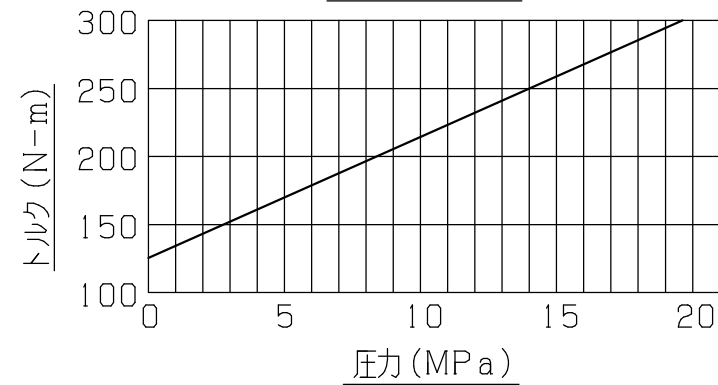


12-M10タップ15L

12-Rc1/4タップ(表、裏、互イ違い)

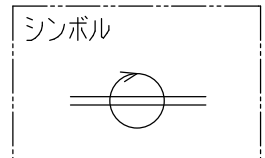
仕様	
試験圧力	31.5 MPa
最高使用圧力	21 MPa
最高使用回転数	10 rpm
使用流体	一般鉱物油
最高使用油温	60度C
回転条件	負荷回転
回転トルク	トルク性能表参照
総重量	66 kgG

トルク性能表



ポート詳細仕様

ネジサイズ	最高使用圧力	最大流量
Rc 1/4	21 MPa	30L/min.



PLAN RECORD	基本仕上	MARK	PARTICULAR	QUAN	MATERIAL	SIZE	WEIGHT	REMARK
	寸法許容差	C H I E F			RJ12-30-30N22B			
	区分	許容差	H E A D			ロータリージョイント		
	1~4	±0.1	CHECKED BY			DRAWING NO. A3-1706E		
	5~16	±0.2	DRAWN BY K, SAEKI					
	17~63	±0.3	DATE DRAWN H18-10-29					
	64~250	±0.5	SCALE 1/3			SAEKI ENGINEERING Co., LTD.		
	250~1000	±0.8						

記号
4005
1005
255
6.3S
0.8S