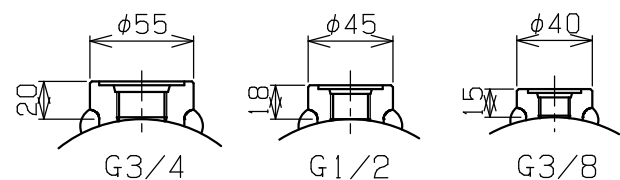
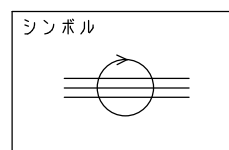
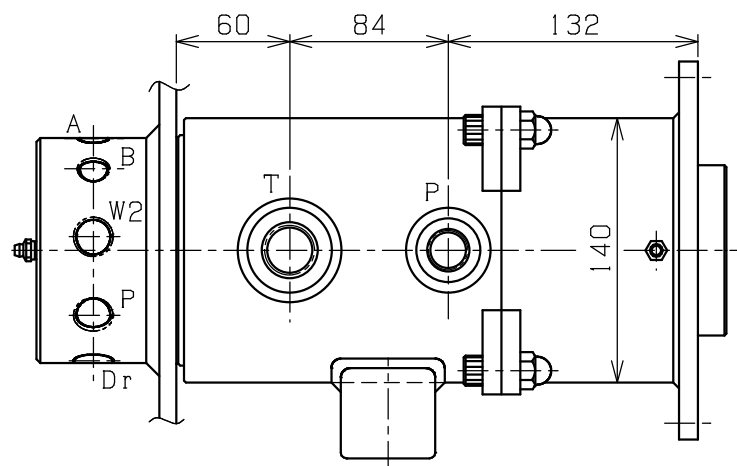


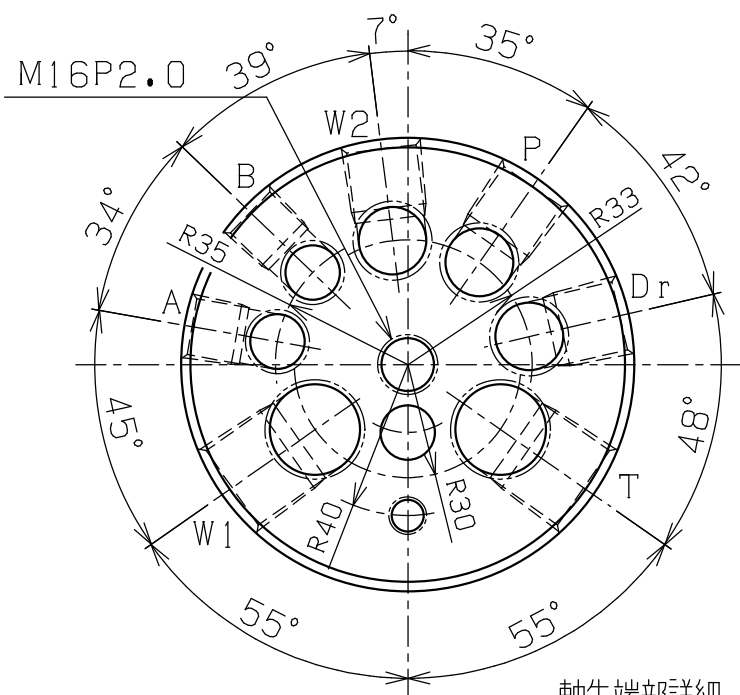
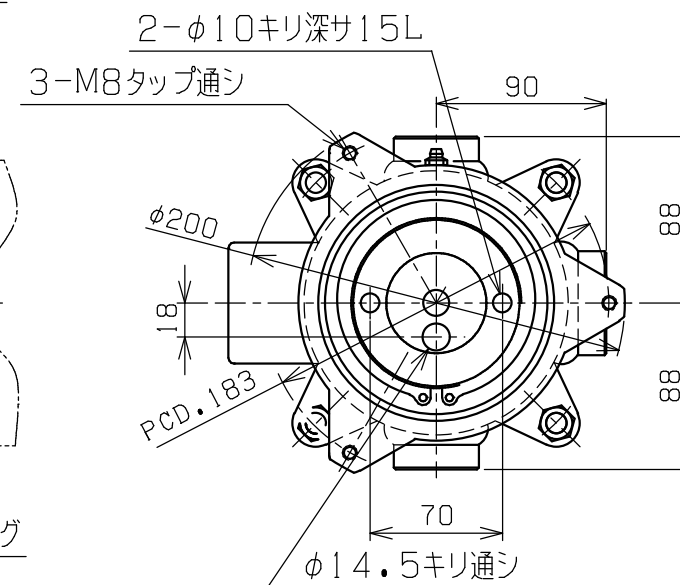
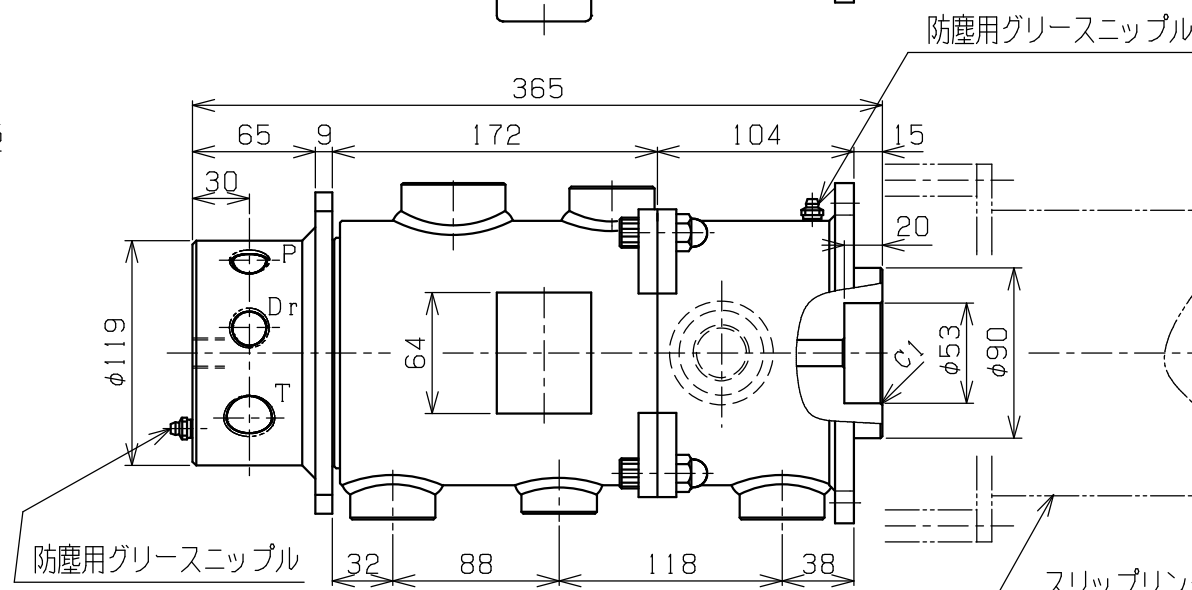
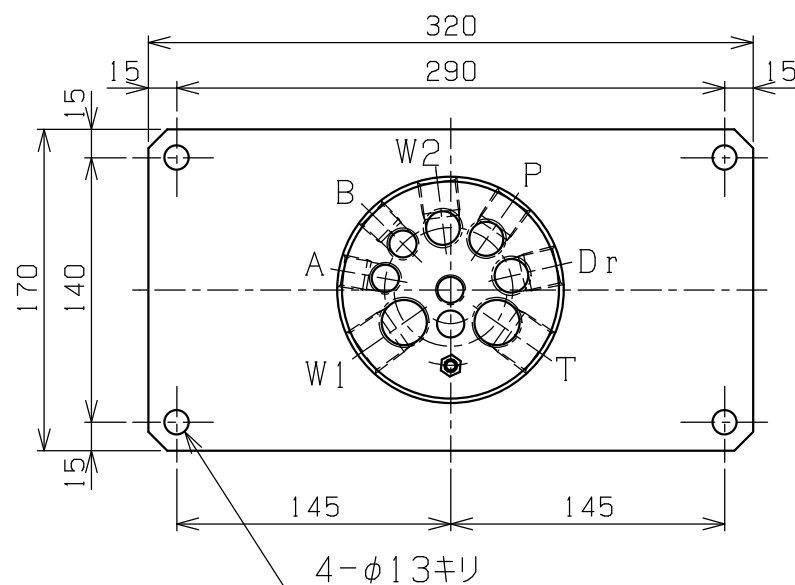
A3-1152A



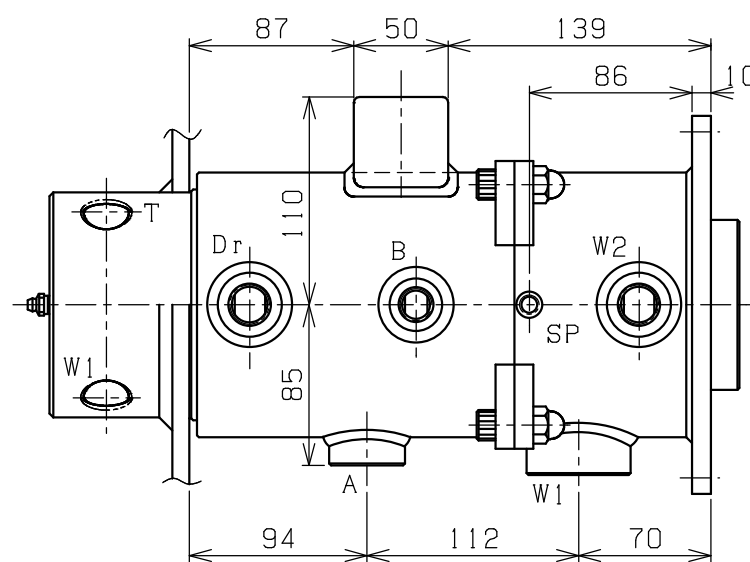
ケーシング部ボス詳細



主仕様	
耐圧試験圧力	最高使用圧力×1.5倍
最高使用圧力	ポート詳細仕様参照
最大使用流量	ポート詳細仕様参照
最高使用回転数	30rpm ±0rpm
使用流体	ポート詳細仕様参照
最高使用流体温度	-10~+95度C
回転トルク(無負荷時)	3.0kgf-m
総重量(実測)	38kgG



軸先端部詳細 (S=2/1)



ポート詳細仕様					
ポート記号	シャフトネジ径	ケーシングネジ径	最高使用圧力	最大流量	使用流体
P	Rc1/2	G1/2	20.6MPa	75L/min.	油圧
A	Rc3/8	G3/8	20.6MPa	50L/min.	油圧
B	Rc3/8	G3/8	20.6MPa	50L/min.	油圧
T	Rc3/4	G3/4	2.94MPa	120L/min.	油圧
Dr	Rc1/2	G1/2	2.94MPa	75L/min.	油圧
W1	Rc3/4	G3/4	5.88MPa	120L/min.	水圧
W2	Rc1/2	G1/2	5.88MPa	75L/min.	水圧
SP	—	Rc1/8	1MPa	—	開放

(注) 使用流体ノ油圧ハ一般鉱物油, 水圧ハ一般水道水ヲ示ス。

PLAN RECORD	基本仕上	MARK	PARTICULAR	QUAN	MATERIAL	SIZE	WEIGHT	REMARK
	寸法許容差	C H I E F		RJ7-21-100NWE RJ07-21-100NWE				
	区分	許容差 H E A D		ロータリージョイント				
	1 ~ 4	±0.1		DRAWING NO. A3-1152A				
	5 ~ 16	±0.2		SAEKI ENGINEERING Co., LTD.				
	17 ~ 63	±0.3						
	64 ~ 250	±0.5						
	250~1000	±0.8						

記号
400S
100S
25S
6.3S
0.8S