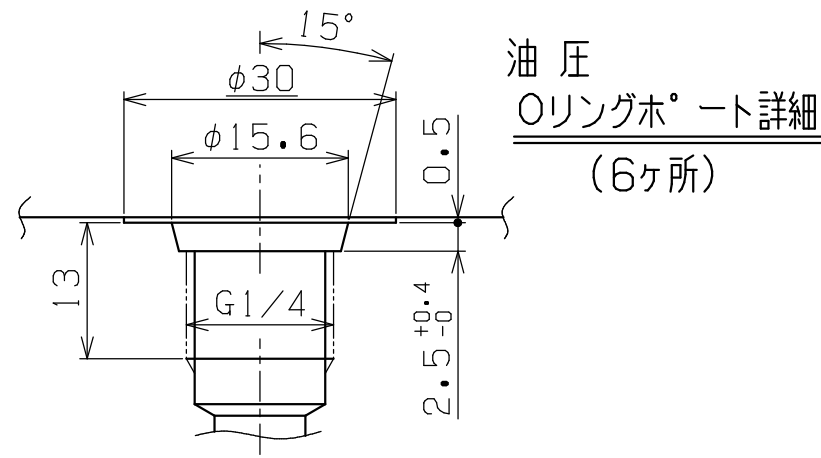
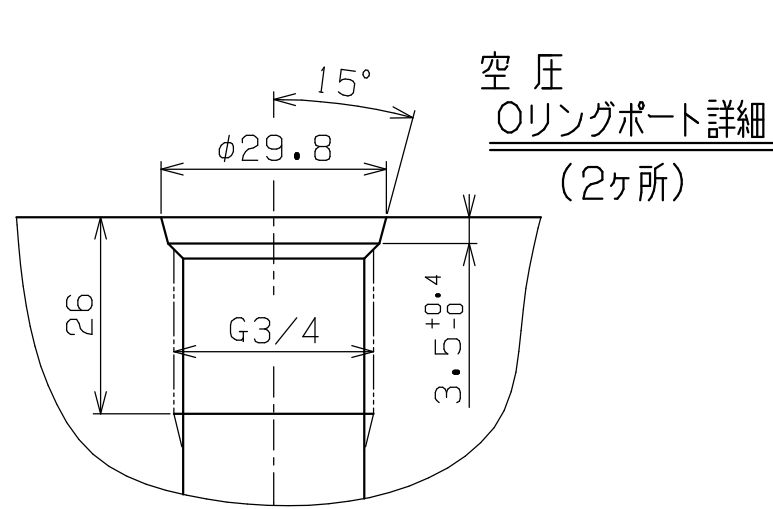
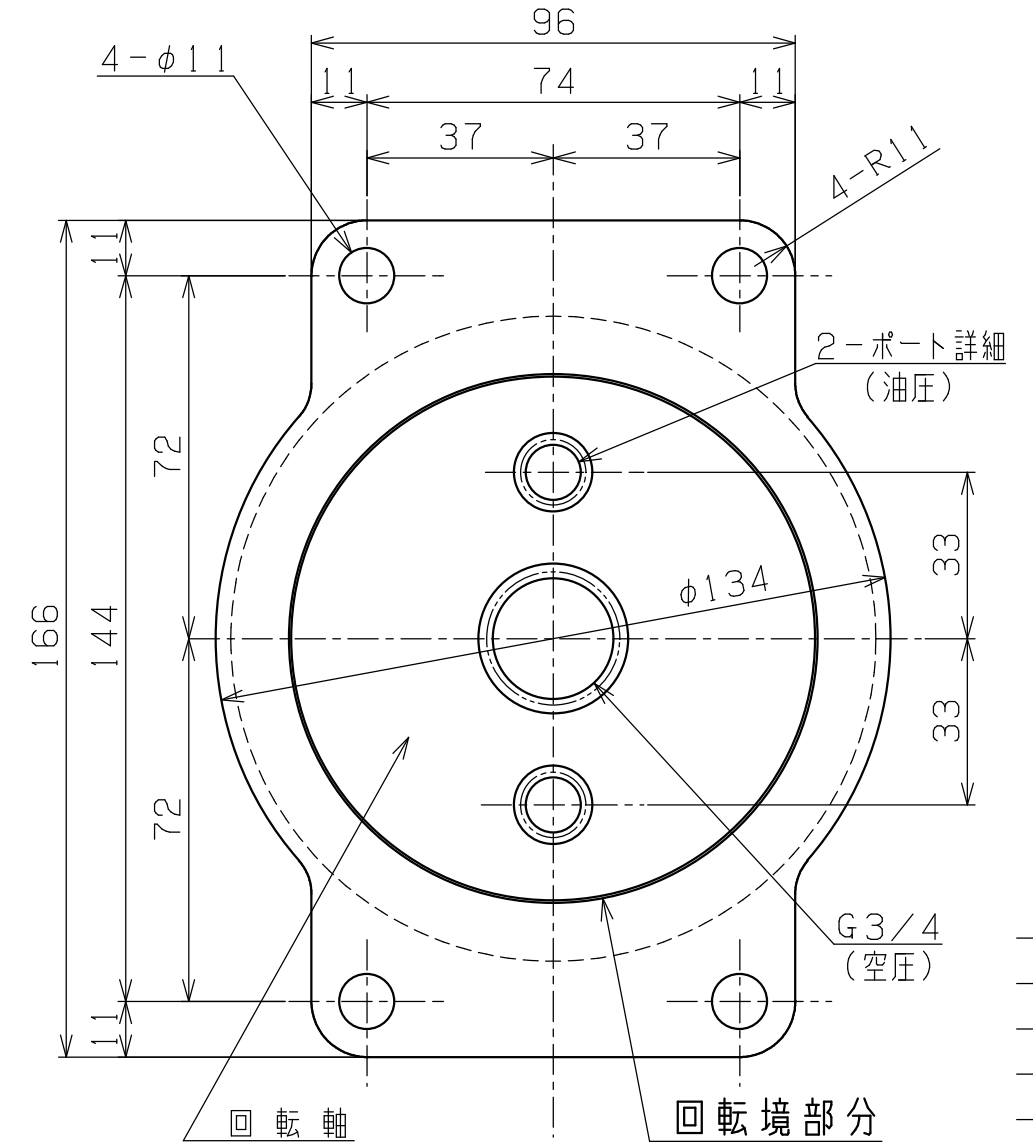
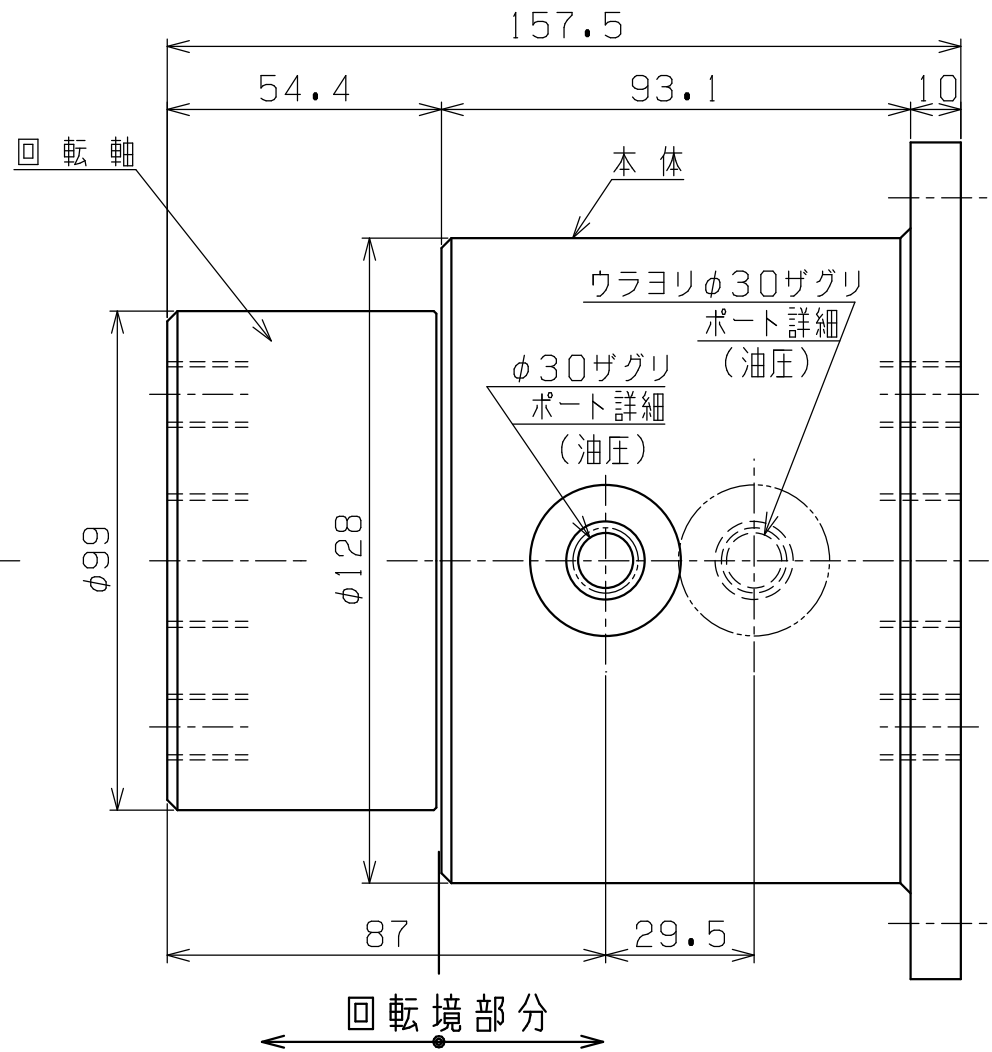
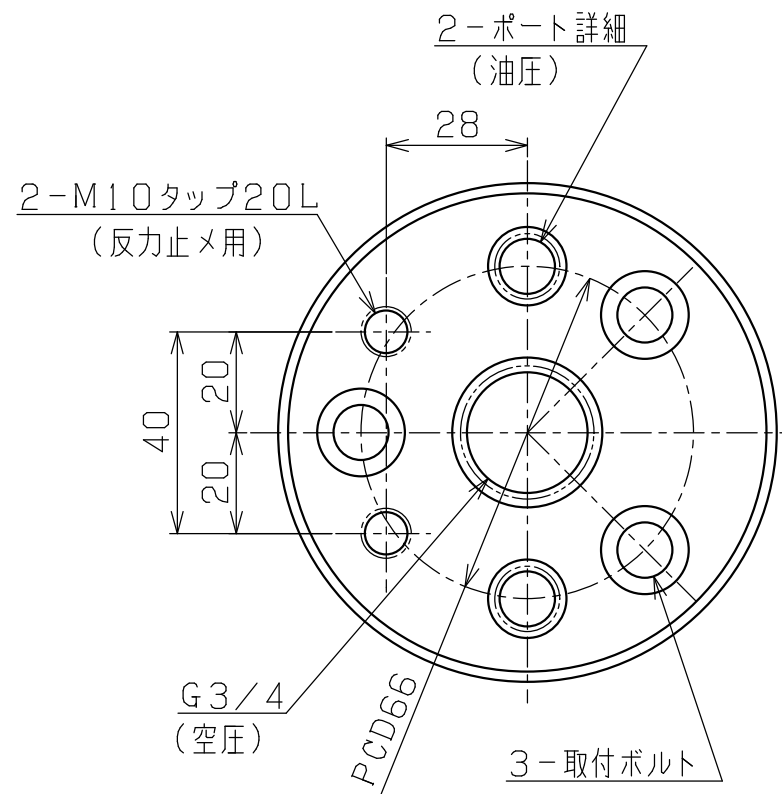


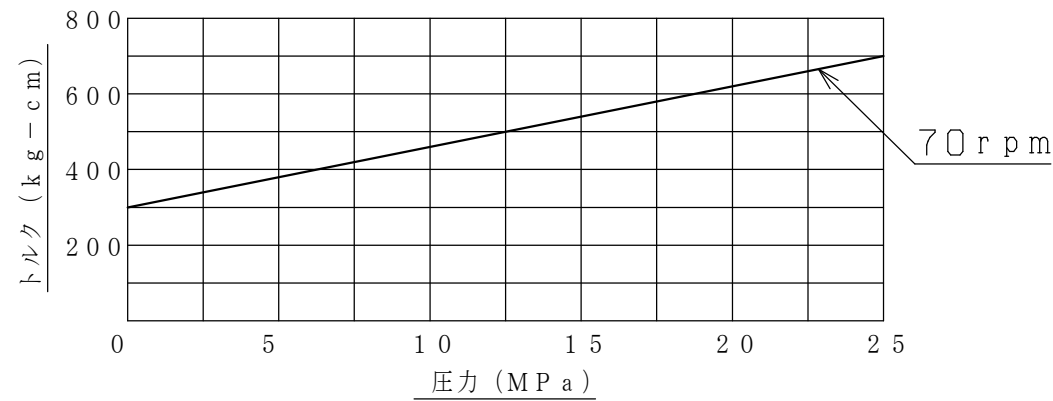
A3-1727



主仕様		
	油圧	空圧
最高使用圧力	21 MPa	1 MPa
最大使用流量	20 L/min.	5 m ³ /min.
使用流体	一般鉱物油	一般エア
最高使用回転数	10 rpm	
重量	12 Kg G	



トルク性能表 (実測値)



PLAN RECORD		基本仕上		MARK	PARTICULAR	QUAN	MATERIAL	SIZE	WEIGHT	REMARK
寸法許容差	C H I E F	RJ3-21-20N22BT								
区分	許容差	ロータリージョイント								
1 ~ 4	±0.1	DRAWING NO. A3-1727								
5 ~ 16	±0.2	SAEKI ENGINEERING Co., LTD.								
17 ~ 63	±0.3	SCALE 1/1.5								
64 ~ 250	±0.5									
250~1000	±0.8									

記号
400S
100S
25S
6.3S
0.8S