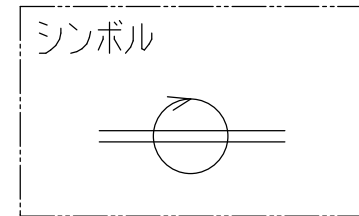
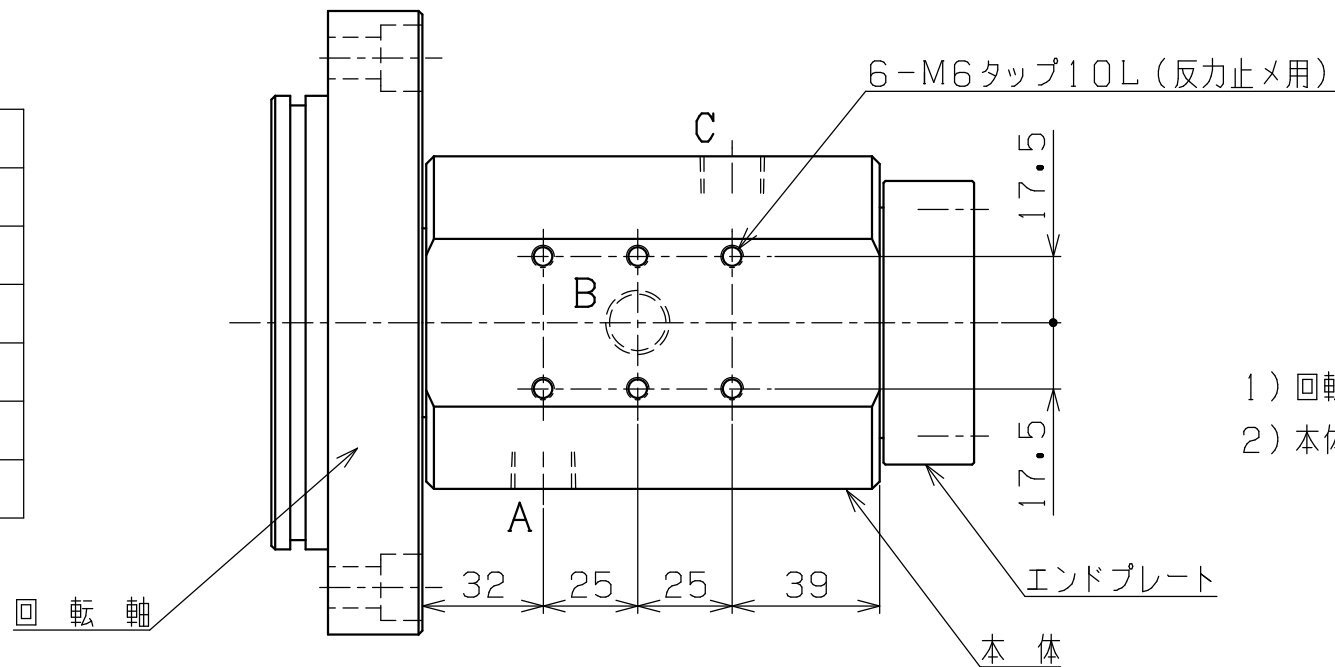
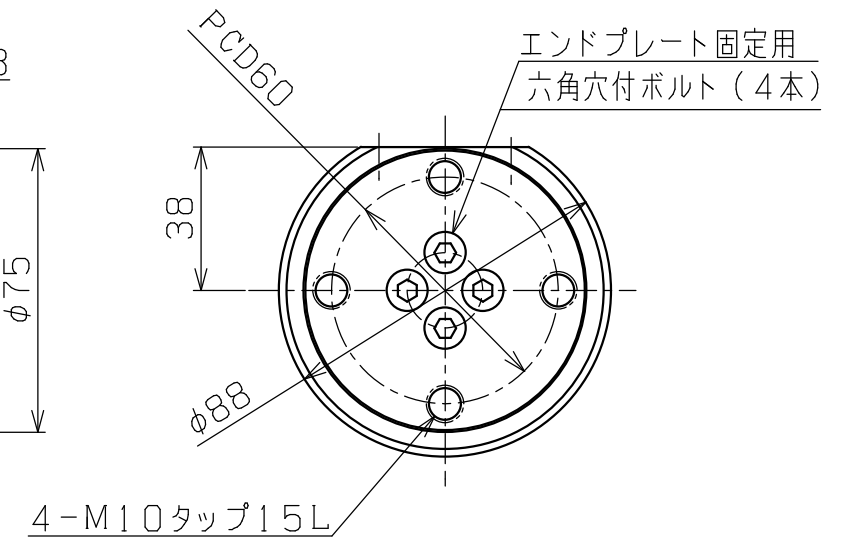
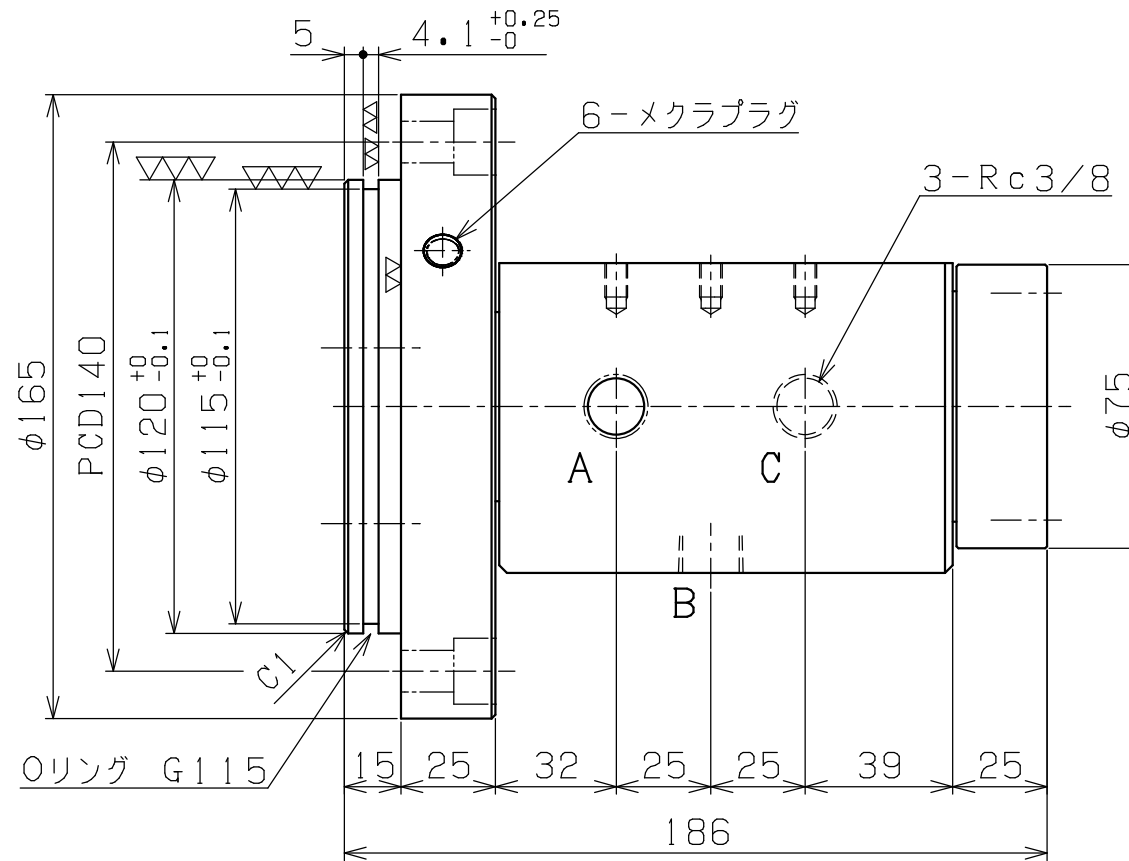
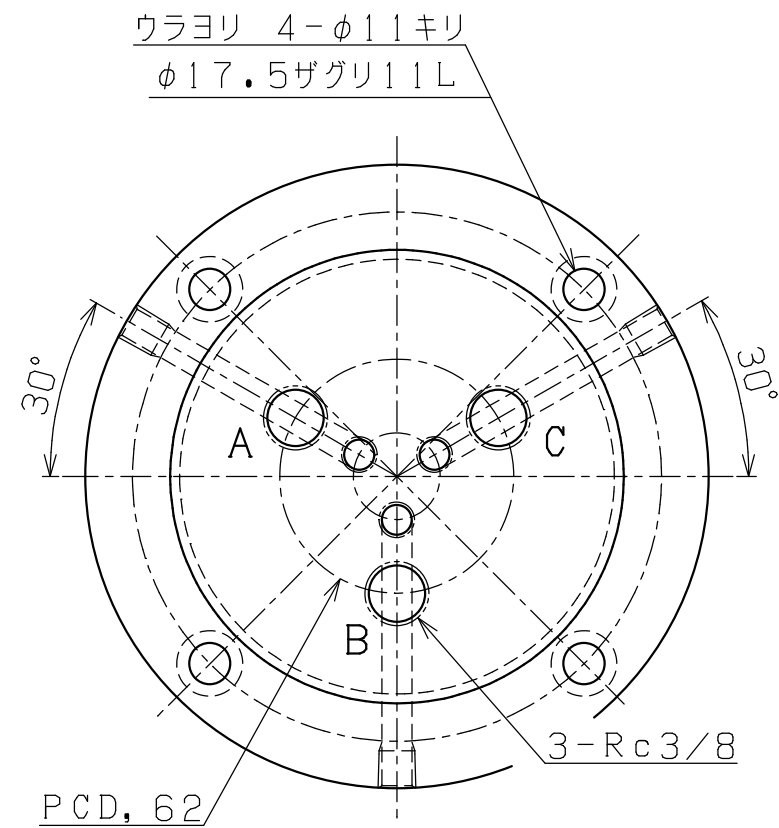


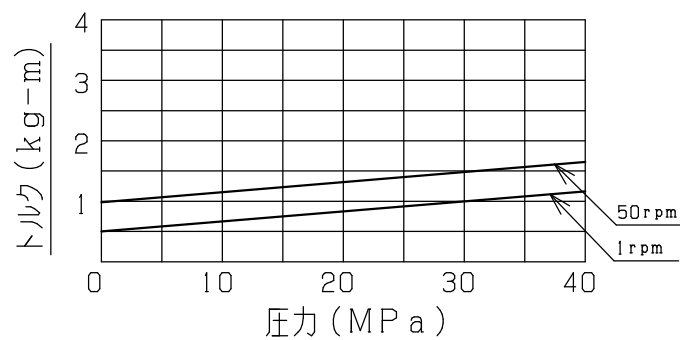
仕様	
最高使用圧力	30 MPa
最大使用流量	30L/min.
最高使用回転数	50rpm
使用流体	一般鉱物油
最高使用油温	60度C
総重量	約10 kgG



- 1) 回転軸トエンドプレートハ連結サレテイマス。
- 2) 本体ハ反力止メ用タップデ固定シマス。



トルク性能表 (実験値)



PLAN RECORD	基本仕上	MARK	PARTICULAR	QUAN	MATERIAL	SIZE	WEIGHT	REMARK
	寸法許容差	C H I E F		RJ3-30-30N22T				
	区分	許容差		ロータリージョイント				
	1 ~ 4	±0.1		DRAWING NO. A3-1714				
	5 ~ 16	±0.2		SAEKI ENGINEERING Co., LTD.				
	17 ~ 63	±0.3		SCALE 1/2				
	64 ~ 250	±0.5						
	250~1000	±0.8						

記号
4005
1005
255
6.3S
0.8S