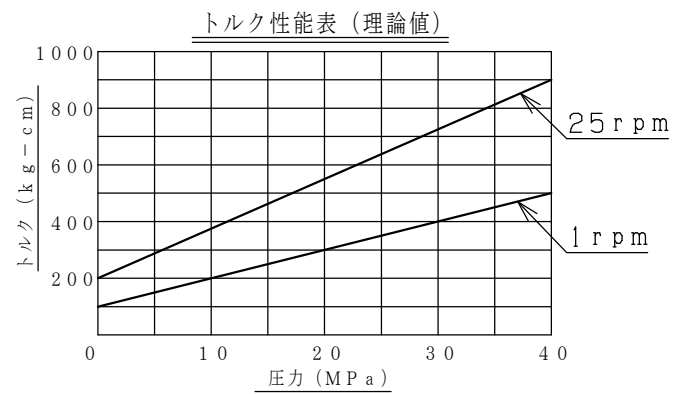
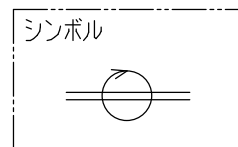
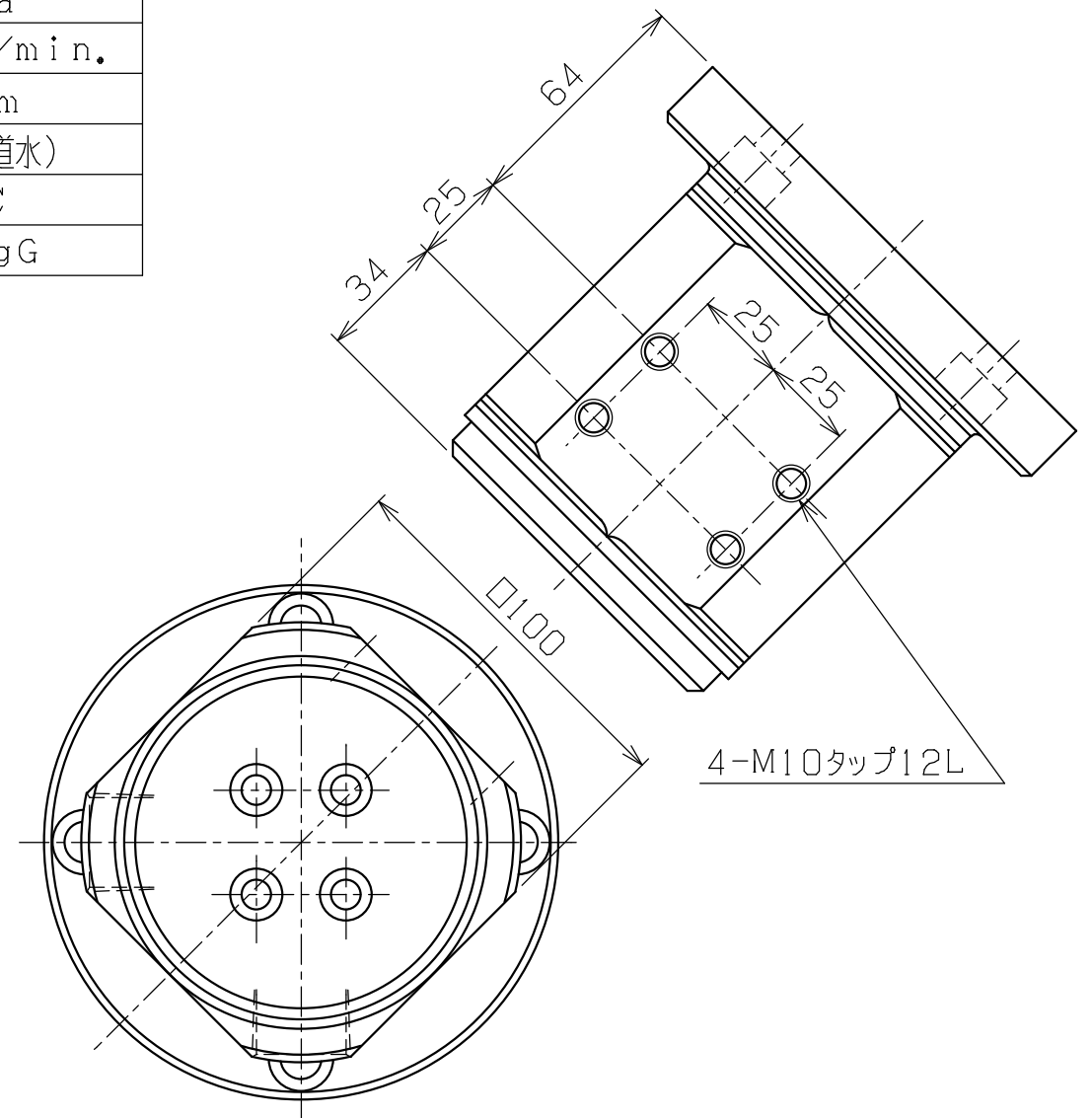
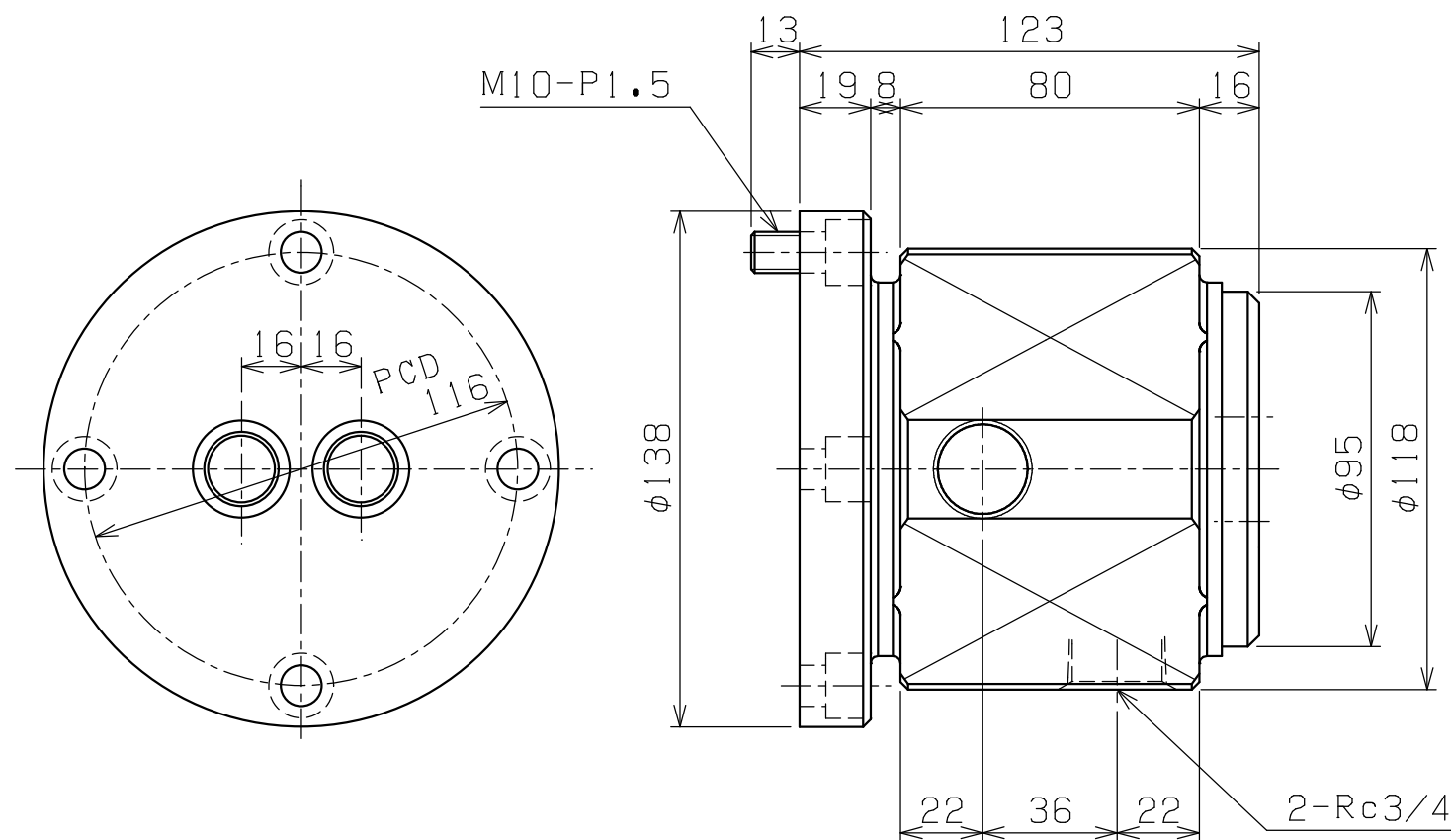


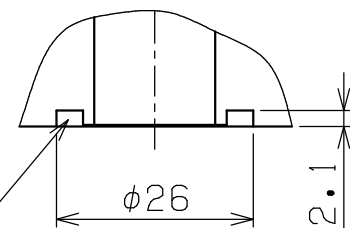
A3-0742B



仕様	
最高使用圧力	30MPa
最大使用流量	150 L/min.
最高使用回転数	25rpm
使用流体	水(一般水道水)
最高使用油温	60度C
総重量	約 11 kgG



Oリング溝詳細
(2ヶ所)



Oリング JIS B2401-1BP22 (2箇所)

PLAN RECORD	基本仕上	MARK	PARTICULAR	QUAN	MATERIAL	SIZE	WEIGHT	REMARK
	寸法許容差	C H I E F			RJ2-30-150W23			
	区分	許容差	H E A D		ロータリージョイント			
	1 ~ 4	±0.1	CHECKED BY		A3-0742B			
	5 ~ 16	±0.2	DRAWN BY					
	17 ~ 63	±0.3	DATE DRAWN					
	64 ~ 250	±0.5	SCALE 1/2		SAEKI ENGINEERING Co., LTD.			
	250~1000	±0.8						

記号
4005
1005
255
6.35
0.85