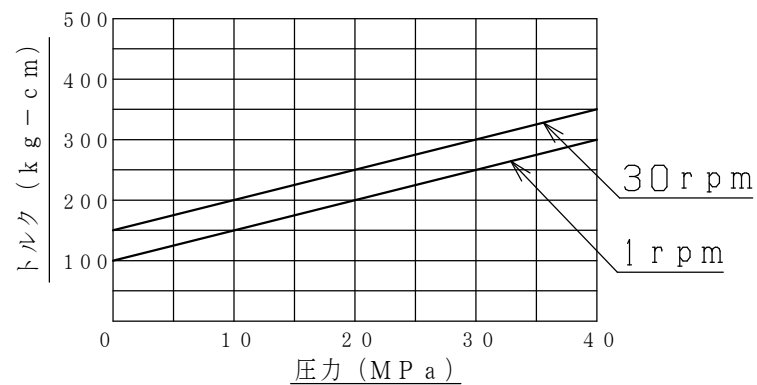
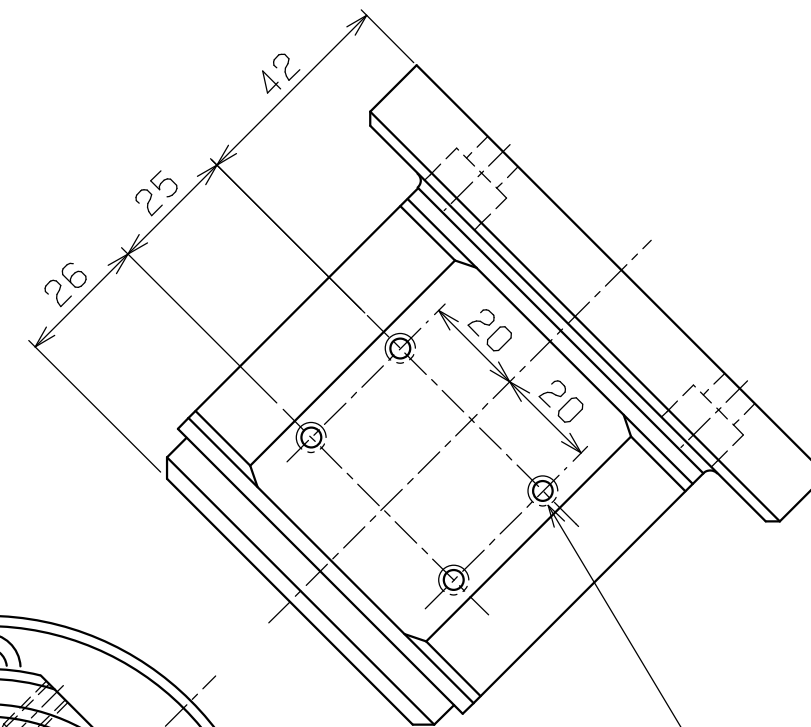


A3-0776A

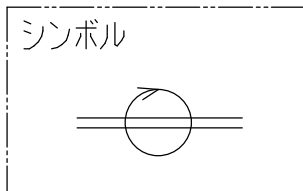
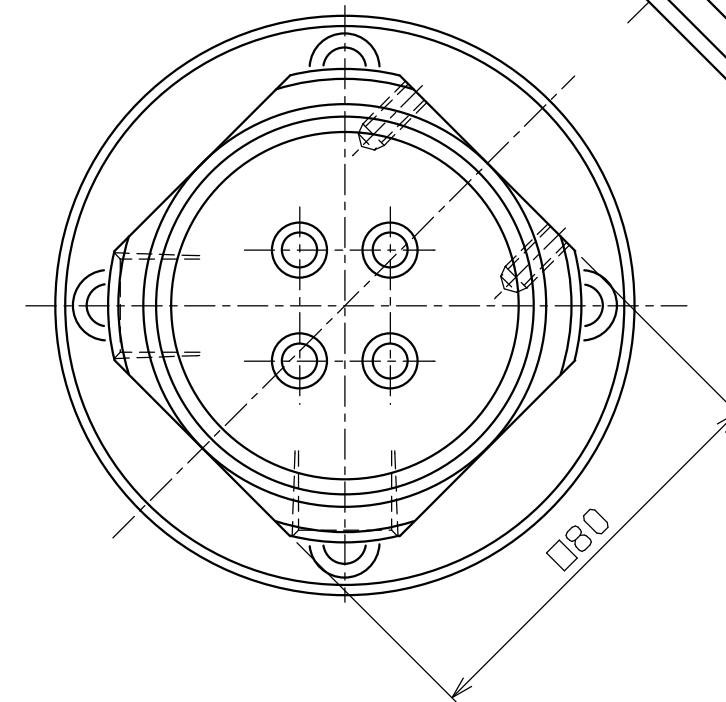
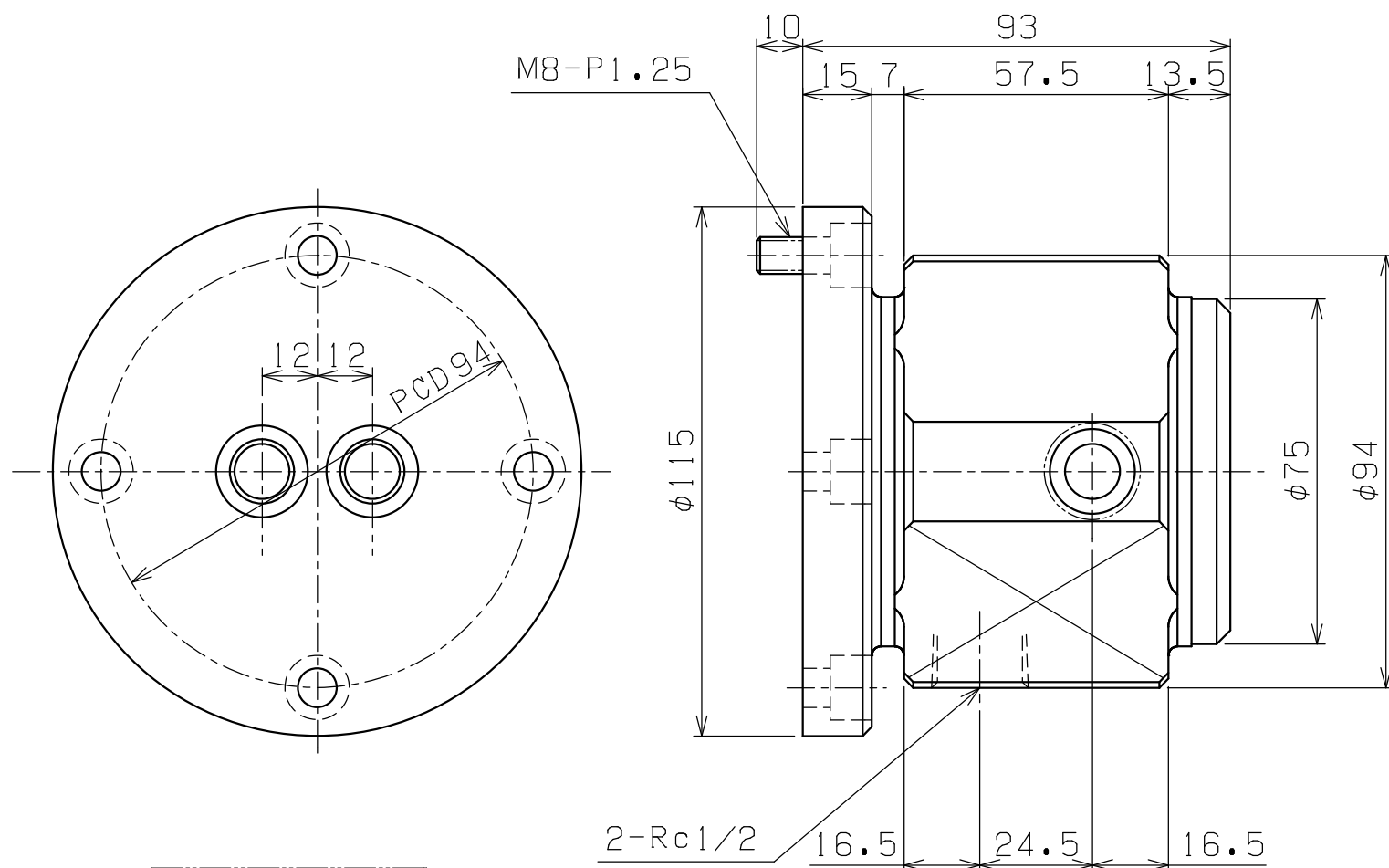
トルク性能表 (実験値)



仕様	
最高使用圧力	30MPa
最大使用流量	68L/min.
最高使用回転数	30rpm
使用流体	水 (一般水道水)
最高使用油温	60度C
総重量	約 5 kgG

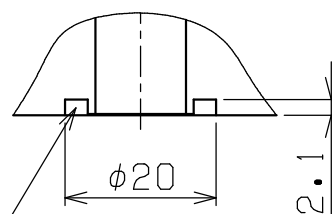


4-M8タップ11L



シンボル

リング溝詳細 (2箇所)



リング JIS B2401-1BP16 (2箇所)

PLAN RECORD	基本仕上	MARK	PARTICULAR	QUAN	MATERIAL	SIZE	WEIGHT	REMARK
	寸法許容差	C H I E F		RJ2-30-68W23				
	区分	許容差	H E A D	ロータリージョイント				
	1 ~ 4	±0.1	CHECKED BY	DRAWING NO. A3-0776A				
	5 ~ 16	±0.2	DRAWN BY					
	17 ~ 63	±0.3	DATE DRAWN					
	64 ~ 250	±0.5	SCALE 1/1.5	SAEKI ENGINEERING Co., LTD.				
	250~1000	±0.8						

記号  
400S  
100S  
25S  
6.3S  
0.8S