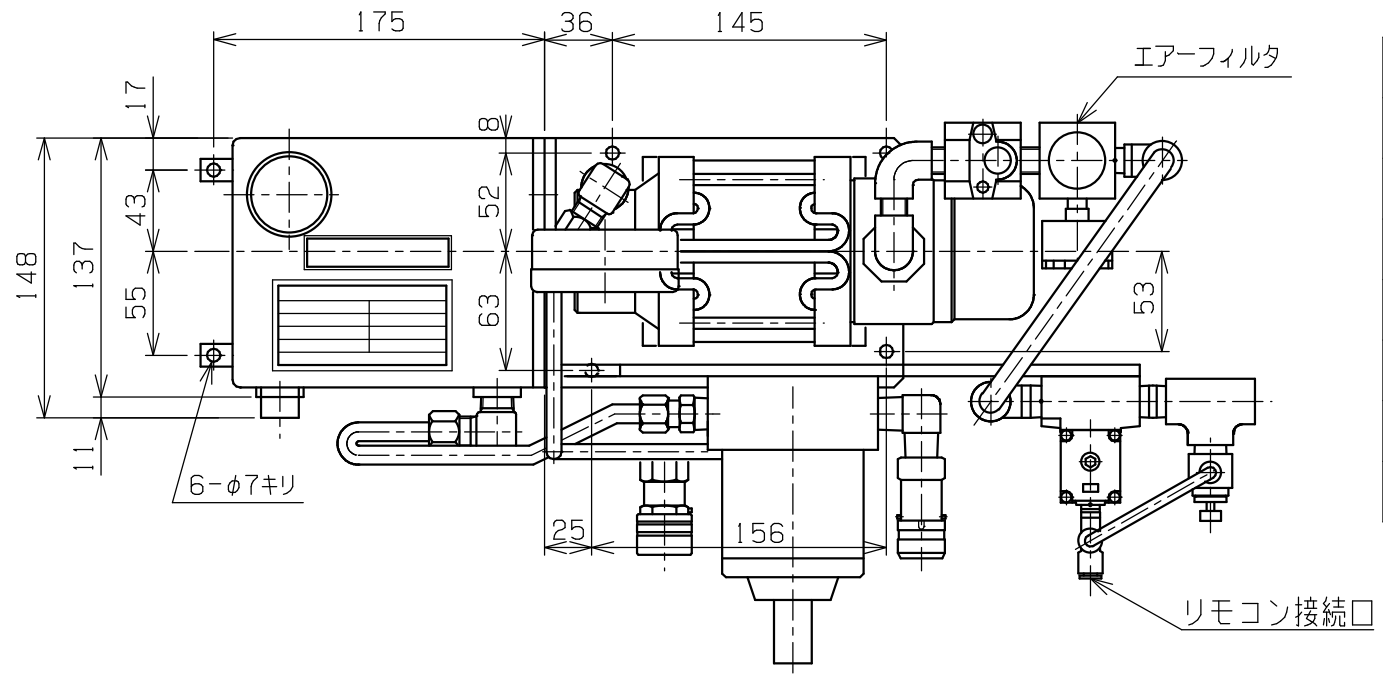
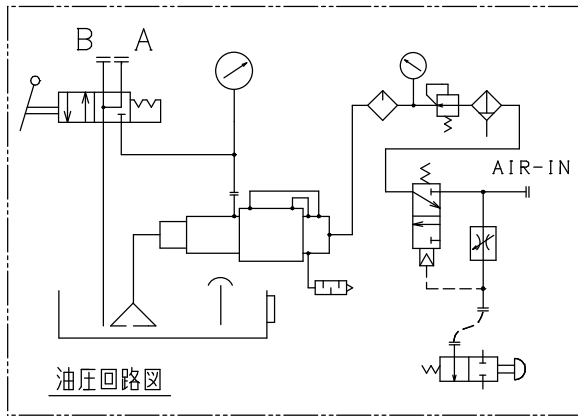
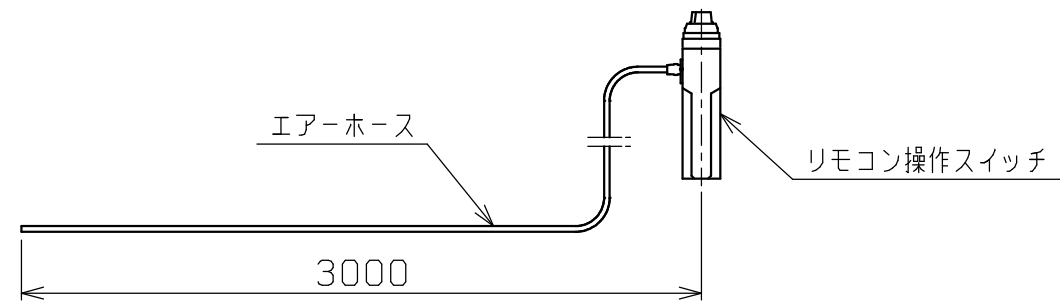
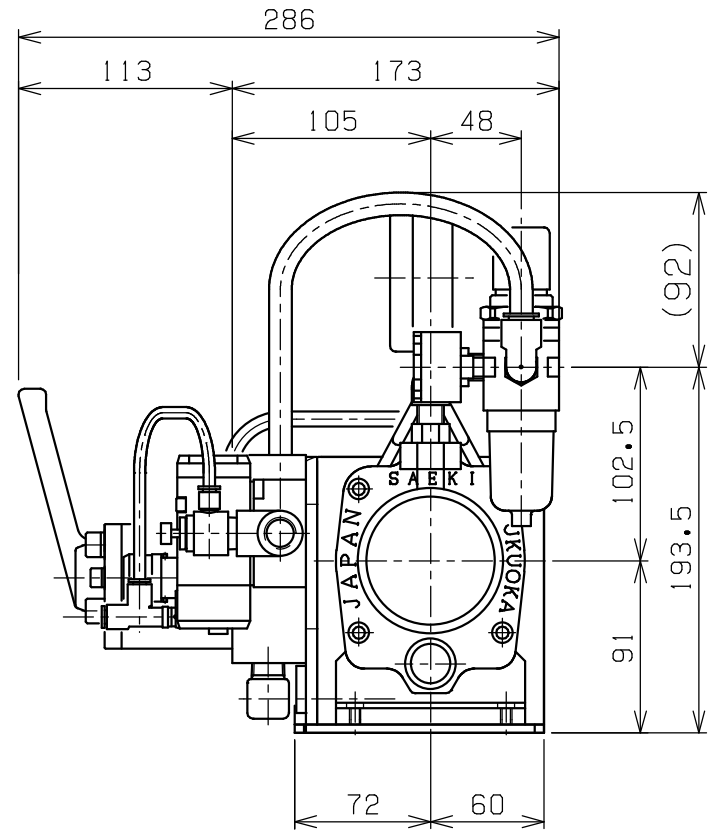
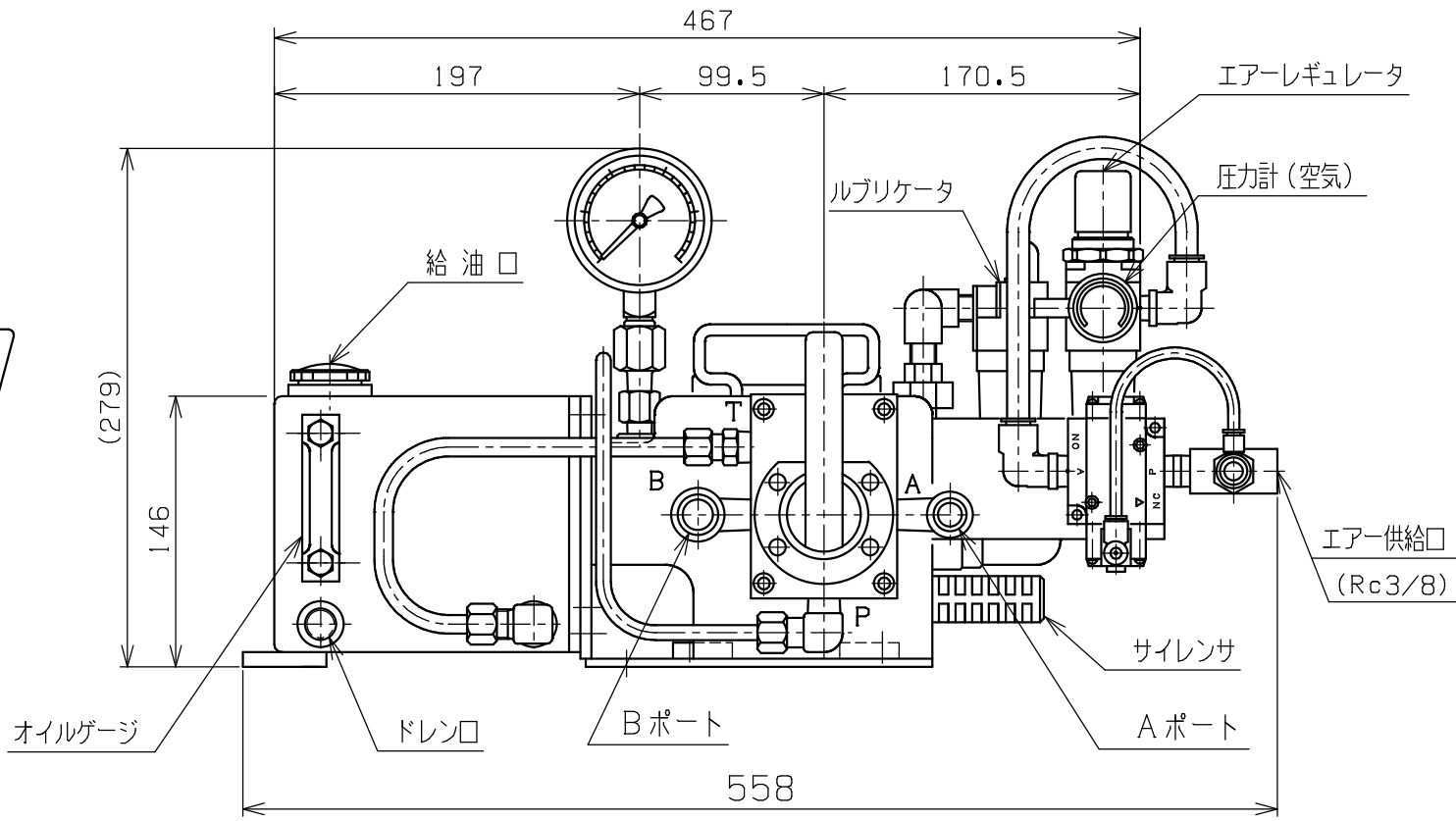
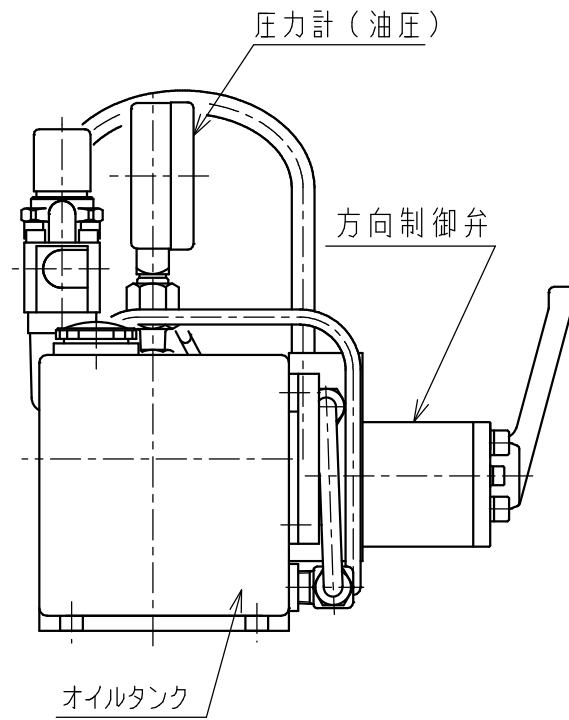


A3-1437E



主仕様			
ポンプ型式	MHPU50-V2L	MHPU75-V2L	MHPU100-V2L
圧力比	1:50	1:75	1:100
最高使用圧力	40 MPa	60 MPa	70 MPa
使用流体	一般鉱物油		
エア-消費量	1.2 m ³ /min.		
タンク容量	2.4L(max.)	1.5L(EFFECTIVE)	
総重量(概算)	17 kgG		



PLAN RECORD	基本仕上	MARK	PARTICULAR	QUAN	MATERIAL	SIZE	WEIGHT	REMARK
	寸法許容差	C H I E F		MHPU※-V2L (リモコン仕様) hidroポンプユニット				
	区分許容差	H E A D						
	1 ~ 4 ±0.1	CHECKED BY		DRAWING NO. A3-1437E				
	5 ~ 16 ±0.2	DRAWN BY						
	17 ~ 63 ±0.3	DATE DRAWN		SAEKI ENGINEERING Co., LTD.				
	64 ~ 250 ±0.5	SCALE 1/4						
	250~1000 ±0.8							

記号
400S
100S
25S
6.3S
0.8S