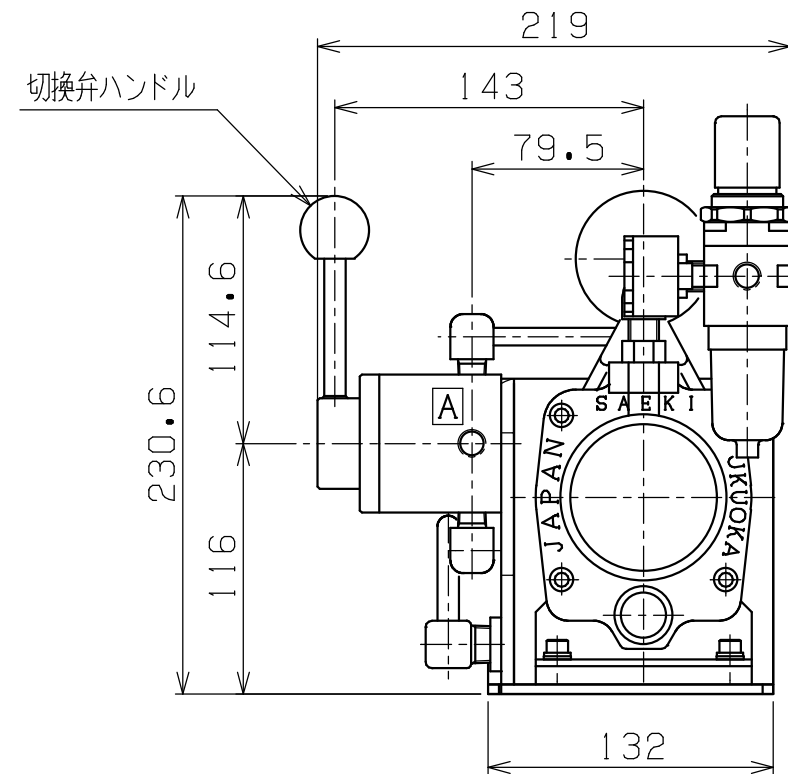
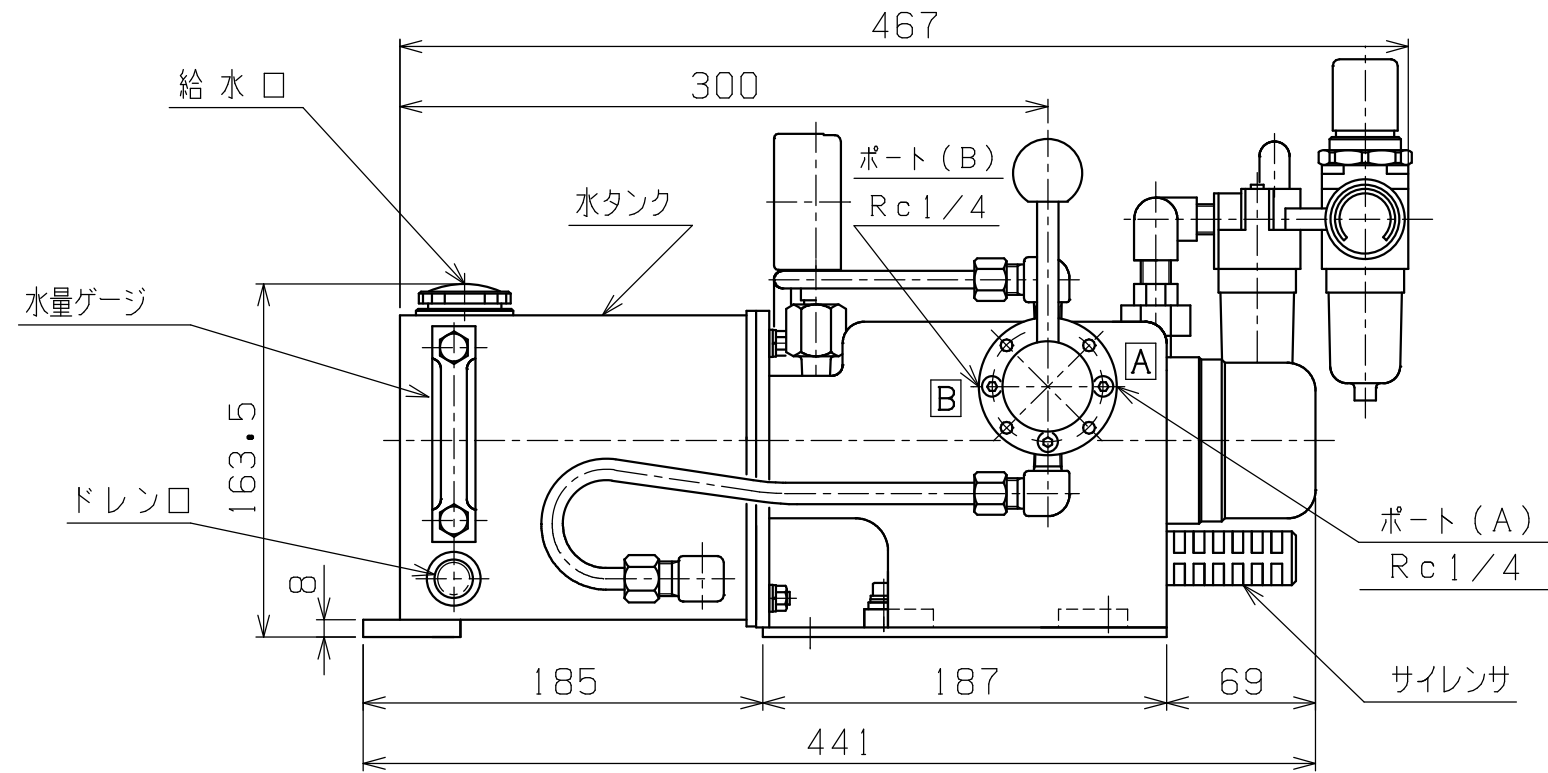
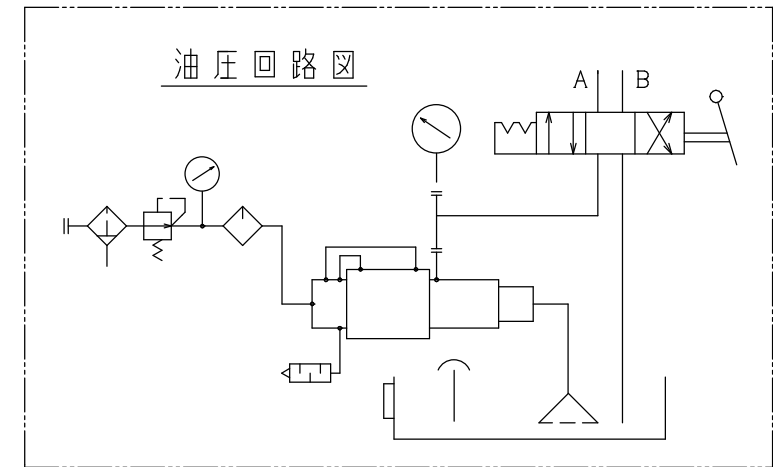
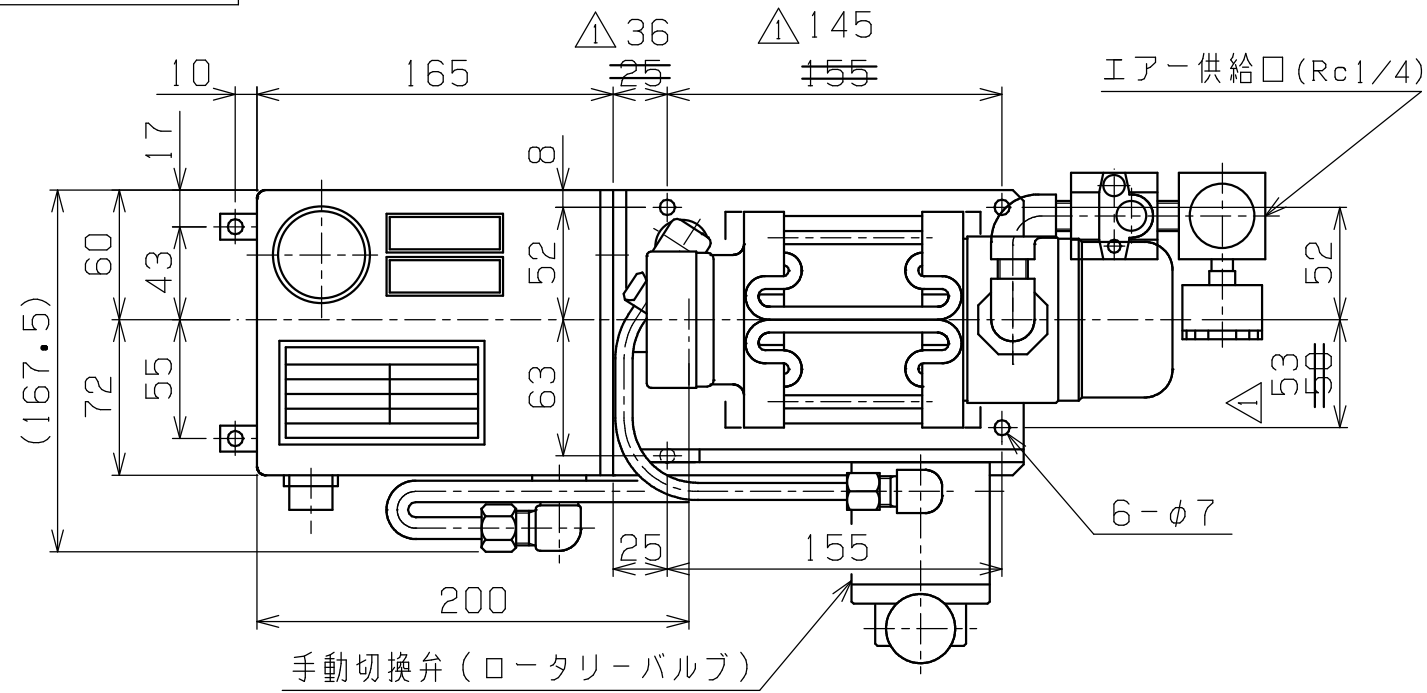


A3-0465A



G2・MHP装置・外観

主仕様				
ポンプ型式	10-V2LW	24-V2LW	50-V2LW	100-V2LW
圧力比	1:10	1:24	1:50	1:100
最高使用圧力 (MPa)	8	19	40	50
使用作動液	一般水道水			
エア消費量	1.2m <sup>3</sup> /min.			
タンク容量 / L	2400cc (max.) 1500cc (EFFECTIVE)			
総重量 (概算)	14kgG			

PLAN RECORD		基本仕上		MARK	PARTICULAR	QUAN	MATERIAL	SIZE	WEIGHT	REMARK
△ 取付け穴変更 H15年出荷ヨリ										
		寸法許容差		C H I E F		TYPE = MHPU※ - V2L (W)				
		区分		許容差		H E A D				
		1 ~ 4		±0.1		CHECKED BY				
		5 ~ 16		±0.2		DRAWN BY				
		17 ~ 63		±0.3		DATE DRAWN				
		64 ~ 250		±0.5		SCALE				
		250 ~ 1000		±0.8		DRAWING NO. A3-0465A				
SAEKI ENGINEERING Co., LTD.										

記号  
4005  
1005  
255  
6.35  
0.85