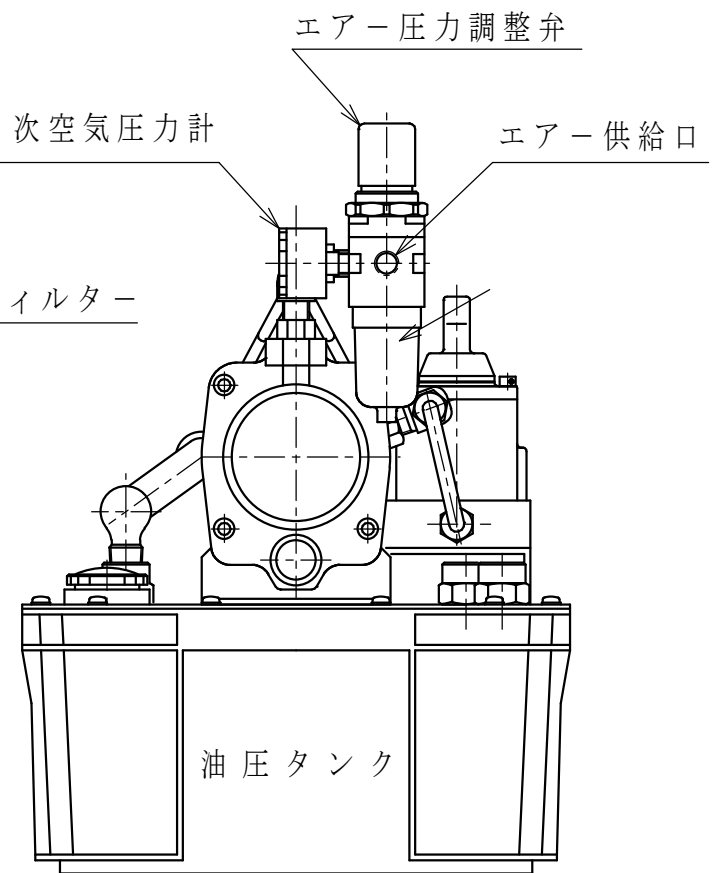
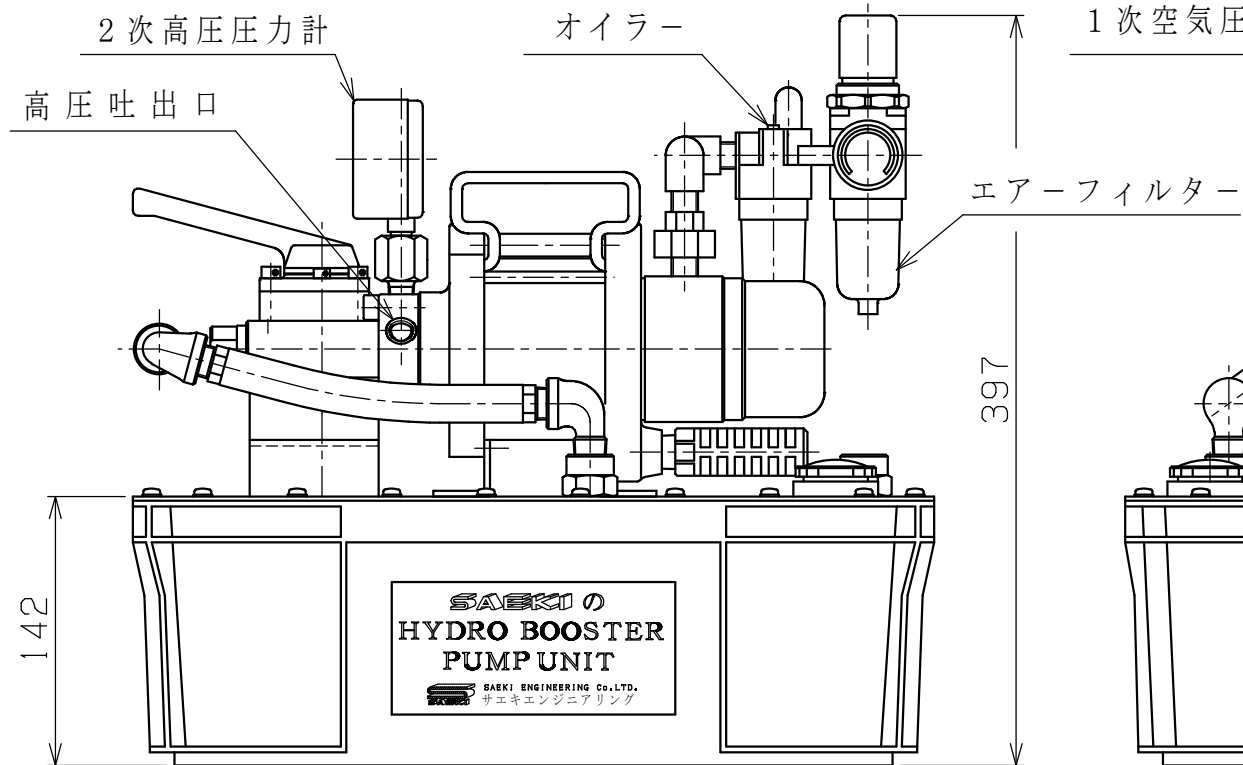
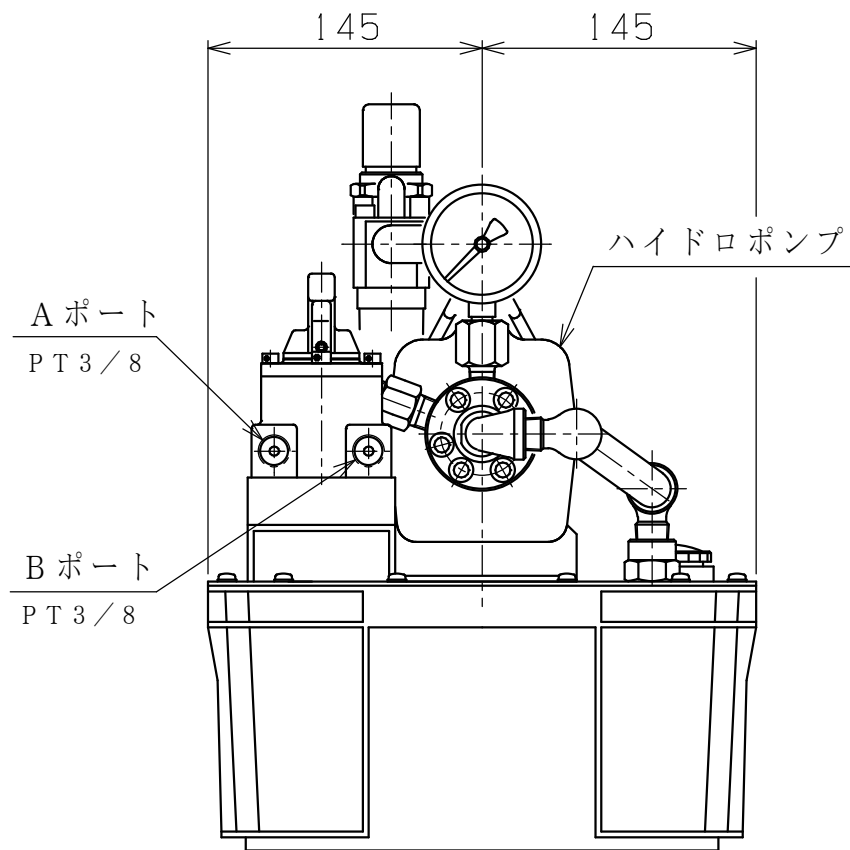
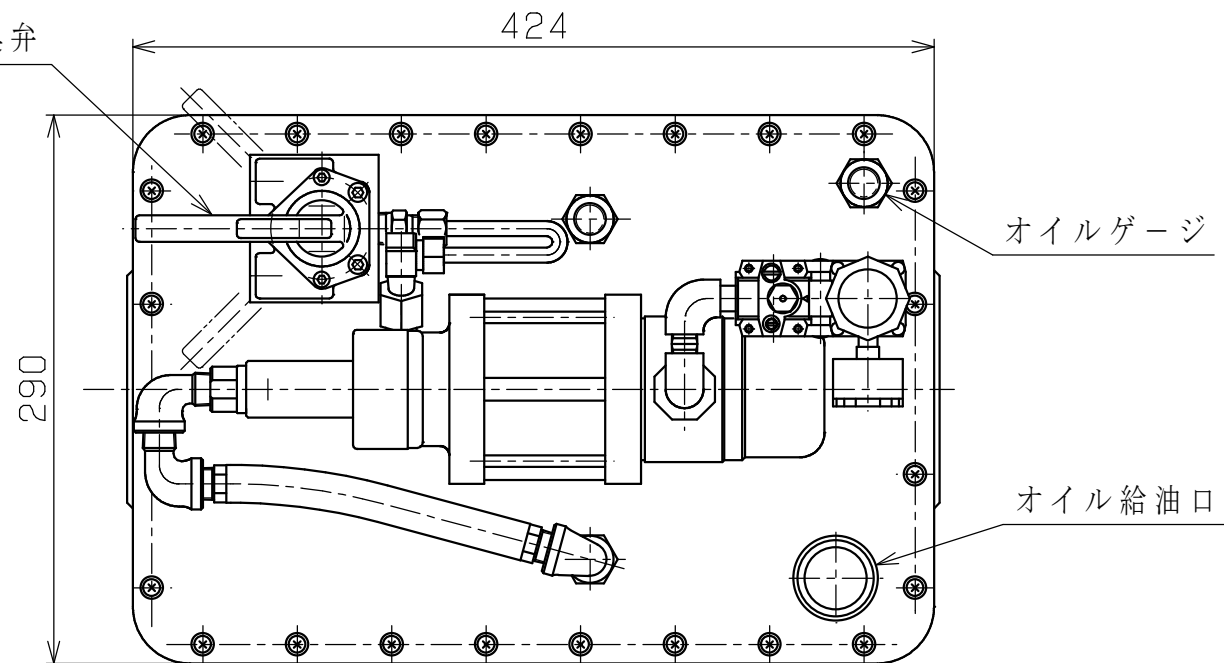


手動方向切換弁



G2・MHP装置・外観

主仕様					
型式	MHPU10	MHPU24	MHPU50	MHPU75	MHPU100
増圧倍率	1:10	1:24	1:50	1:75	1:100
最高圧力	8MPa	19MPa	40MPa	60MPa	70MPa
空気消費量	1.2 (m ³ /min.)				
2次吐出口	Rc 3/8	Rc 1/4			
エア-供給口	Rc 1/4				
重量	10kgG (ABOUT)				

基本仕上		MARK	PARTICULAR	QUAN	MATERIAL	SIZE	WEIGHT	REMARK
寸法許容差	C H I E F	型式=MHPU*-V10L(O)						
区分	許容差	H E A D		ハイドロポンプ油圧ユニット				
1~4	±0.1	CHECKED BY		DRAWING NO. A3-1411B				
5~16	±0.2	DRAWN BY						
17~63	±0.3	DATE DRAWN						
64~250	±0.5	SCALE 1/4		SAEKI ENGINEERING Co., LTD.				
250~1000	±0.8							