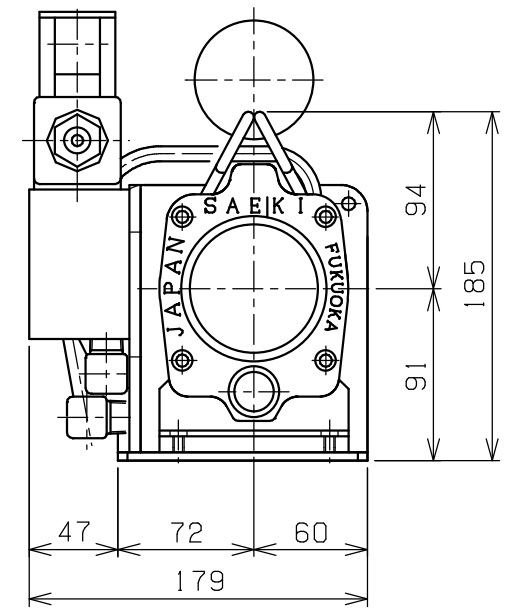
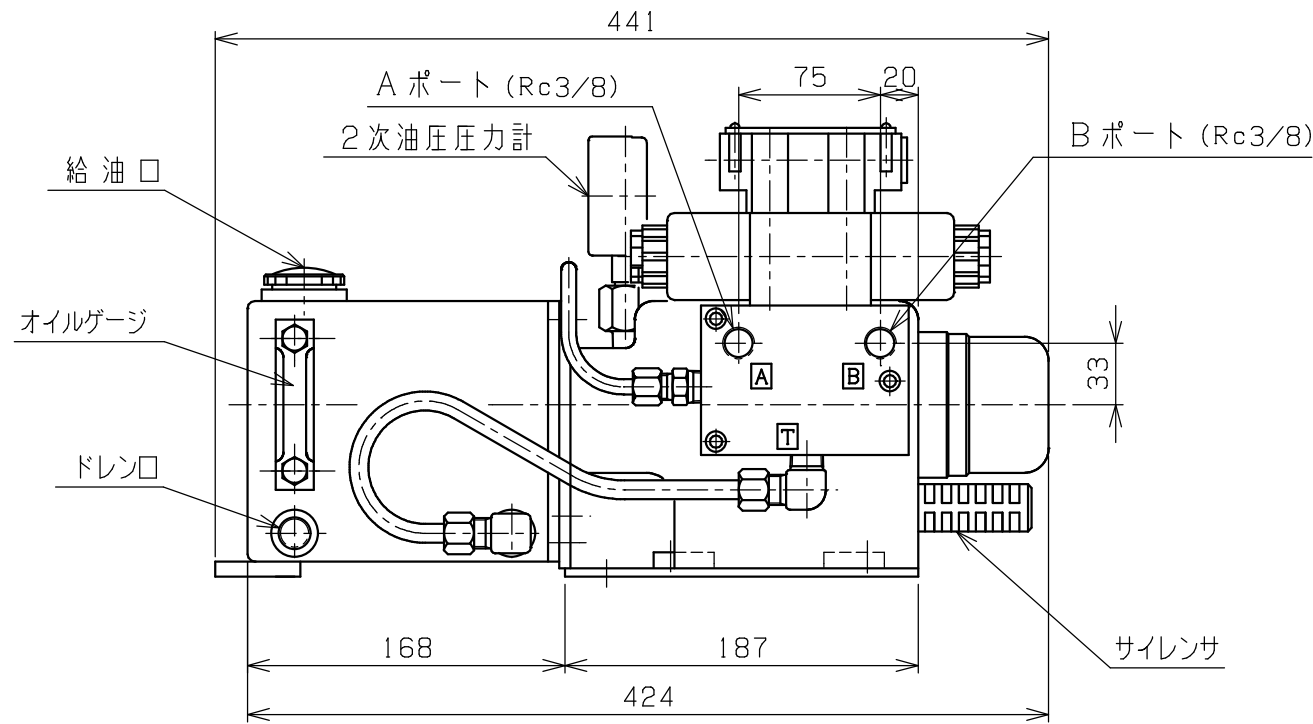
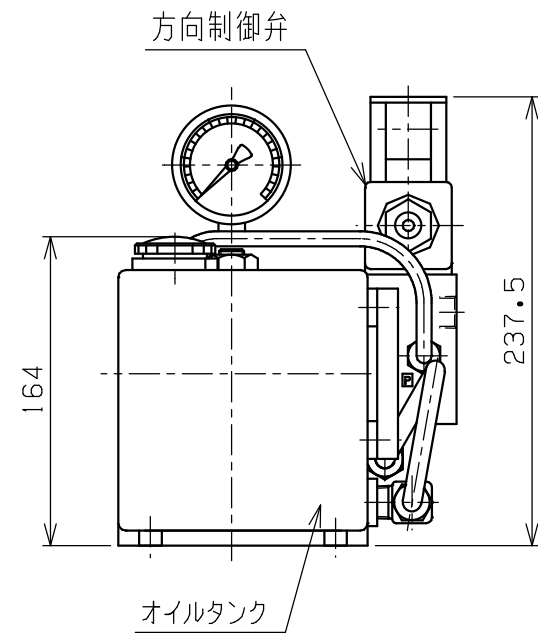
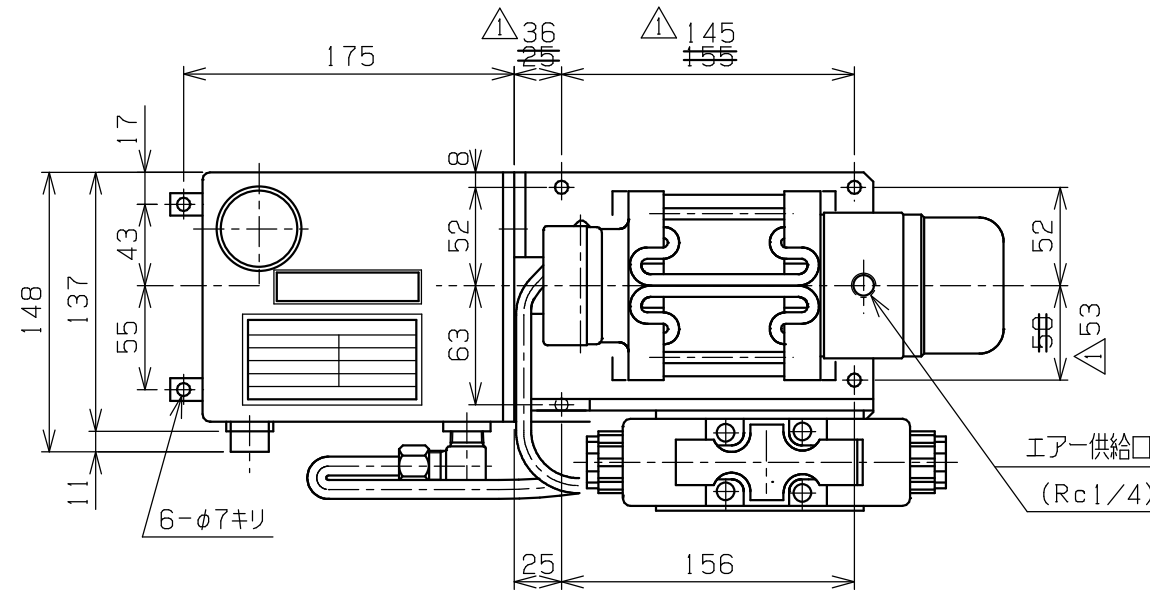
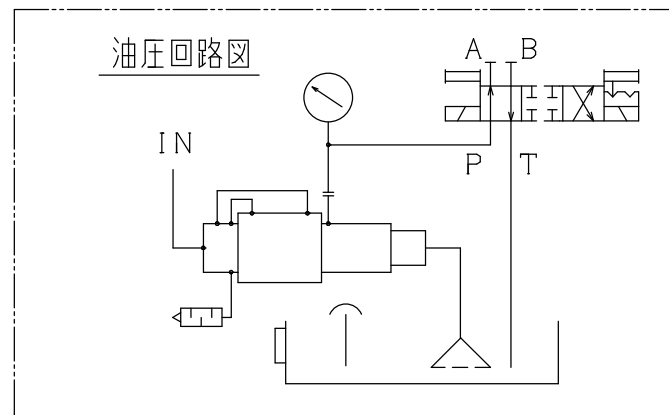


A3-1437C



主仕様				
ポンプ型式	MHPU10-D2L	MHPU24-D2L	MHPU50-D2L	MHPU100-D2L
圧力比	1:10	1:24	1:50	1:100
最高使用圧力 (油圧) (MPa)	8	19	40	70
最高使用圧力 (水圧) (MPa)				
エア-消費量 (m ³ /min.)	1.2			
ソレノイド電圧	一般ソレノイドバルブの仕様			
タンク容量 (LITER)	2400cc (max.)	1500cc (EFFECTIVE)		
総重量 (概算) (kg)	14			

PLAN RECORD		基本仕上		MARK	PARTICULAR	QUAN	MATERIAL	SIZE	WEIGHT	REMARK
△ 取付け穴変更 H15年出荷ヨリ										
寸法許容差		C H I E F		M H P U * - D 2 L (1 次 A C 無)						
区分許容差		H E A D		ハイドロポンプユニット						
1 ~ 4 ±0.1		CHECKED BY		DRAWING NO. A3-1437C						
5 ~ 16 ±0.2		DRAWN BY								
17 ~ 63 ±0.3		DATE DRAWN								
64 ~ 250 ±0.5		SCALE 1/4		SAEKI ENGINEERING Co., LTD.						
250~1000 ±0.8										

記号
4005
1005
255
6.3S
0.85