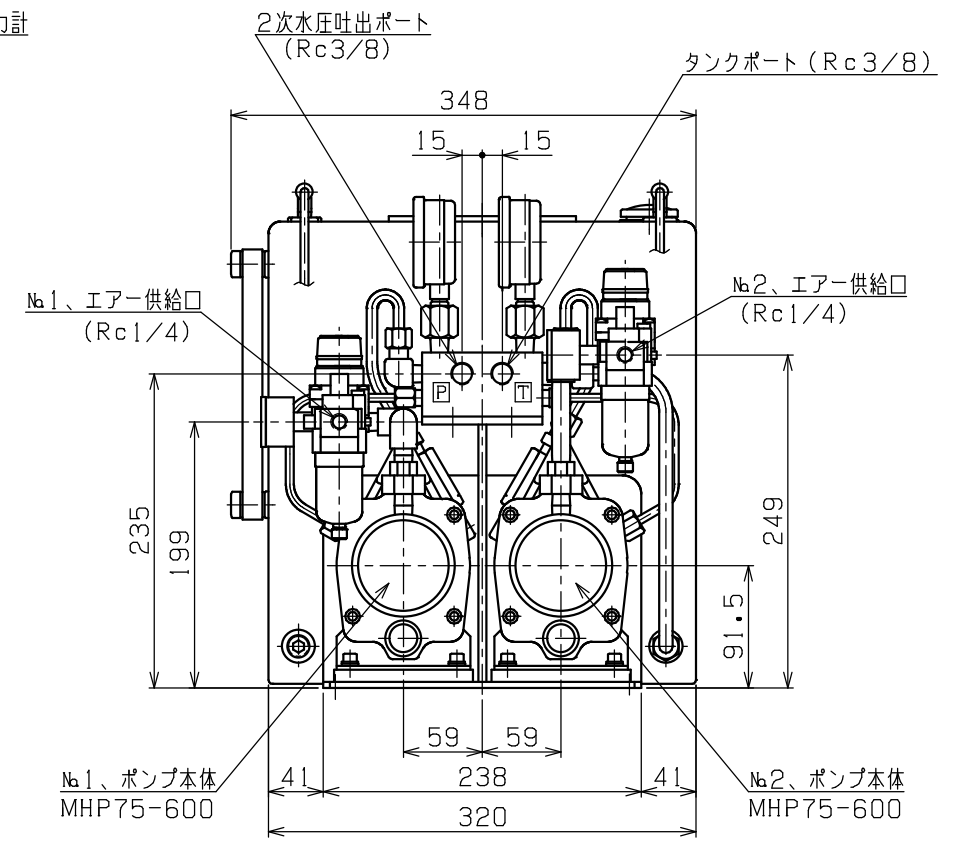
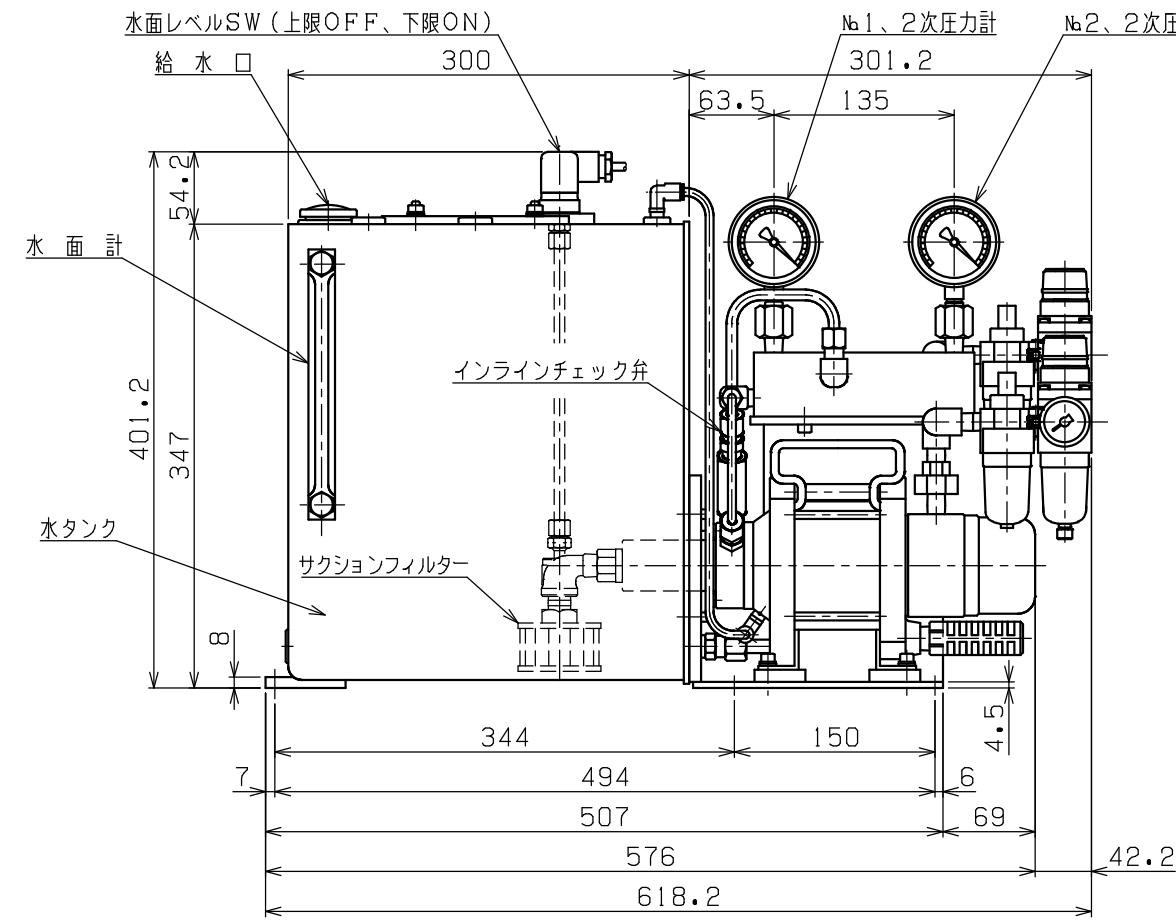
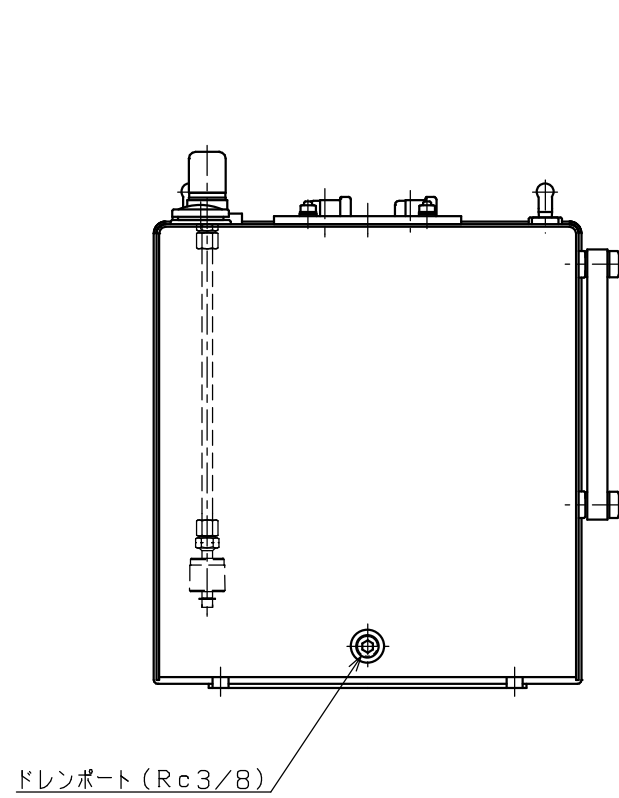


主仕様	
最高使用圧力(水圧)	50MPa
最高使用圧力(空圧)	0.67MPa
最大エア-消費量	1.2m <sup>3</sup> /min.×2台
圧力比	1:75
吐出量	吐出性能表参照
使用作動液	一般水道水
タンク容量	最大=30L 有効=25L
総重量	35kgG (作動液を除く)



PLAN RECORD	基本仕上	MARK	PARTICULAR	QUAN	MATERIAL	SIZE	WEIGHT	REMARK
	寸法許容差	CHIEF			MHPU7575-ME30LW-1S			
	区分許容差	HEAD			ハイドロポンプユニット			
	1~4 ±0.1	CHECKED BY						
	5~16 ±0.2	DRAWN BY						
	17~63 ±0.3	DATE DRAWN						
	64~250 ±0.5	SCALE	1/4					
	250~1000 ±0.8							
				DRAWING NO.	A2-0464A			
				SAEKI ENGINEERING Co., LTD.				

記号  
400S  
100S  
255  
6.38  
0.85