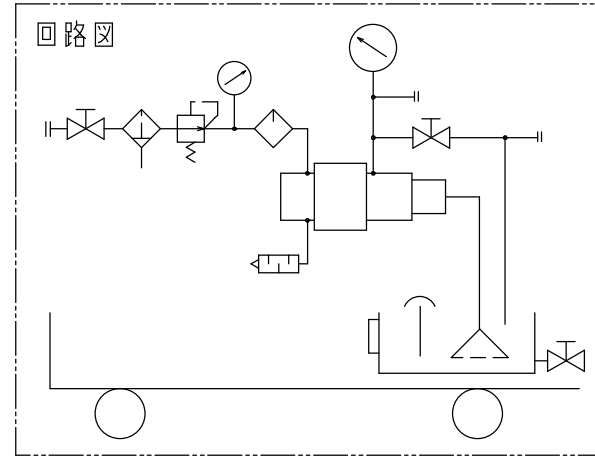
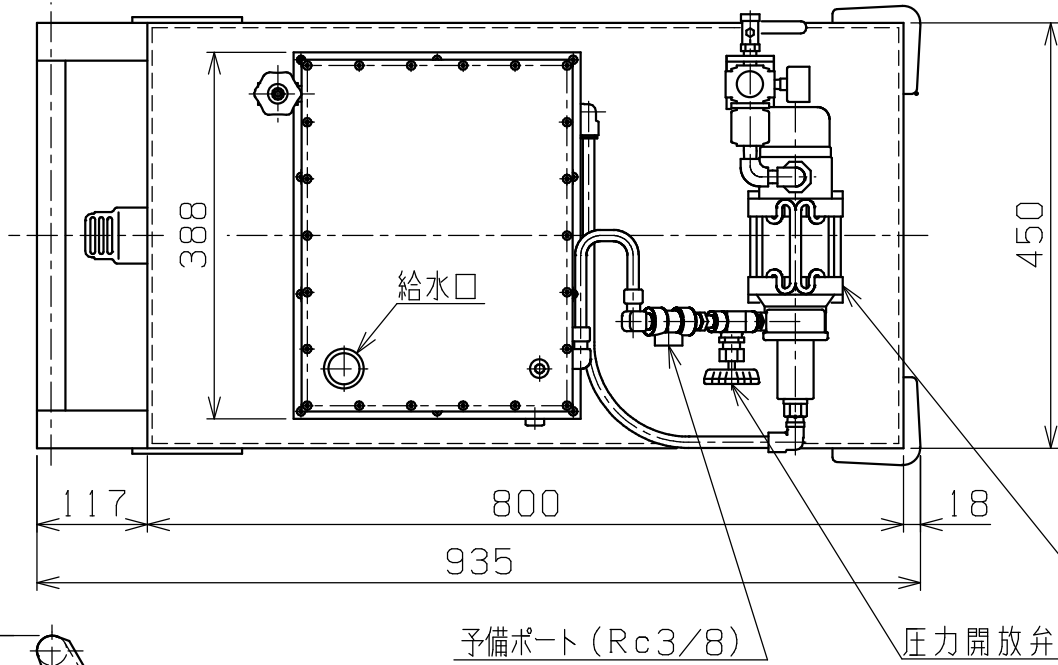
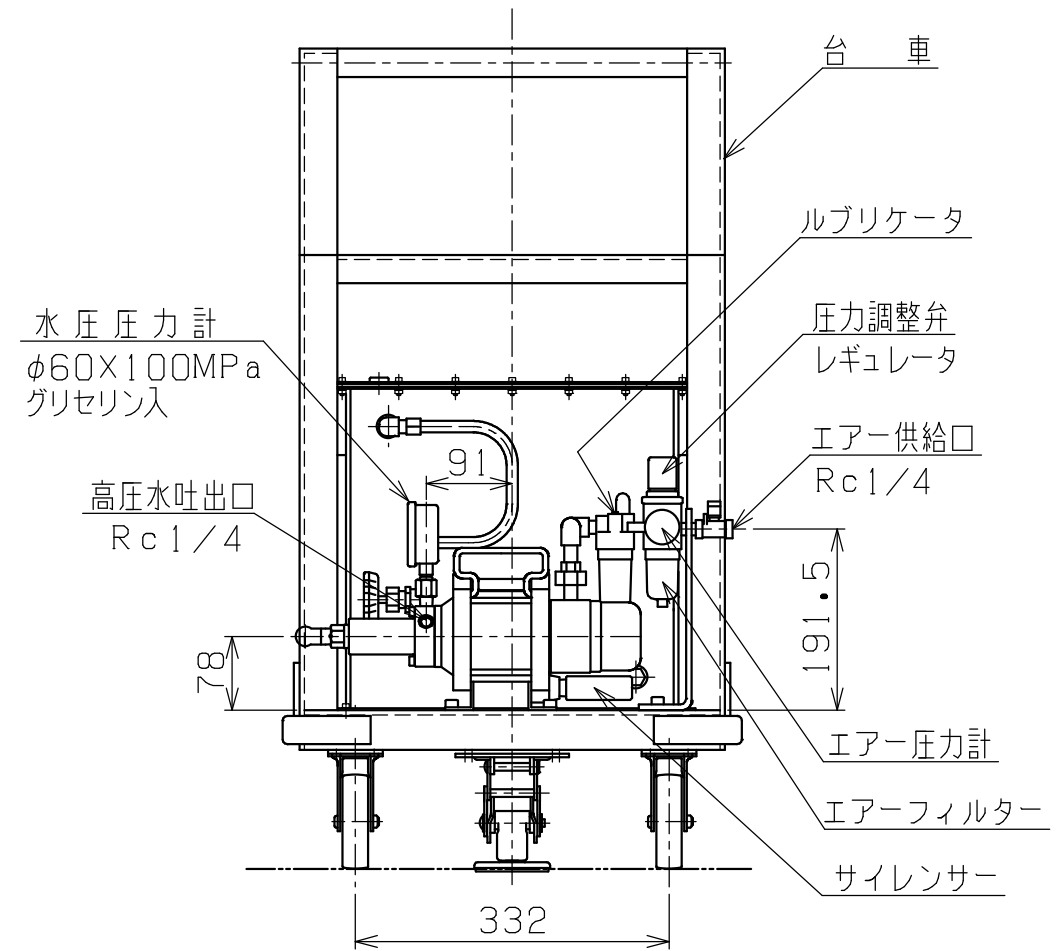
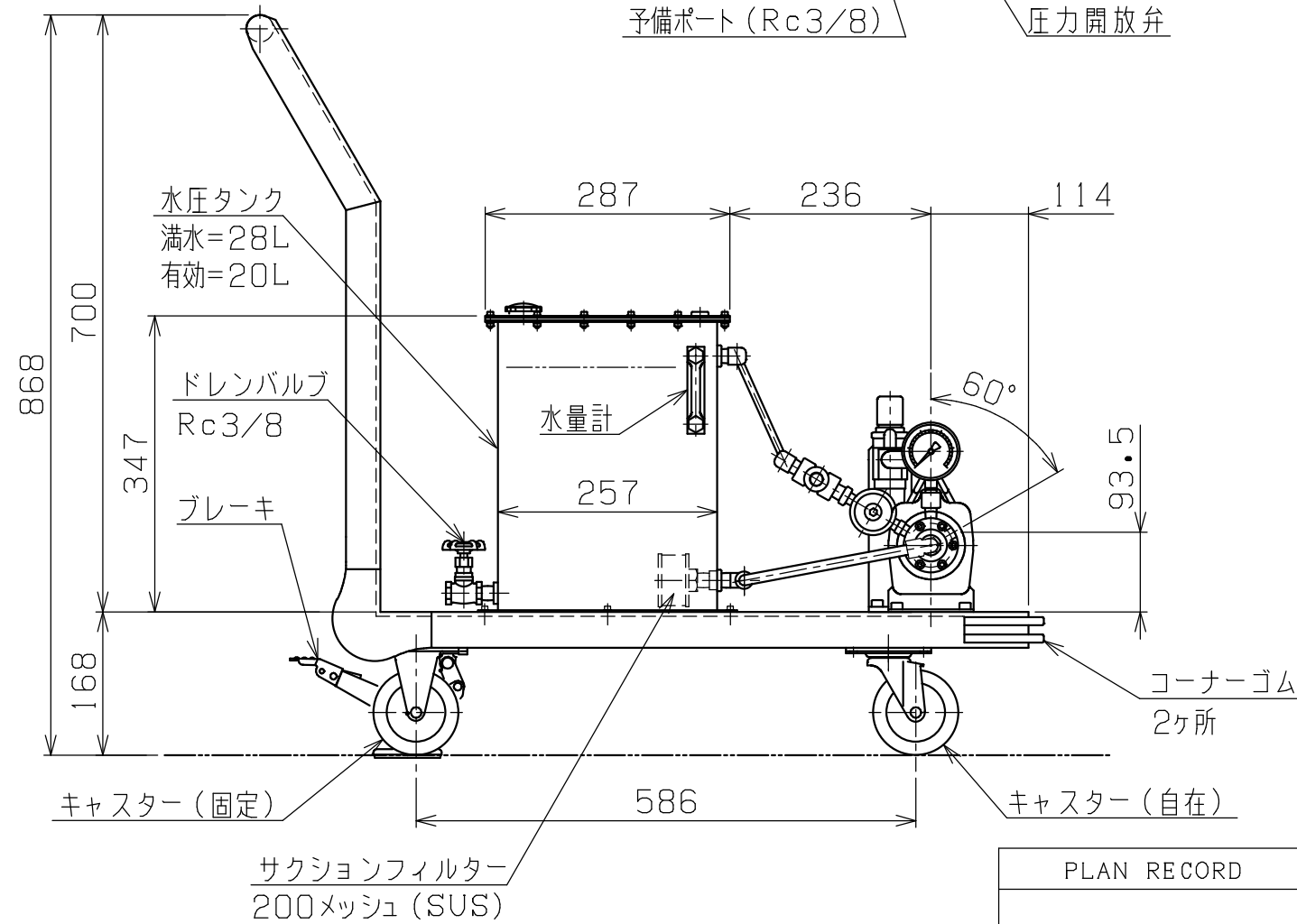


A3-1878D



主仕様	
最高吐出圧力 (2次水圧)	60MPa
最高供給圧力 (1次空圧)	0.8MPa
最低作動保証圧力 (1次空圧)	0.05MPa
圧力比	1対75
吐出量	吐出性能表を参照下さい
使用流体	一般水道水
塗装: タンク外、ポンプ、金具	黒色、メラミン焼付
重量 (概算)	25kgG (水含マズ)



PLAN RECORD	基本仕上	MARK	PARTICULAR	QUAN	MATERIAL	SIZE	WEIGHT	REMARK
	寸法許容差	C H I E F			M H P U 7 5 - S M W - W ハイドロポンプユニット			
	区分許容差	H E A D						
	1 ~ 4	±0.1	CHECKED BY	DRAWING NO. A3-1878D				
	5 ~ 16	±0.2	DRAWN BY					
	17 ~ 63	±0.3	DATE DRAWN	SAEKI ENGINEERING Co., LTD.				
	64 ~ 250	±0.5	SCALE					
	250~1000	±0.8						

記号
4005
1005
255
6.35
0.85