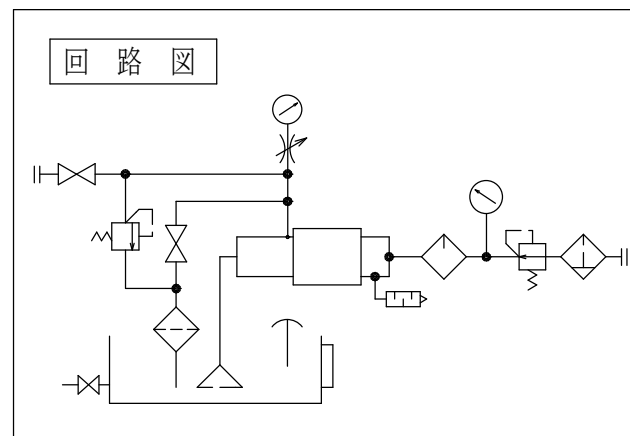


主 仕 様	
最高使用圧力 (水圧)	40MPa
使用圧力範囲 (空圧)	0.05MPa~0.8MPa
エア消費量	1.2m <sup>3</sup> /min. (最大)
ポンプ増圧比	1:50
ポンプ吐出量	専用吐出性能表参照
使用作動液	一般水道水
タンク容量	最大=63L 有効=50L
総重量 (概算)	45kgG (作動水含まず)



基本仕上	MARK	PARTICULAR	QUAN	MATERIAL	SIZE	WEIGHT	REMARK
寸法許容差	C H I E F		型式=MHPU50-Z50L				
区分	許容差	H E A D	ハイドロポンプ水圧ユニット				
1~4	±0.1	CHECKED BY	DRAWING NO. A3-1568				
5~16	±0.2	DRAWN BY					
17~63	±0.3	DATE DRAWN					
64~250	±0.5	SCALE					
250~1000	±0.8		SAEKI ENGINEERING Co., LTD.				