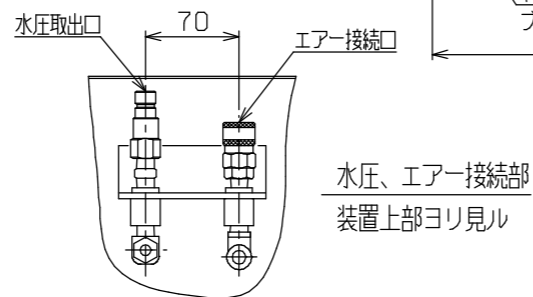
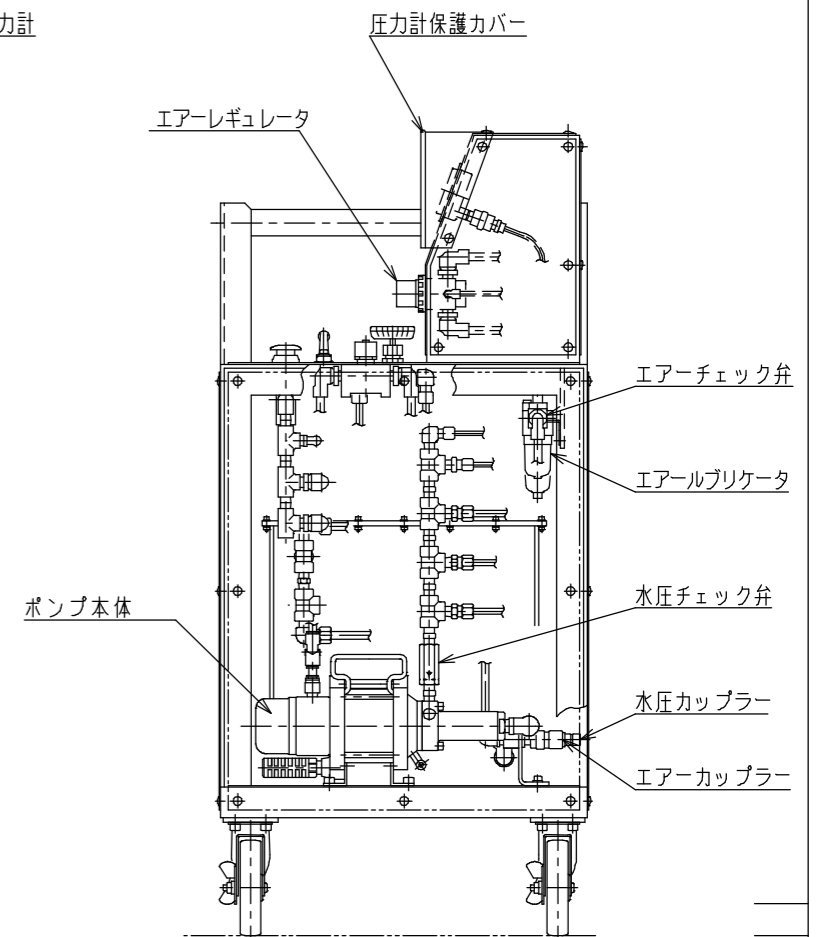
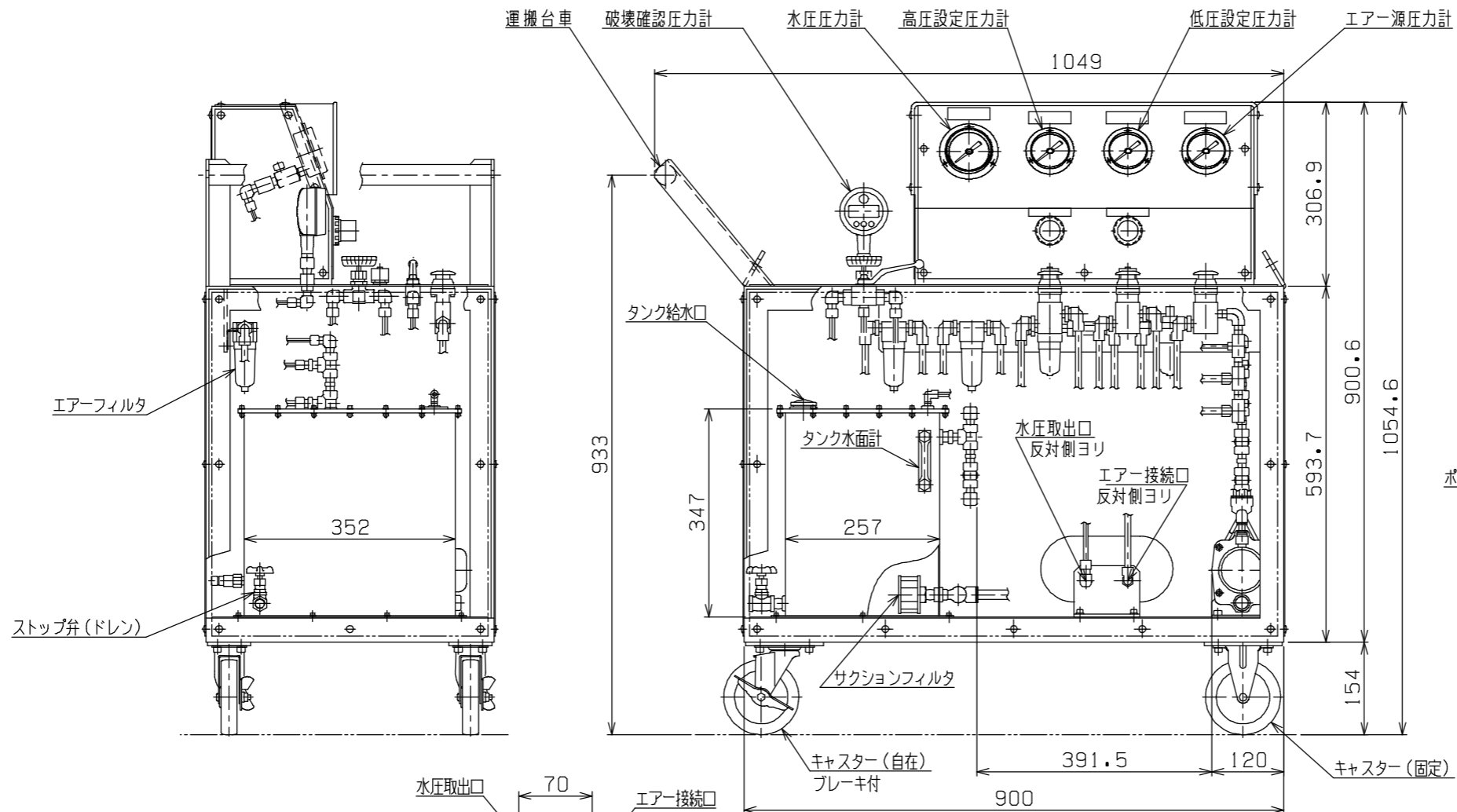


第53回技能オリンピック大会仕様

主仕様	
ポンプ型式・台数	MHP50-400・1台
ポンプ本体試験圧力	40MPa
最高使用圧力	30MPa
破壊設定圧力	20MPa
1次設定圧力	7MPa
使用流体	一般水道水
タンク容量 (有効)	20リッター
塗装色 (焼付)	黒色 (EN-10) ツヤ有
総重量 (実測)	100kgG (水除く)



PLAN RECORD	基本仕上	MARK	PARTICULAR	QUAN	MATERIAL	SIZE	WEIGHT	REMARK
	寸法許容差	CHIEF			MHPU50-YNWW-OR (技能オリンピック仕様)			
	区分許容差	HEAD			水圧ポンプユニット			
	1 ~ 4 ±0.1	CHECKED BY						
	5 ~ 16 ±0.2	DRAWN BY						
	17 ~ 63 ±0.3	DATE DRAWN						
	64 ~ 250 ±0.5	SCALE						
	250~1000 ±0.8							
				DRAWING NO.	A2-0476A			
				SAEKI ENGINEERING Co., LTD.				

記号  
 400S  
 100S  
 25S  
 6.3S  
 0.8S