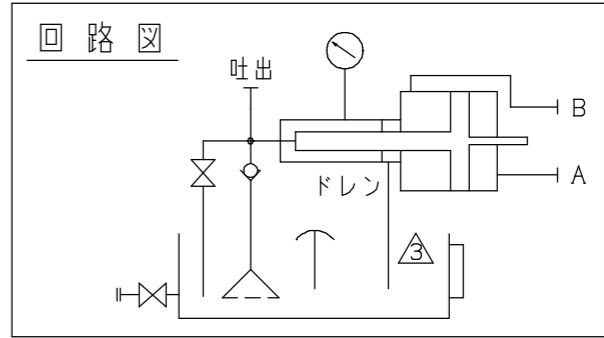
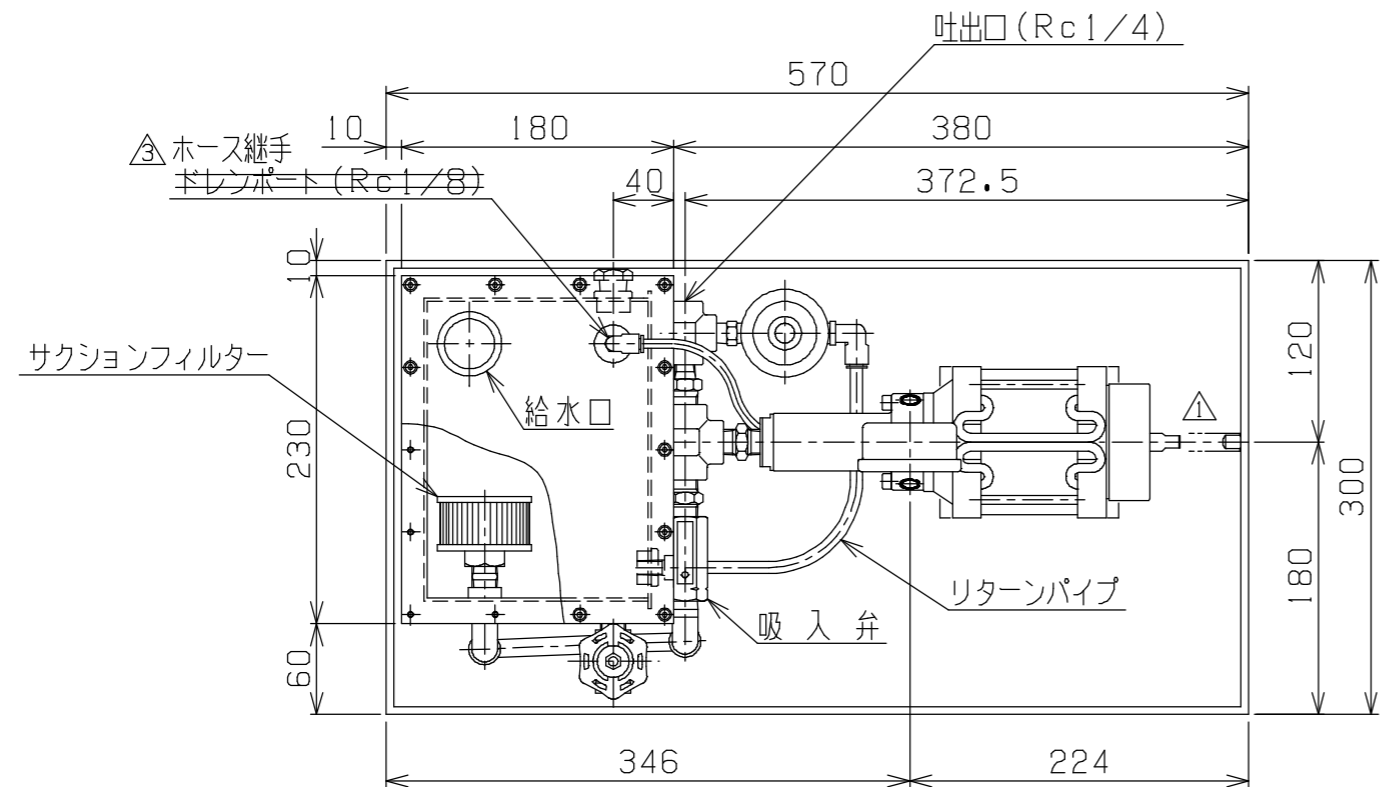
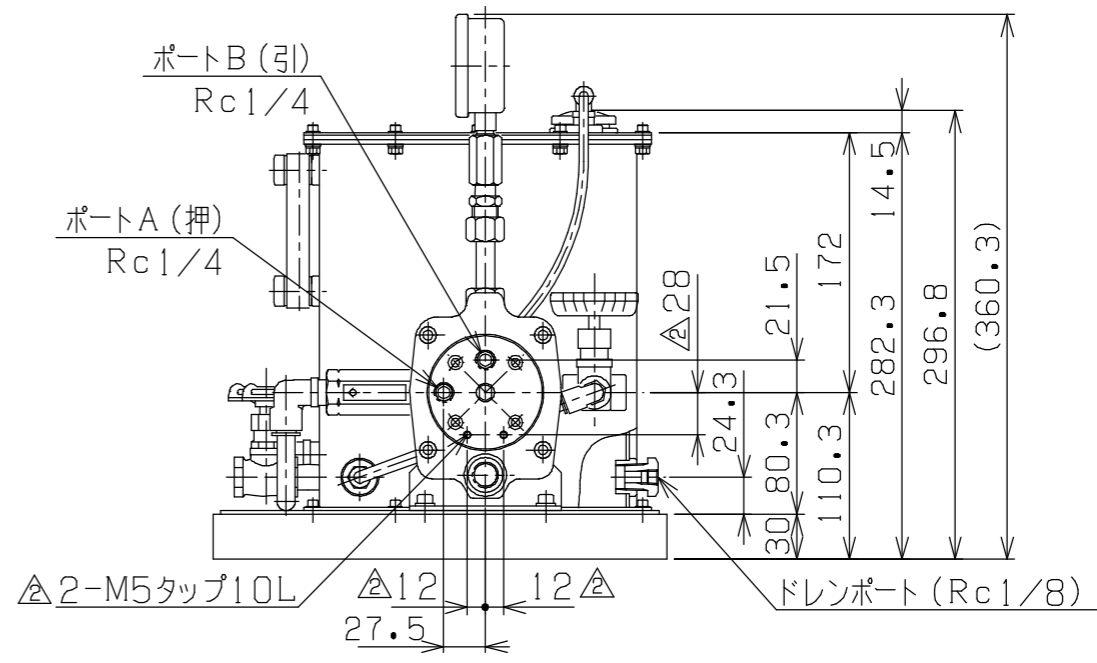
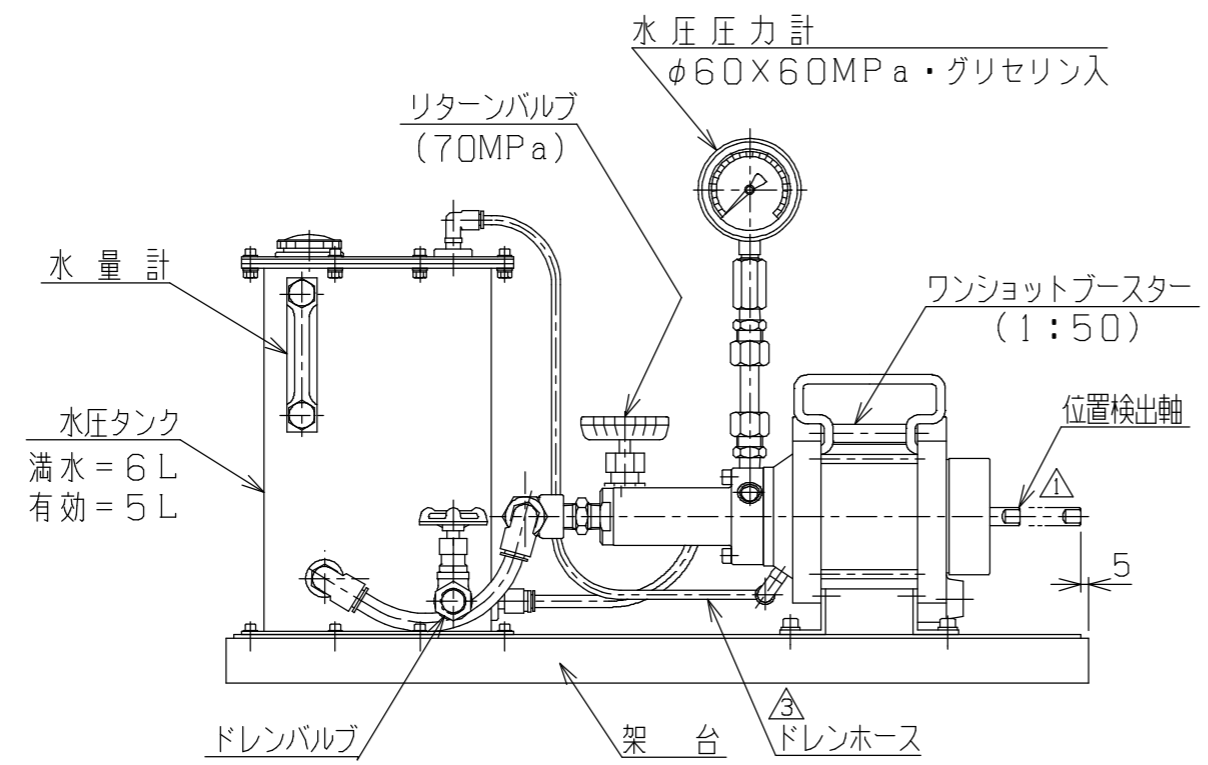


A3-1845A



主仕様	
最高吐出圧力 (2次水圧)	40MPa
最高供給圧力 (1次空圧)	0.8MPa
圧力比	1対50
容積寸法	φ12.5×40mm
吐出量 (80%)	3.9cc/ST
使用流体	蒸留水
重量 (実測)	16kgG (水含まず)



PLAN RECORD		基本仕上							
△2面取抹消	H24-9-26		MARK	PARTICULAR	QUAN	MATERIAL	SIZE	WEIGHT	REMARK
△取付タップ追加	H24-9-26	寸法許容差	C H I E F			M H P U 5 0 - S J 5 L W			
△プラグホース継手+ホースニ変更	H27-9-11	区分許容差	H E A D			ハイドロポンプユニット			
		1~4	±0.1	CHECKED BY	DRAWING NO. A3-1845A				
		5~16	±0.2	DRAWN BY	SAEKI ENGINEERING Co., LTD.				
		17~63	±0.3	DATE DRAWN					
		64~250	±0.5	SCALE	1/5				
		250~1000	±0.8						

記号
400S
100S
25S
6.3S
0.8S