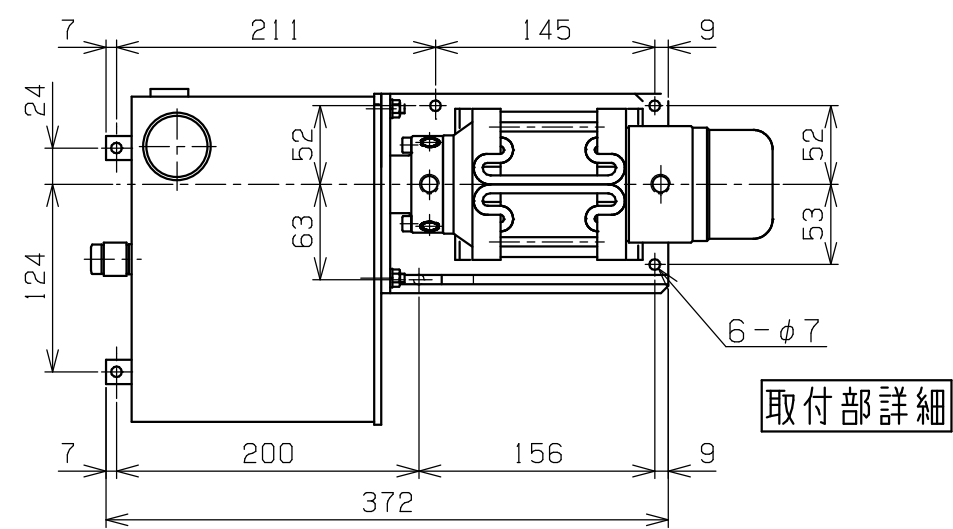


番号	名称	形式	数	備考
7	エアハイドロポンプ	MHP50-400 (最高40MPa)	1	サエキENG
6	圧力スイッチ	CE40K-10MPa 御支給品 CE40	1	アクト電機
5	アダプター	NHBU0303	10	大同機械
4	圧力計	GLT21AU1/4-60-40MPa	1	右下精機
3	アダプター	X84Y	1	HAWE
2	アダプター	Y9	1	HAWE
1	空気駆動切換弁ブロック	VB1AP-1/200-GGGG/00-2	1	HAWE

主仕様	
ポンプ型式	MHP50-400
増圧比	1対50
最高使用圧力(油圧)	20 MPa
最大使用流量	4 L/min
切換弁パイロット圧力	最小:0.4 最大:1.5MPa
タンク容量	有効 5リッター
使用作動油	ISO VG32 (相当)
粘度範囲	20~400mm ² /S
総重量(オイルヲ除ク)	概算 25 kg G



PLAN RECORD	基本仕上	MARK	PARTICULAR	QUAN	MATERIAL	SIZE	WEIGHT	REMARK
	寸法許容差	C H I E F		MHPU50-J5L HYDRO PUMP UNIT DRAWING NO. A3-1711				
	区分許容差	H E A D						
	1~4	±0.1 CHECKED BY						
	5~16	±0.2 DRAWN BY K.サエキ						
	17~63	±0.3 DATE DRAWN H19-2-5		SAEKI ENGINEERING Co., LTD.				
	64~250	±0.5 SCALE 1/4						
	250~1000	±0.8						

記号
400S
100S
25S
6.3S
0.8S