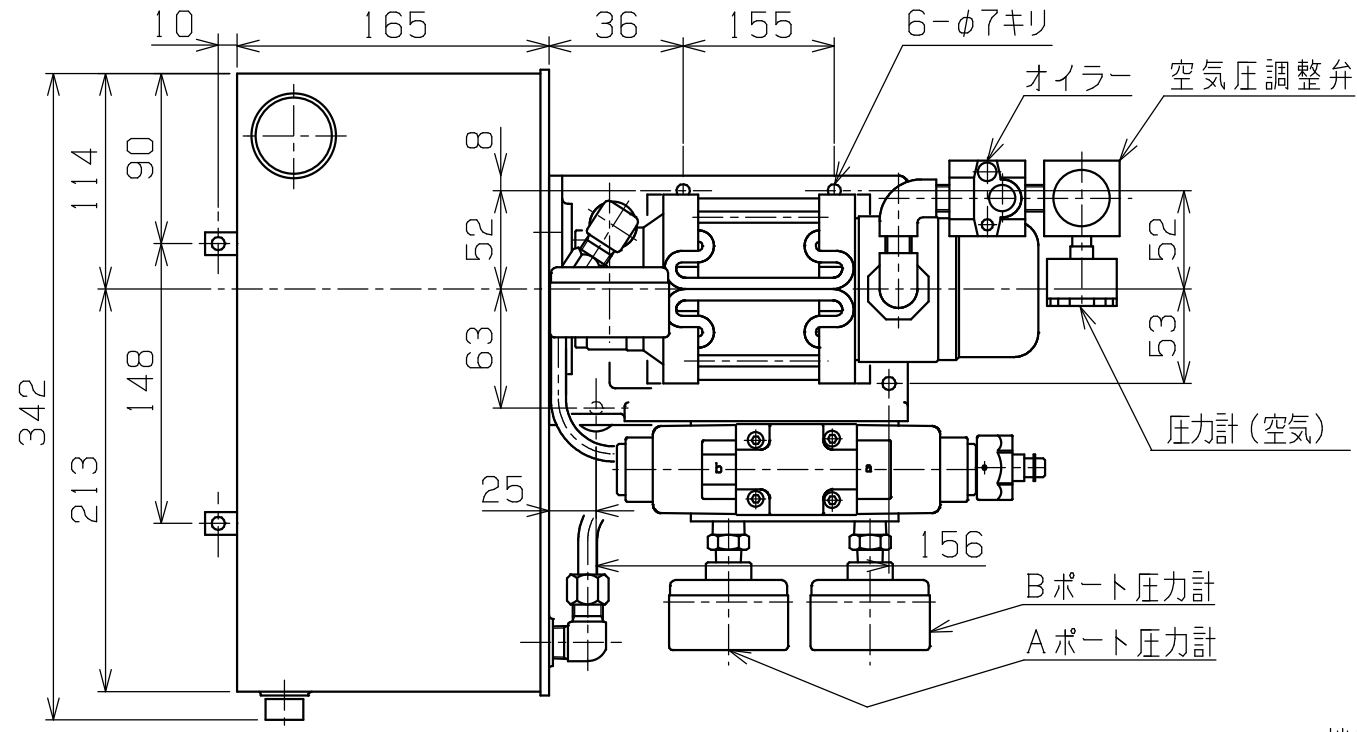
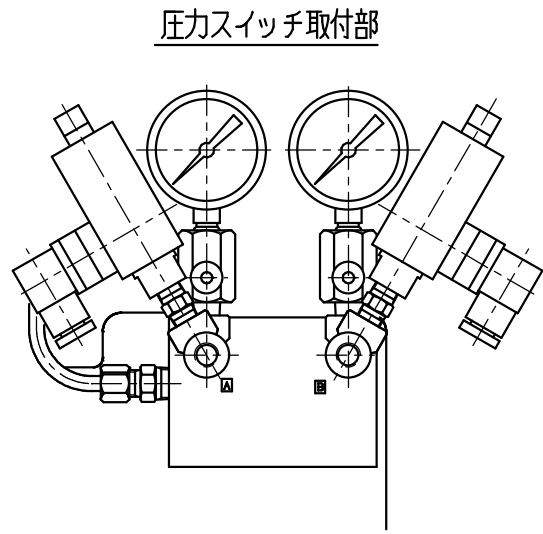
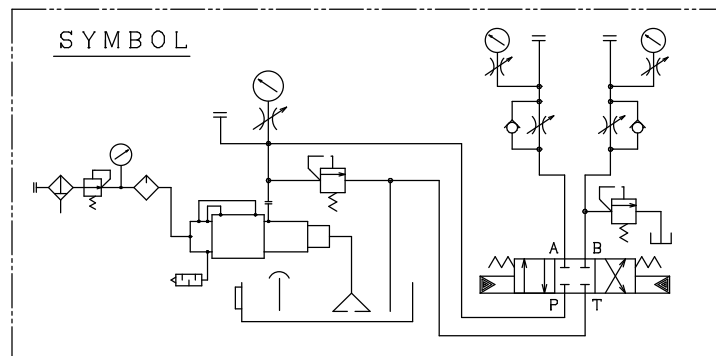
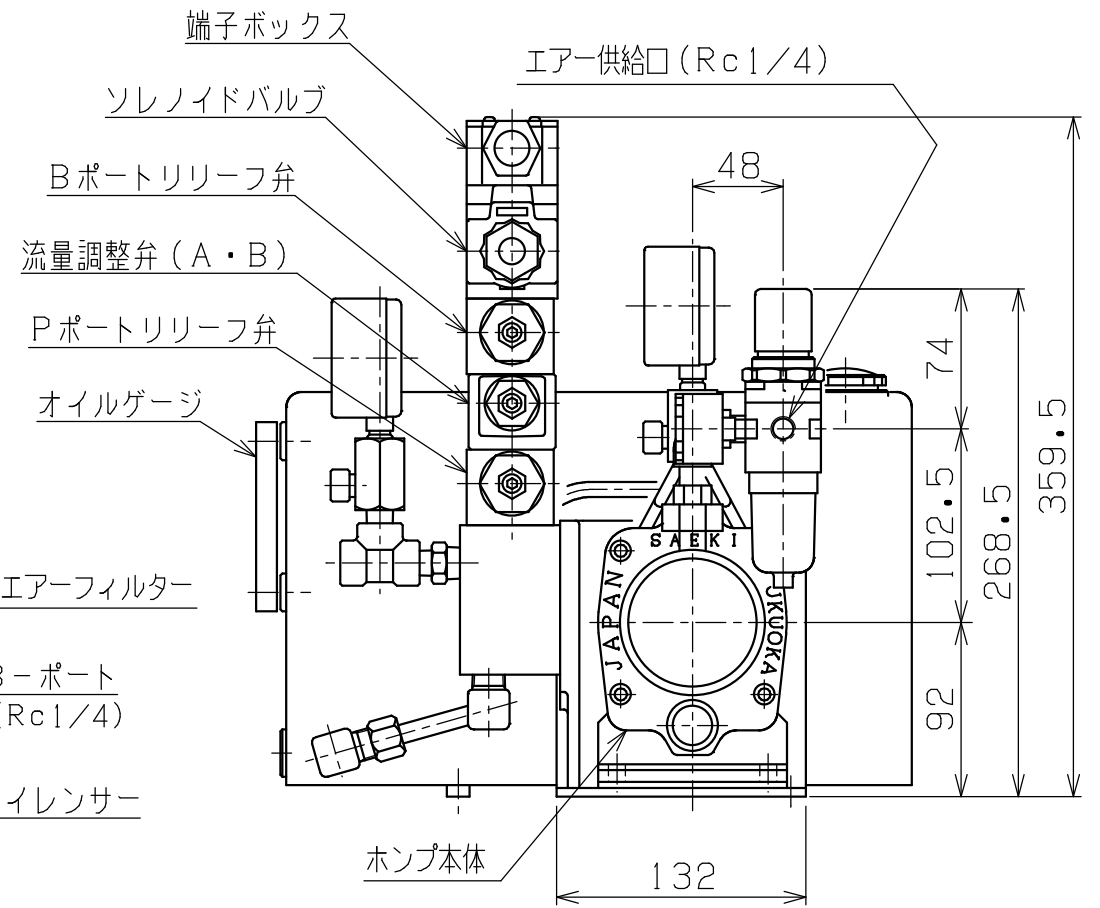
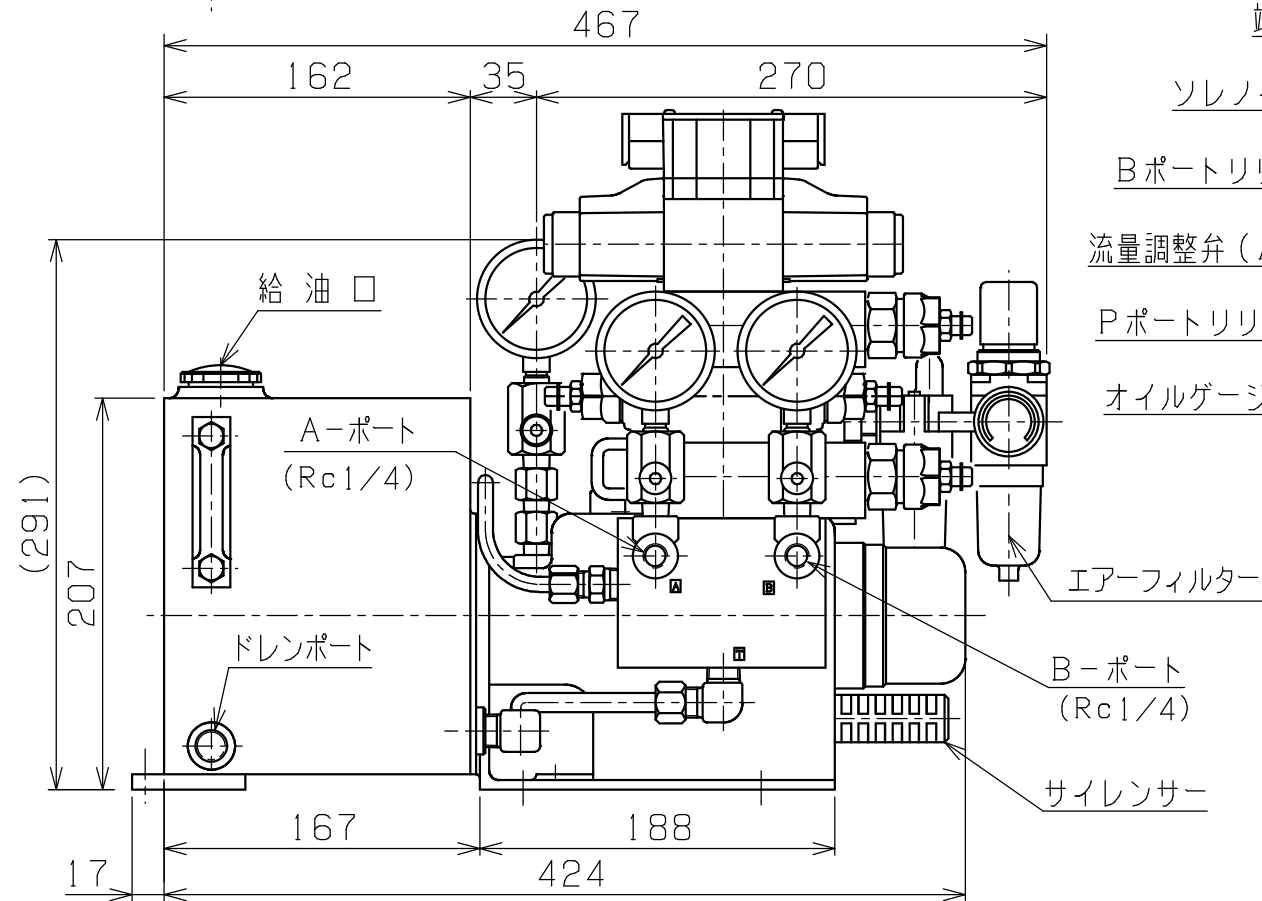
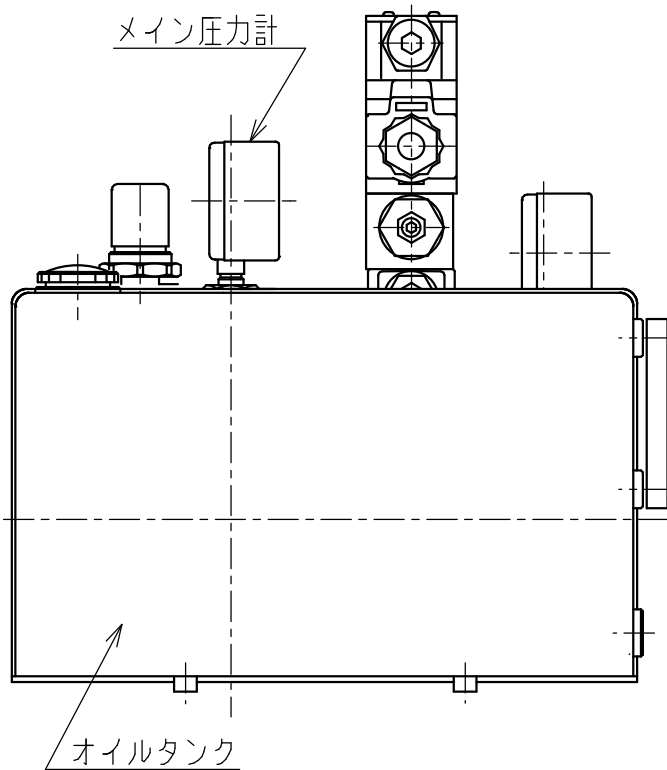


A3-1381T



主仕様	
最高使用圧力(油圧)	25 MPa (250kgf/cm <sup>2</sup> )
最高使用圧力(空気)	0.5 MPa (5.0kgf/cm <sup>2</sup> )
エア-消費量	1.2 m <sup>3</sup> /min.
圧力比	1:50
吐出性能	性能表参照
使用作動油	ISO VG22~46
タンク容量	最大=8.0L 有効=6.0L
重量(概算)	30 kg G



G2・MHP装置・外観・8L・MHP24									
	MARK	PARTICULAR	QUAN	MATERIAL	SIZE	WEIGHT	REMARK		
寸法許容差	C H I E F		MHPU50-E8L						
区分許容差	H E A D		HYDRO PUMP UNIT						
1~4	±0.1	CHECKED BY	DRAWING NO. A3-1381T						
5~16	±0.2	DRAWN BY K.サエキ	SAEKI ENGINEERING Co., LTD.						
17~63	±0.3	DATE DRAWN							
64~250	±0.5	SCALE	1/4						
250~1000	±0.8								