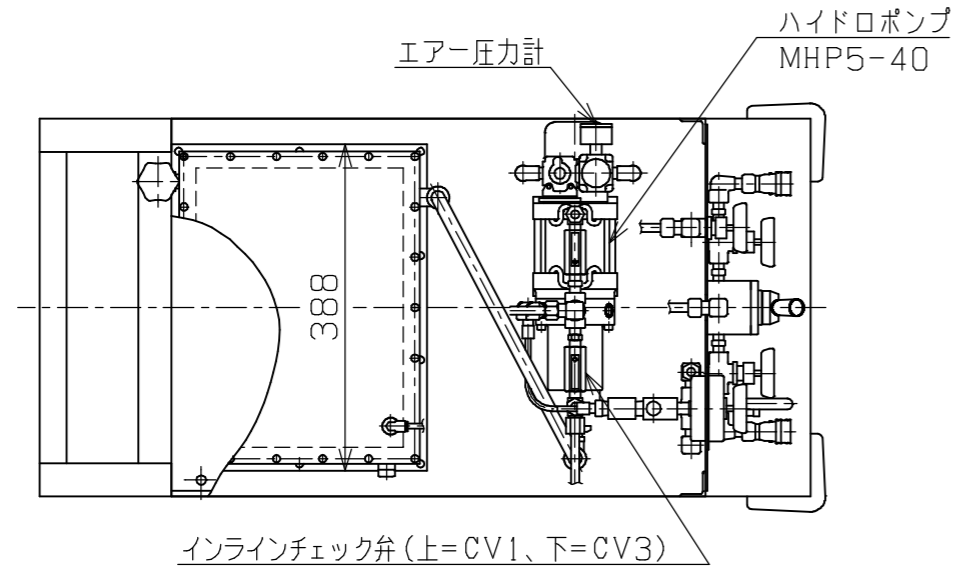
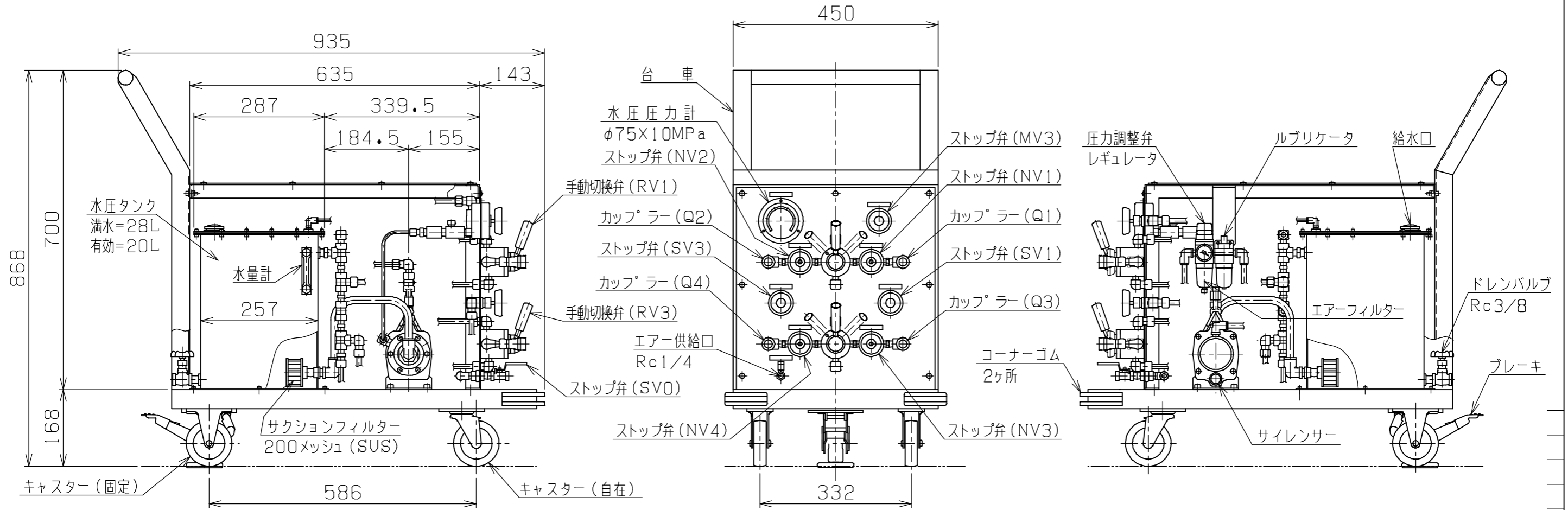
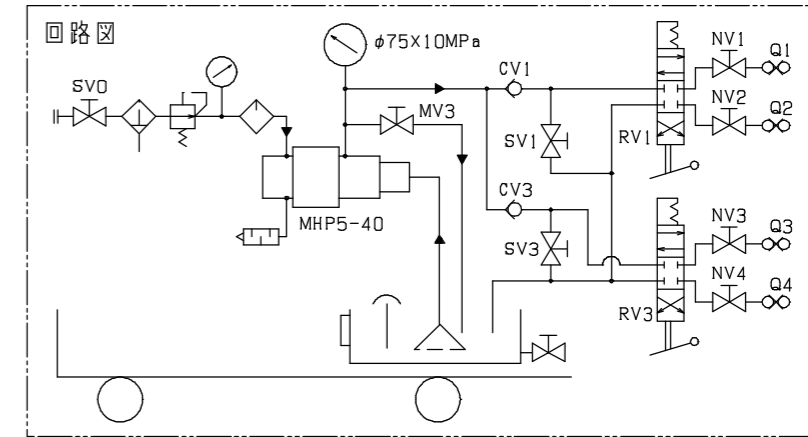


A3-1955A



主仕様	
最高吐出圧力(2次水圧)	4 MP a
最高供給圧力(1次空圧)	0.8 MP a
最低作動保証圧力(1次空圧)	0.05 MP a
圧力比	1対5
吐出量	吐出性能表を参照下さい
使用流体	一般水道水
塗装: タンク外、ポンプ、金具	黒色、メラミン焼付
重量 (実測)	60 kgG (水含マス)



PLAN RECORD	基本仕上	MARK	PARTICULAR	QUAN	MATERIAL	SIZE	WEIGHT	REMARK	
	寸法許容差	C H I E F			MHPU5-SMW-WVP				
	区分	許容差	H E A D			ハイドロポンプユニット			
	1 ~ 4	±0.1	CHECKED BY			DRAWING NO. A3-1955A			
	5 ~ 16	±0.2	DRAWN BY						
	17 ~ 63	±0.3	DATE DRAWN						
	64 ~ 250	±0.5	SCALE						
	250~1000	±0.8				SAEKI ENGINEERING Co., LTD.			

記号
400S
100S
25S
6.3S
0.8S