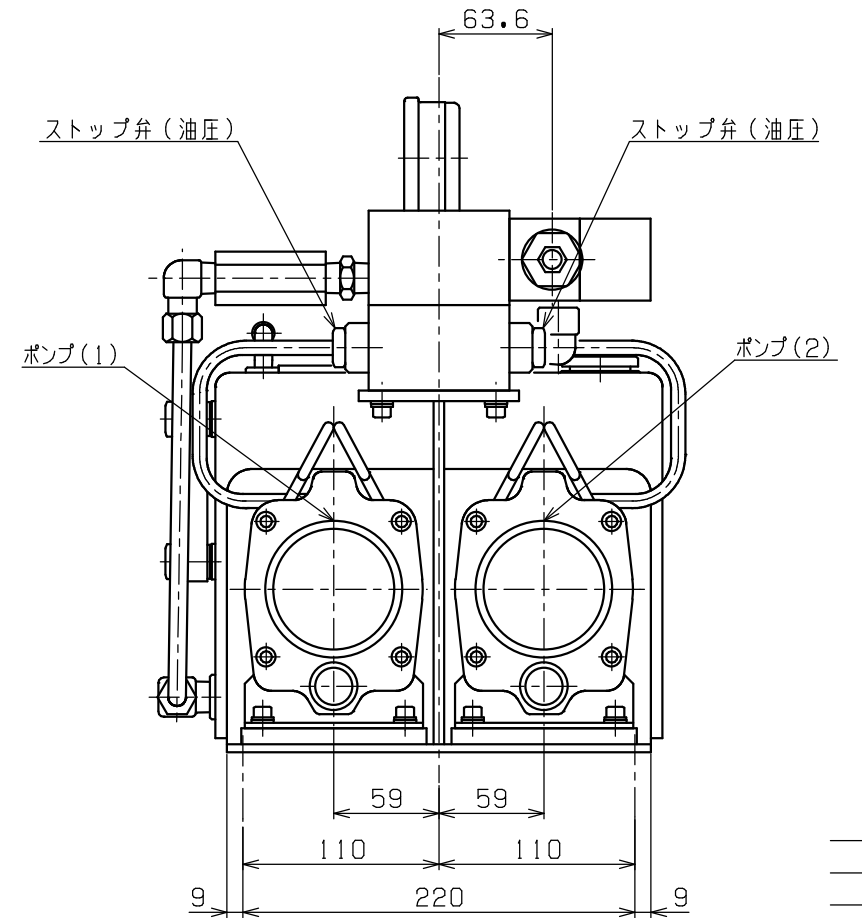
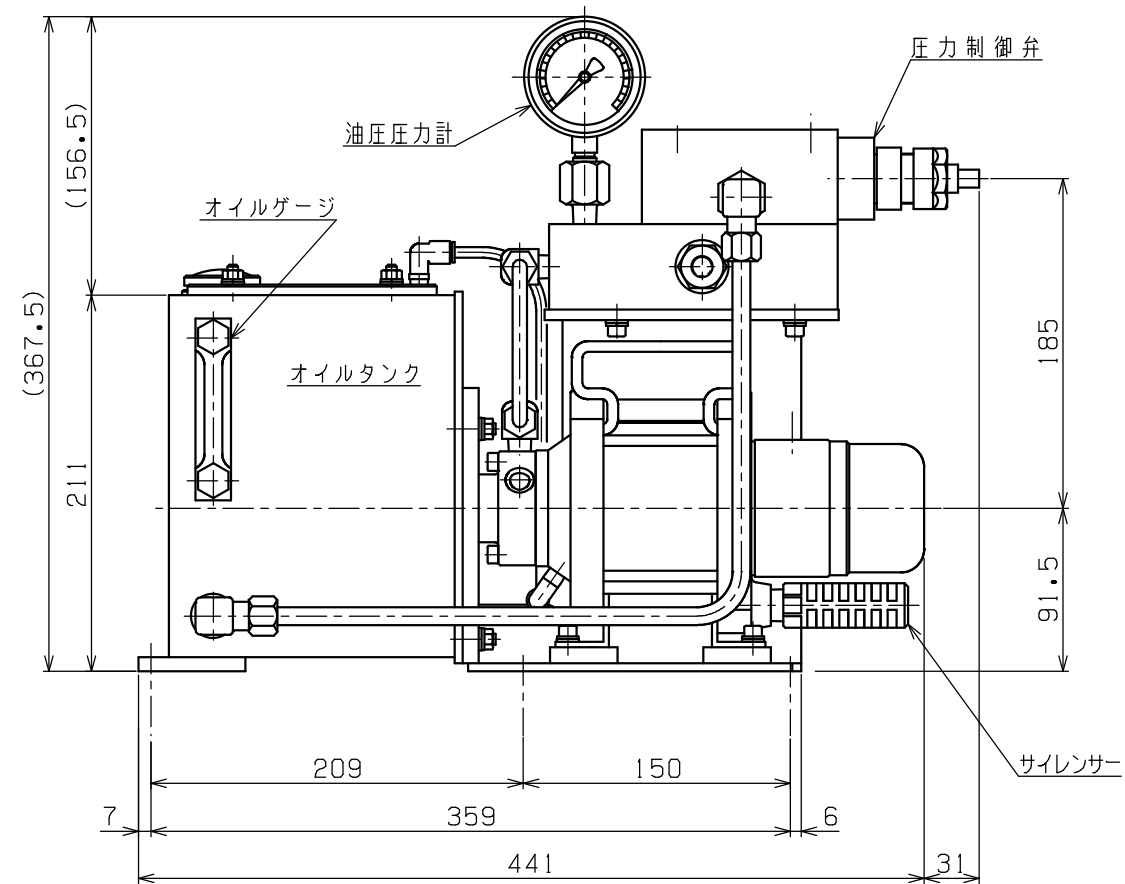
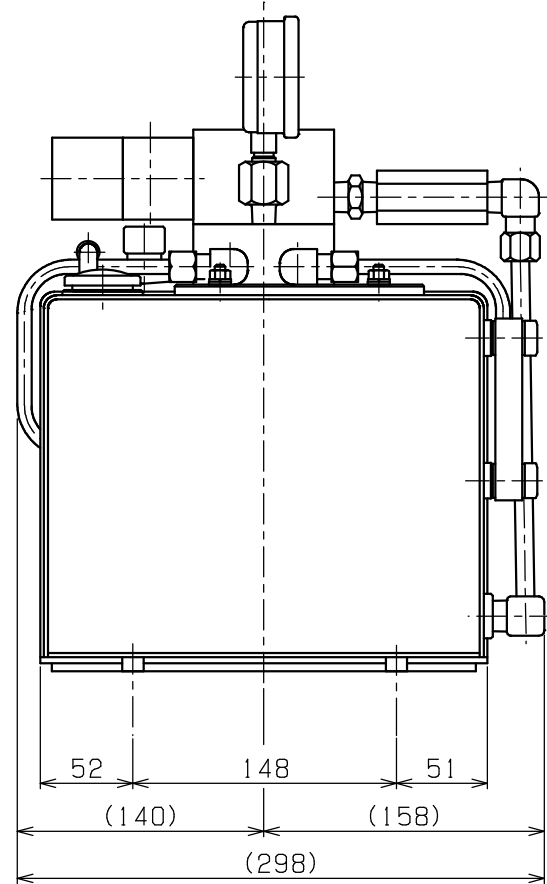


主仕様	
最高使用圧力 (油圧)	18.6 MPa (190kgf/cm <sup>2</sup> )
最高使用圧力 (空気)	0.8 MPa (8.0kgf/cm <sup>2</sup> )
空気消費量	2 m <sup>3</sup> / min.
圧力比	1 : 24
吐出量	hidroポンプ性能表参照
クラッキング圧力	0.5 MPa (戻りチェック弁)
使用作動油	ISO VG22~46
タンク容量	最大=5.0L 有効=4.0L
重量	30kgG (オイルヲ除ク)



PLAN RECORD	基本仕上	MARK	PARTICULAR	QUAN	MATERIAL	SIZE	WEIGHT	REMARK
	寸法許容差	CHIEF		MHPU2424-R5LC				
	区分許容差	HEAD		hidroポンプユニット				
	1~4 ±0.1	CHECKED BY		DRAWING NO. A2-0411				
	5~16 ±0.2	DRAWN BY						
	17~63 ±0.3	DATE DRAWN						
	64~250 ±0.5	SCALE	1/3	SAEKI ENGINEERING Co., LTD.				
	250~1000 ±0.8							

記号  
400S  
100S  
255  
6.38  
0.85