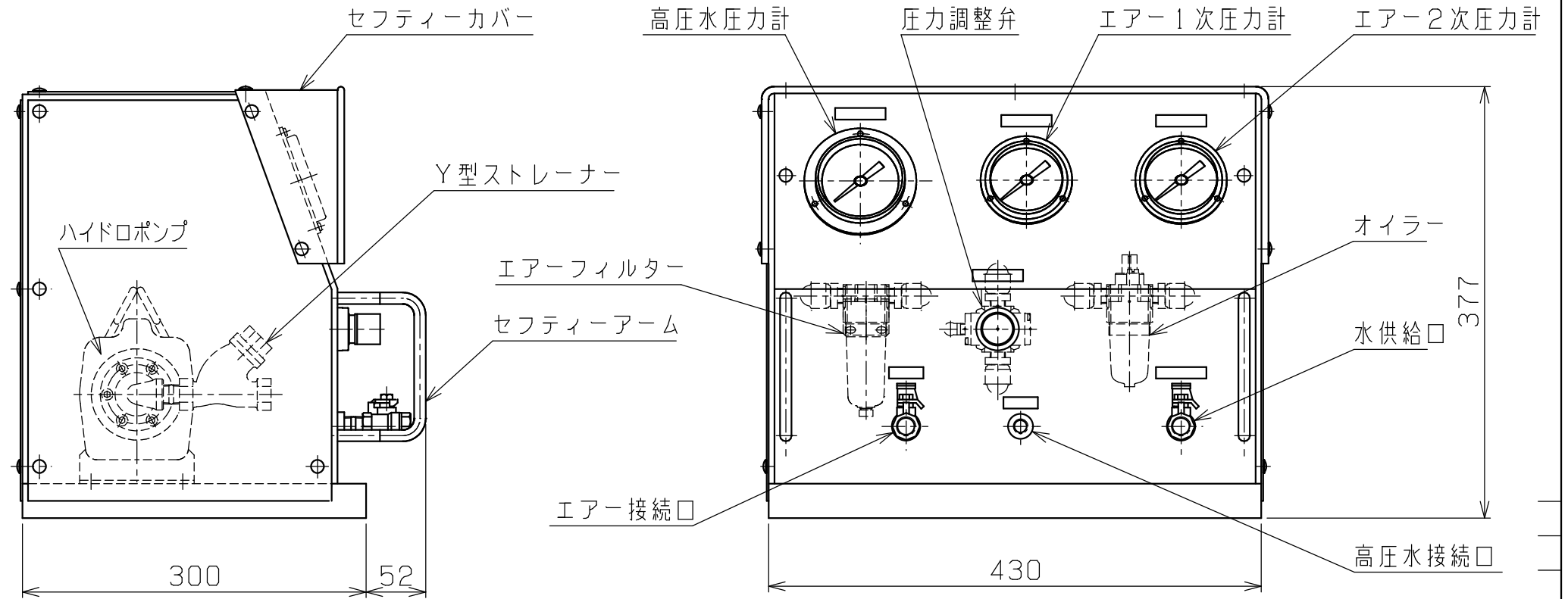
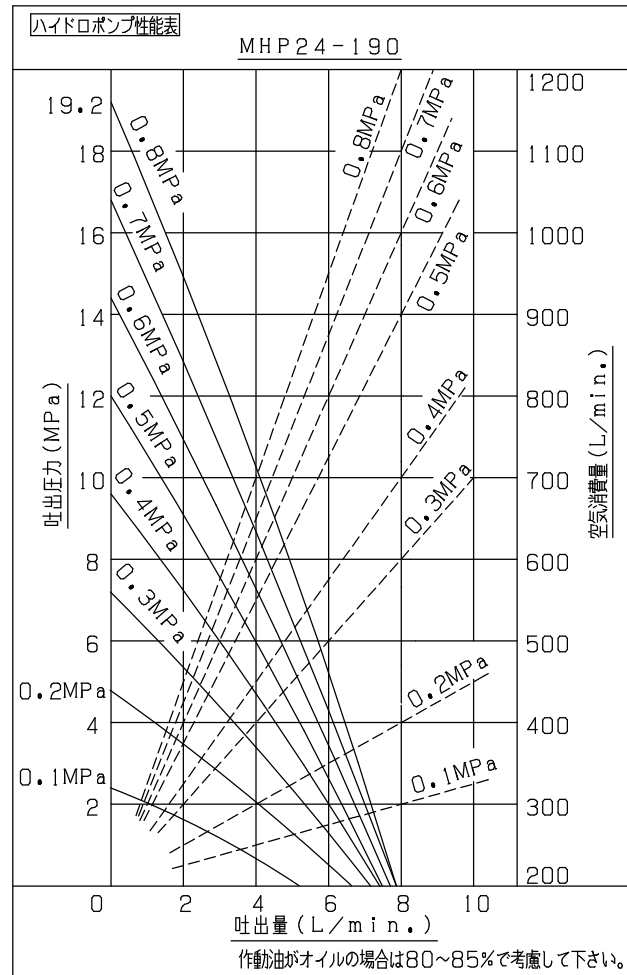
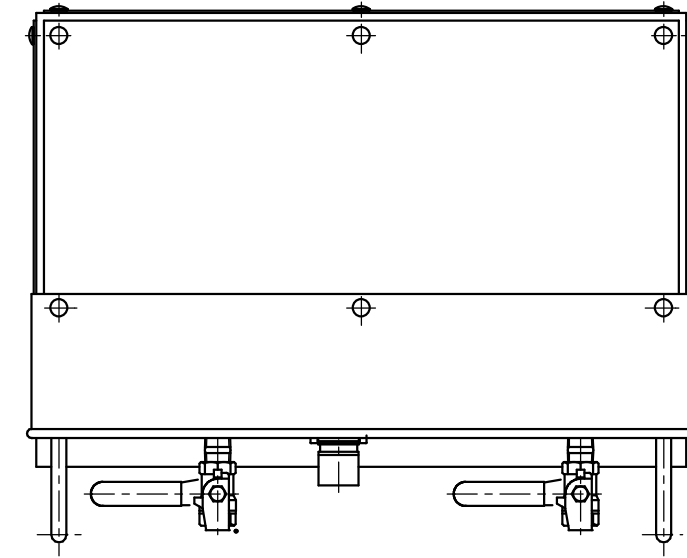


主仕様

エア-最高使用圧力	0.8MPa
エア-最低作動圧力	0.05MPa
空気消費量	1.2m <sup>3</sup> /min.
最高使用水圧	19MPa
2次使用流体	一般水道水
総重量(概算)	25kgG



G2・MHP装置・外観・タンク無・MHP24

PLAN RECORD	基本仕上	MARK	PARTICULAR	QUAN	MATERIAL	SIZE	WEIGHT	REMARK
	寸法許容差	C H I E F		MHPU24-YSW				
	区分	許容差 H E A D						
	1~4	±0.1		DRAWING NO. A3-1550C				
	5~16	±0.2						
	17~63	±0.3		SAEKI ENGINEERING Co., LTD.				
	64~250	±0.5						
	250~1000	±0.8		SCALE 1/3				

記号  
400S  
100S  
25S  
6.3S  
0.8S