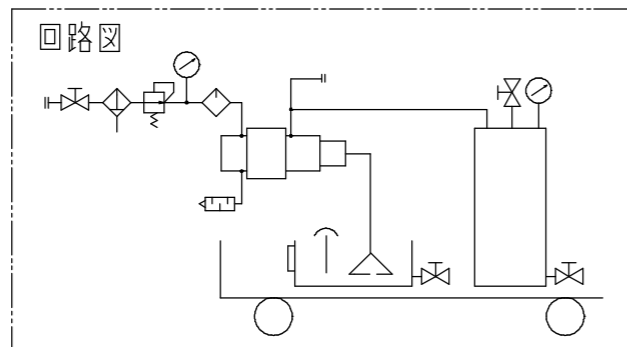
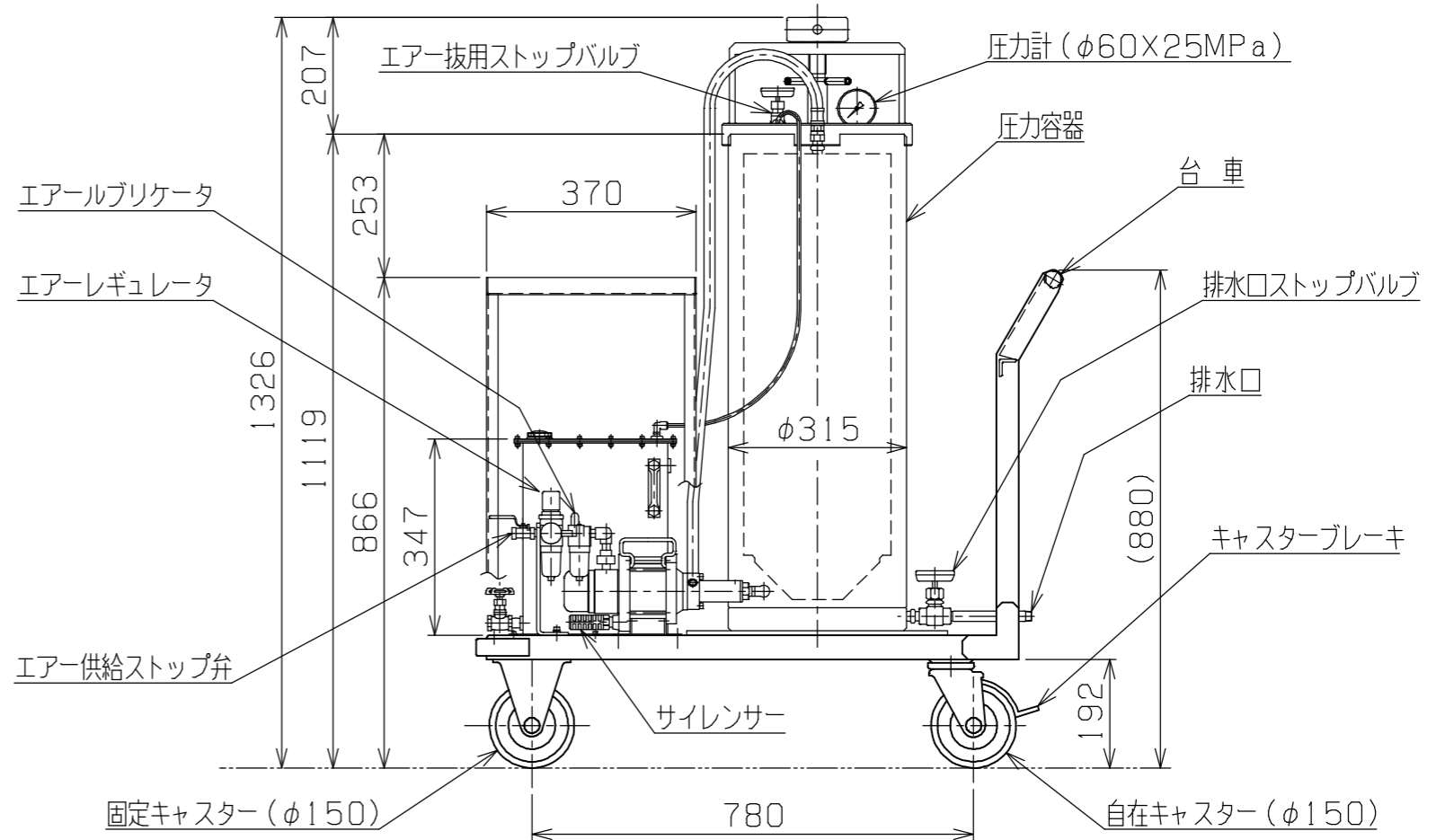
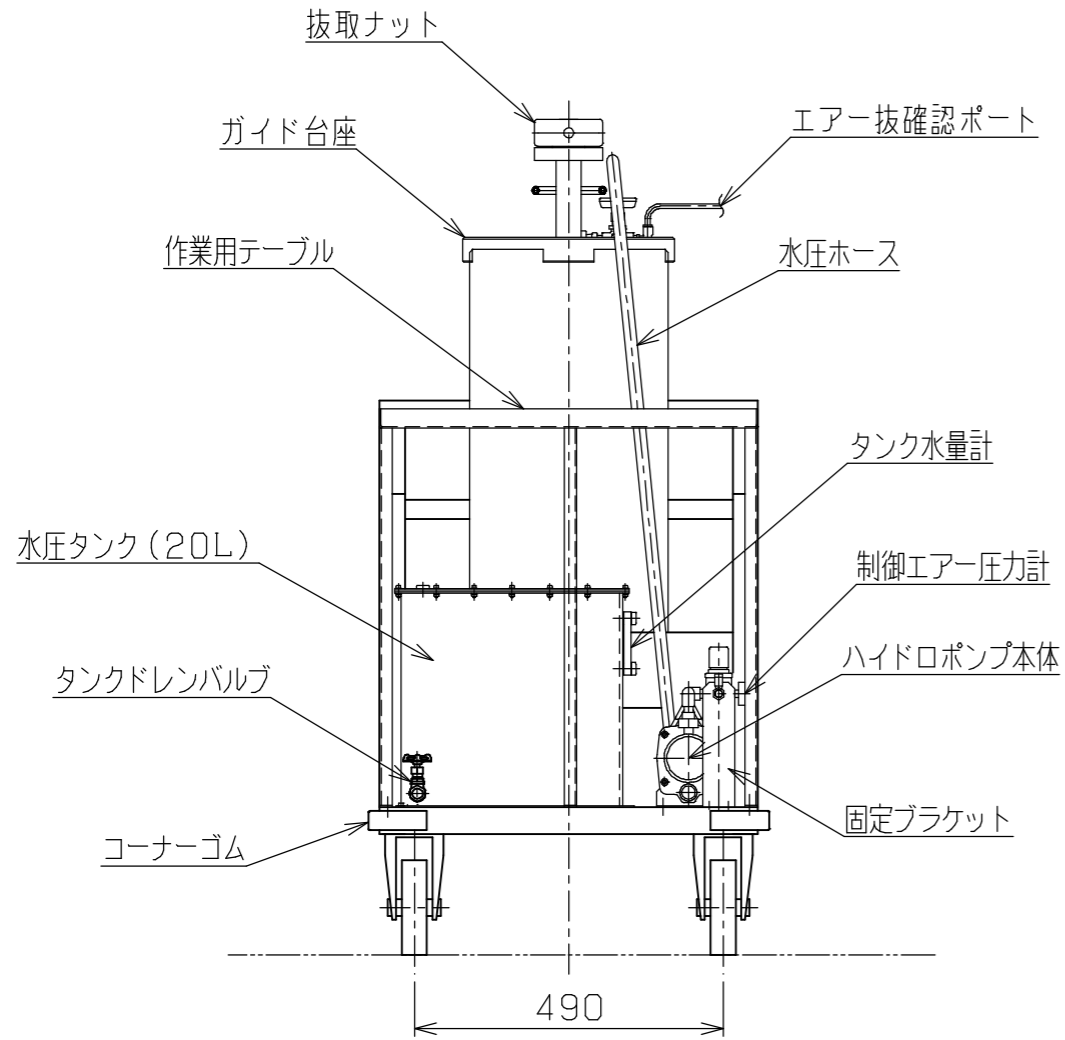
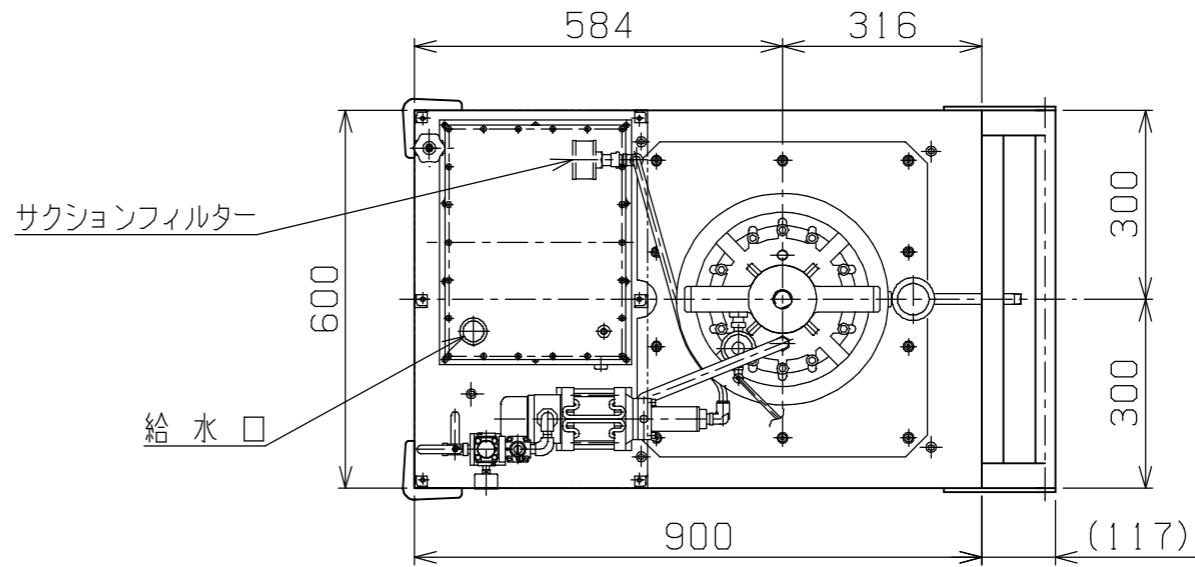


主仕様	
最高吐出圧力(2次水圧)	10MPa
最高供給圧力(1次空圧)	0.45MPa
最低作動保証圧力(1次空圧)	0.05MPa
圧力比	1対24
吐出量	吐出性能表を参照下さい
使用流体	一般水道水
塗装:タンク外側、ポンプ、金具	黒色、メラミン焼付
重量(概算)	350kgG(水含マズ)



PLAN RECORD	基本仕上	MARK	PARTICULAR	QUAN	MATERIAL	SIZE	WEIGHT	REMARK
	寸法許容差	C H I E F			MHPU24-YNBW-V			
	区分許容差	H E A D						
	1~4 ±0.1	CHECKED BY			耐圧試験装置			
	5~16 ±0.2	DRAWN BY						
	17~63 ±0.3	DATE DRAWN			DRAWING NO.	A3-1932A		
	64~250 ±0.5	SCALE			SAEKI ENGINEERING Co., LTD.			
	250~1000 ±0.8							

記号  
400S  
100S  
25S  
6.3S  
0.8S