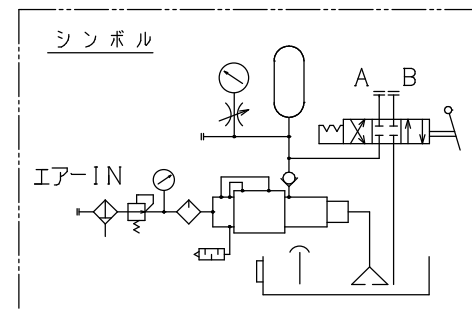
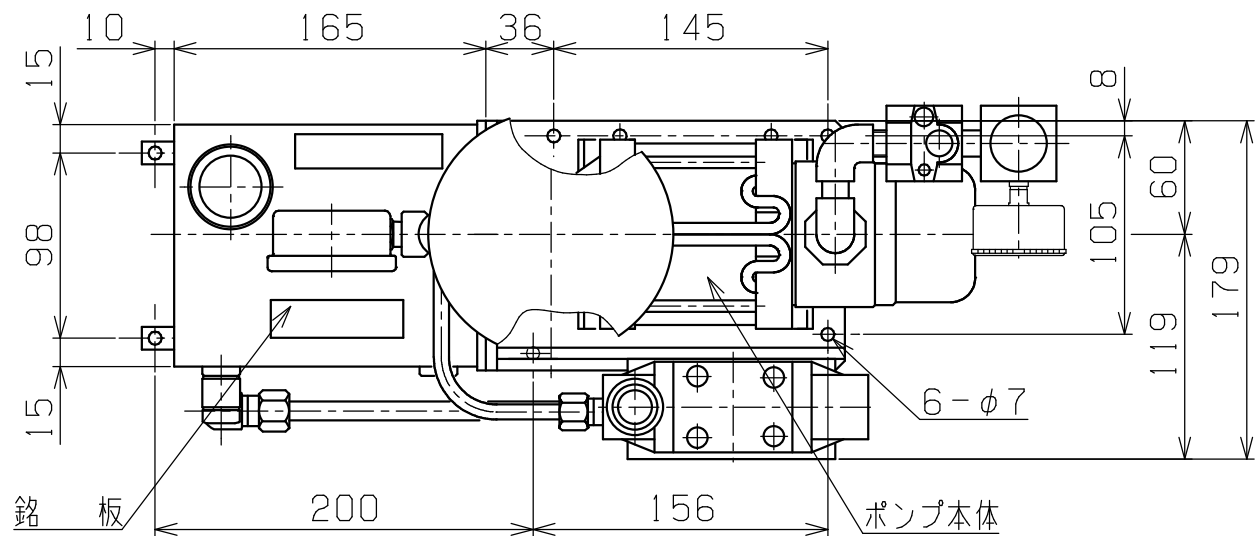
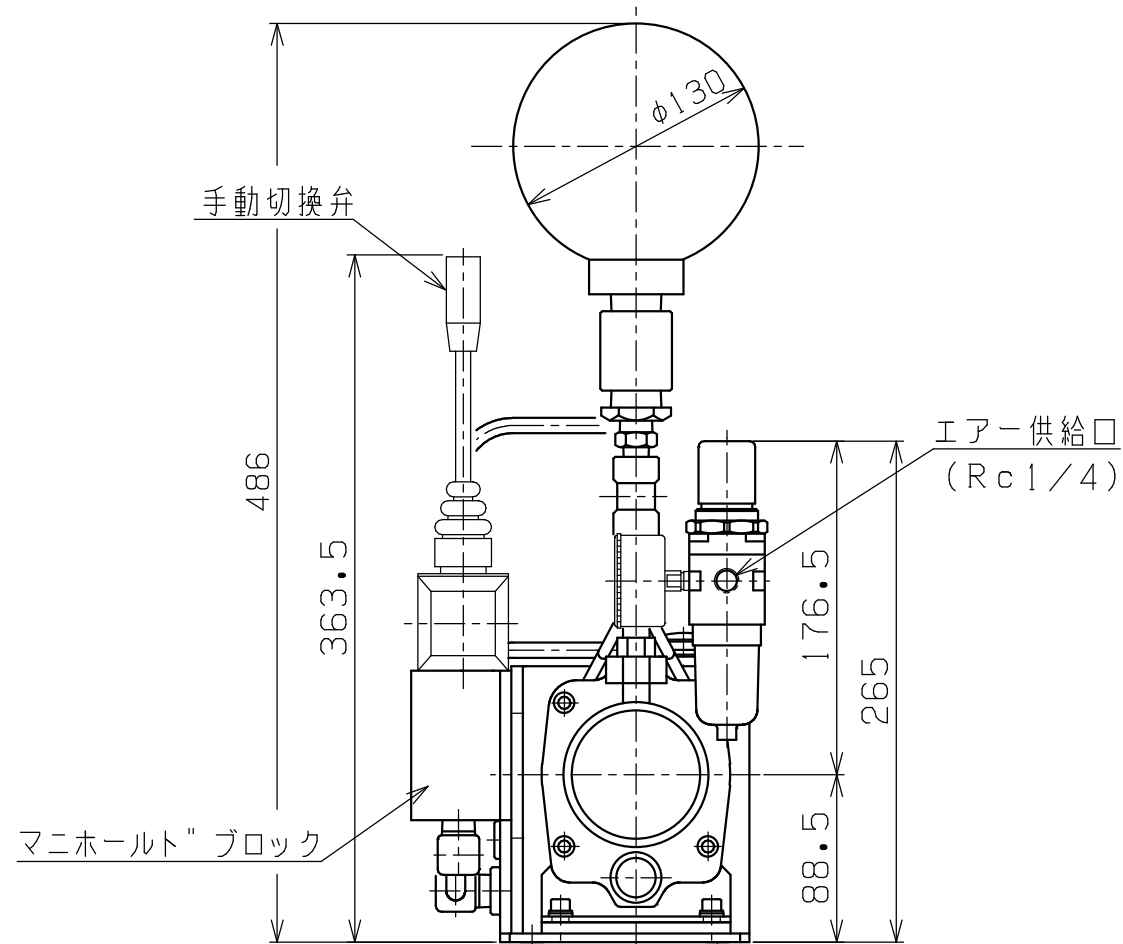
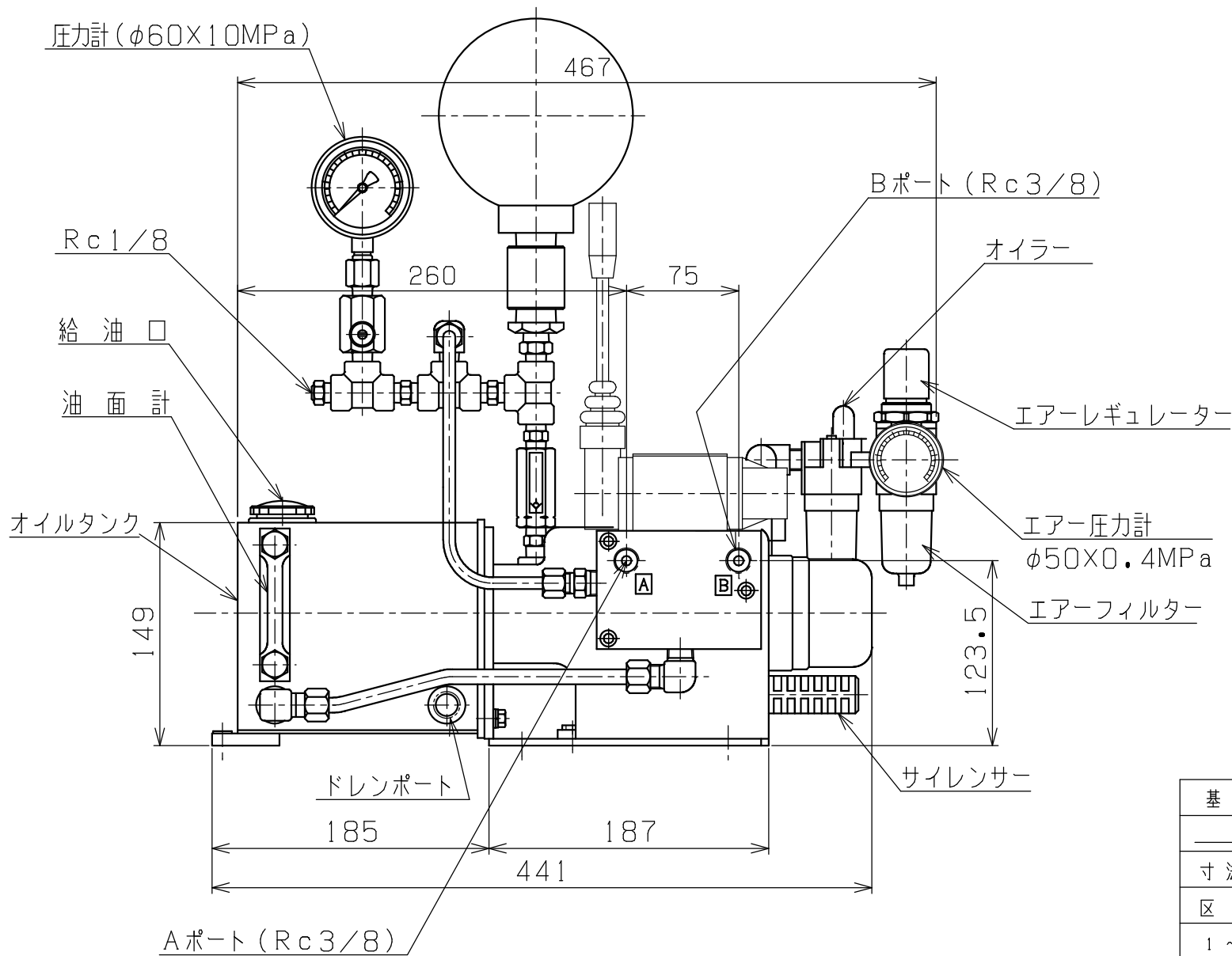


A3-1585H



主仕様	
最高使用圧力(油圧)	19MPa (190kgf/cm ²)
最高使用圧力(空圧)	0.8MPa (8.0kgf/cm ²)
エア消費量(最大)	1.2m ³ /min.
圧力増圧比	1:24
吐出量	吐出性能表
使用作動油	ISO VG15~46
タンク容量	最大=2.4L 有効=1.5L
重量(概算)	14kgG



基本仕上	MARK	PARTICULAR	QUAN	MATERIAL	SIZE	WEIGHT	REMARK
寸法許容差	C H I E F		M H P U 2 4 - V 2 L (スプール)				
区分	許容差	H E A D	ハイドロポンプ ユニット				
1 ~ 4	±0.1	CHECKED BY	DRAWING NO. A3-1585H				
5 ~ 16	±0.2	DRAWN BY					
17 ~ 63	±0.3	DATE DRAWN					
64 ~ 250	±0.5	SCALE 1/4	SAEKI ENGINEERING Co., LTD.				
250~1000	±0.8						

記号
400S
100S
25S
6.3S
0.8S