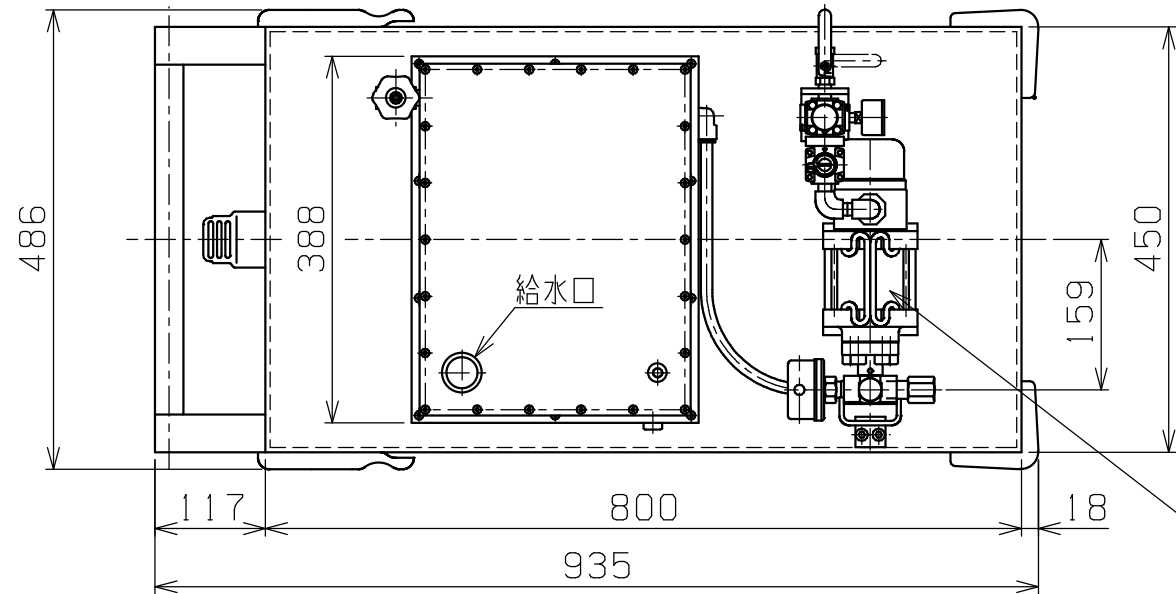
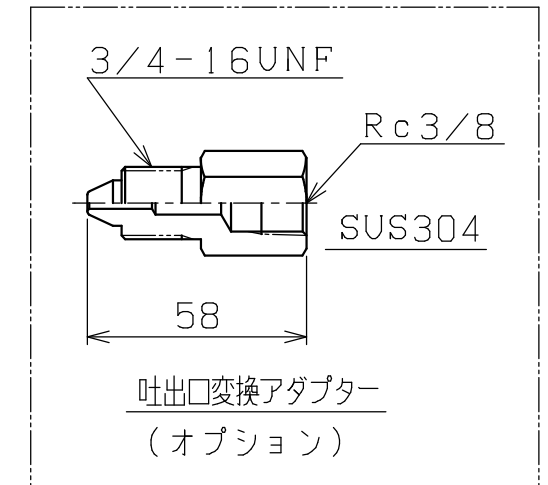


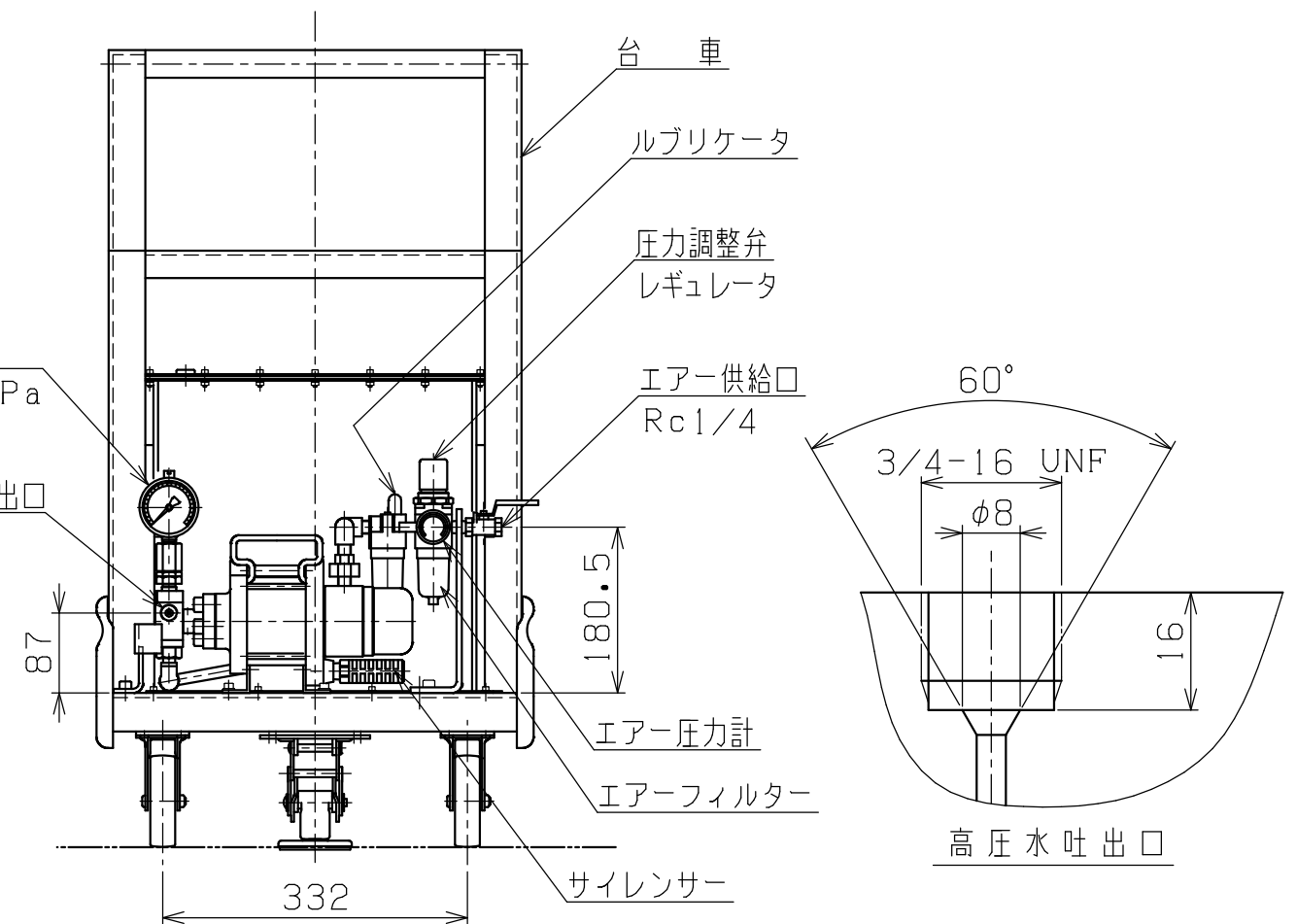
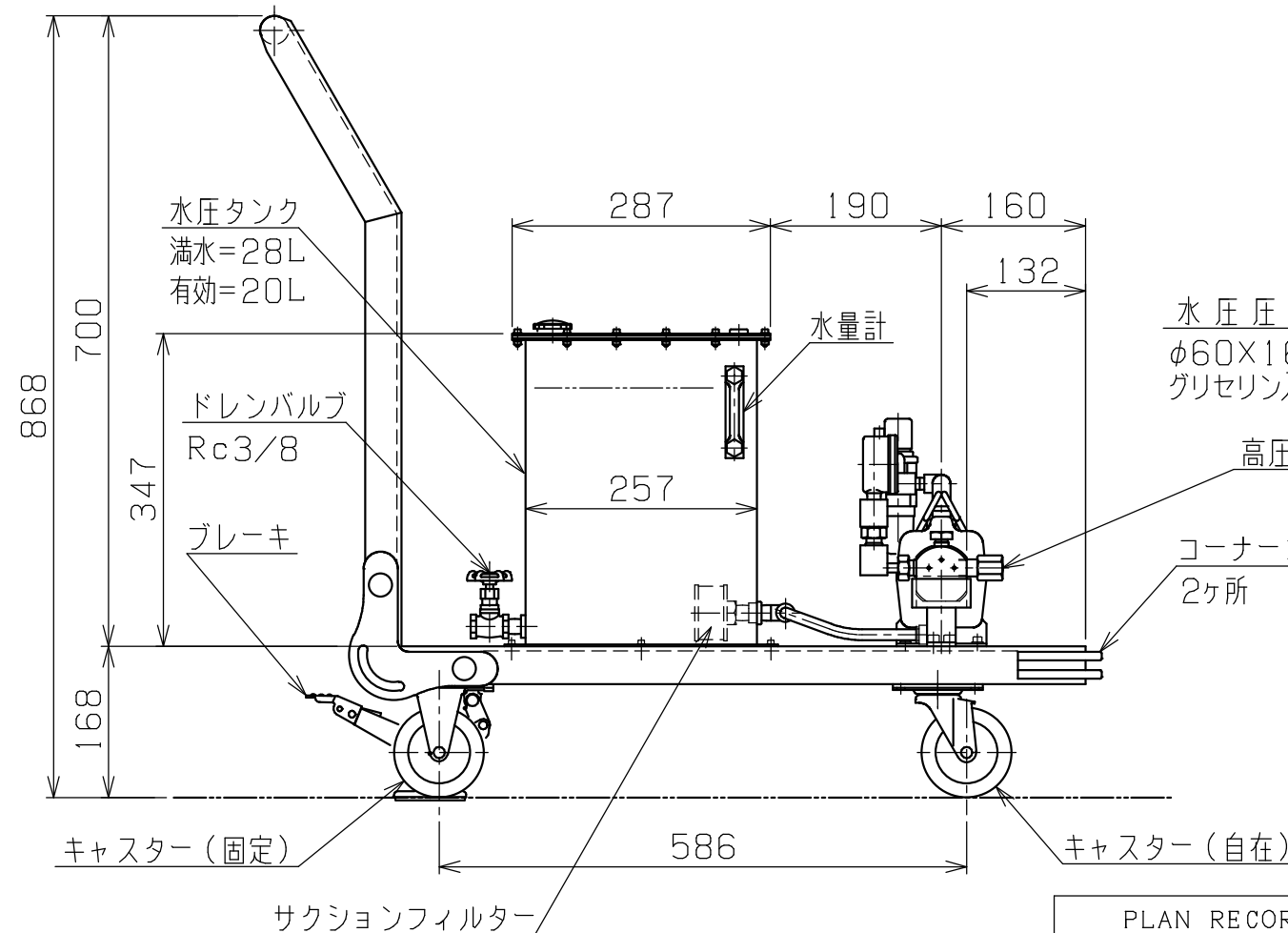
A3-1878A



主仕様	
最高吐出圧力(2次水圧)	160MPa
最高供給圧力(1次空圧)	0.8MPa
圧力比	1対200
吐出量	吐出性能表を参照下さい。
使用流体	一般水道水
重量(概算)	25kgG(水含まず)



hidroポンプ
MHP200-1600



PLAN RECORD	基本仕上	MARK	PARTICULAR	QUAN	MATERIAL	SIZE	WEIGHT	REMARK
	寸法許容差	C H I E F			MHPU200-YNW-W			
	区分	許容差			H A D			
	1 ~ 4	±0.1			CHECKED BY			
	5 ~ 16	±0.2			DRAWN BY K. Saeki			
	17 ~ 63	±0.3			DATE DRAWN			
	64 ~ 250	±0.5			SCALE			
	250~1000	±0.8			DRAWING NO. A3-1878A			
					SAEKI ENGINEERING Co., LTD.			

記号
4005
1005
255
6.35
0.85