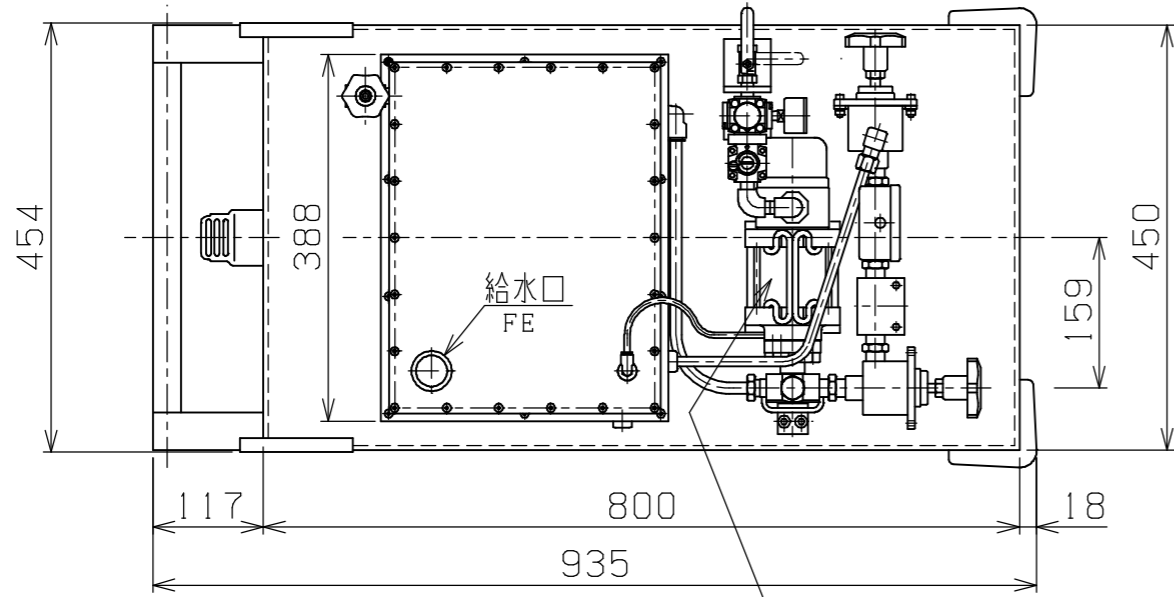
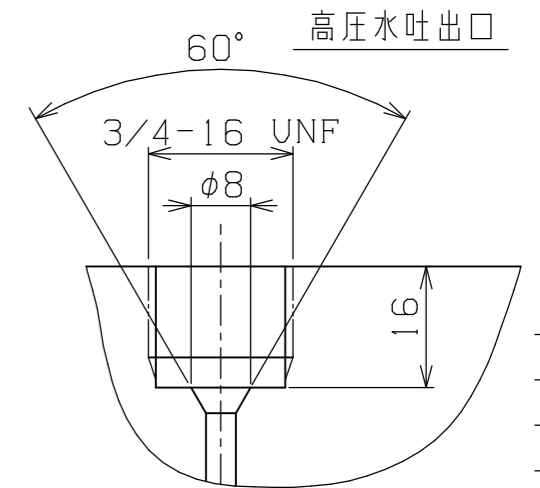
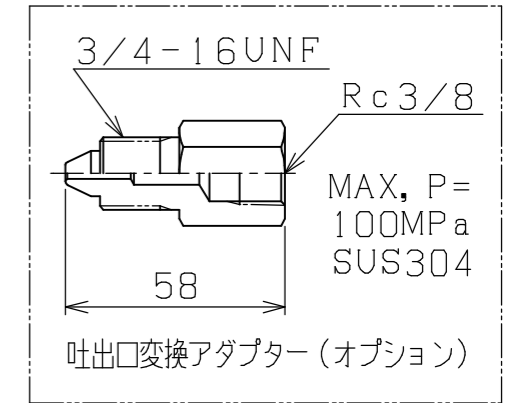
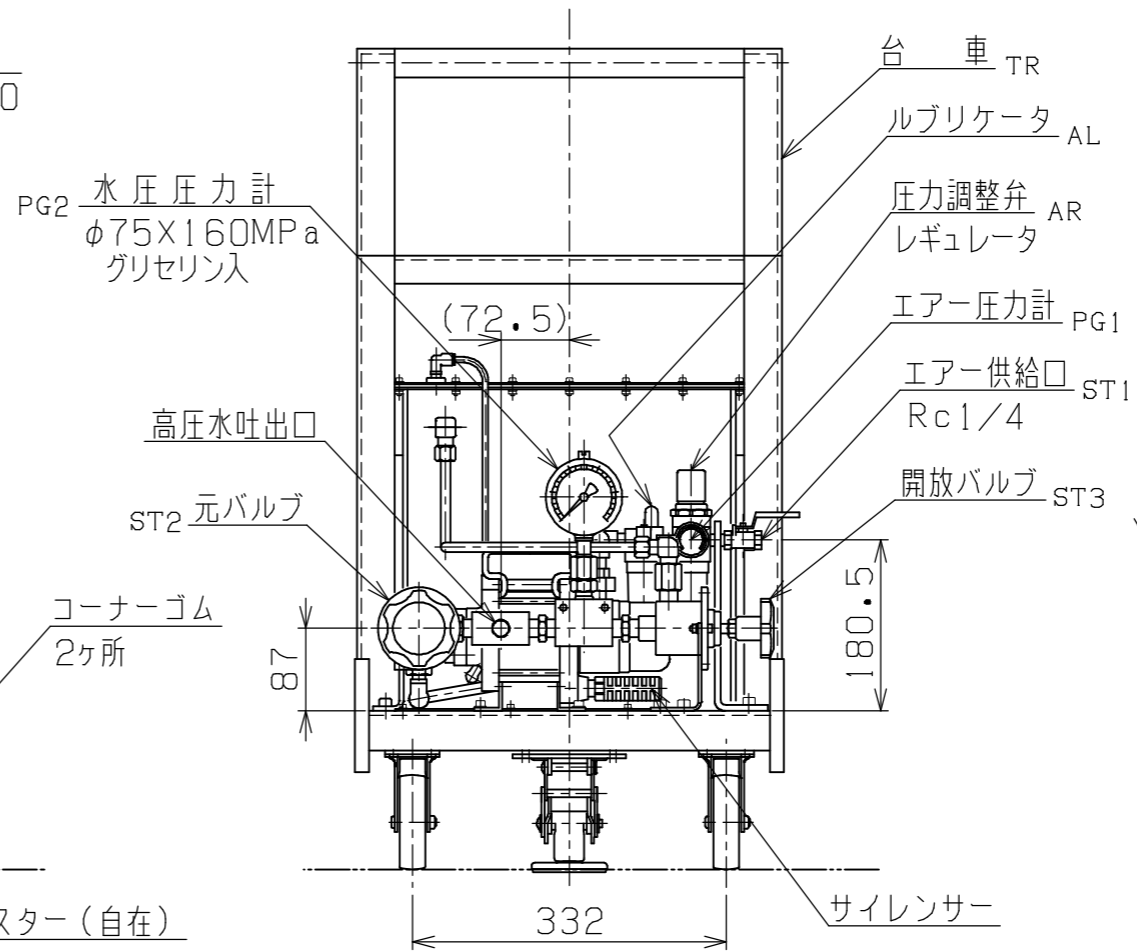
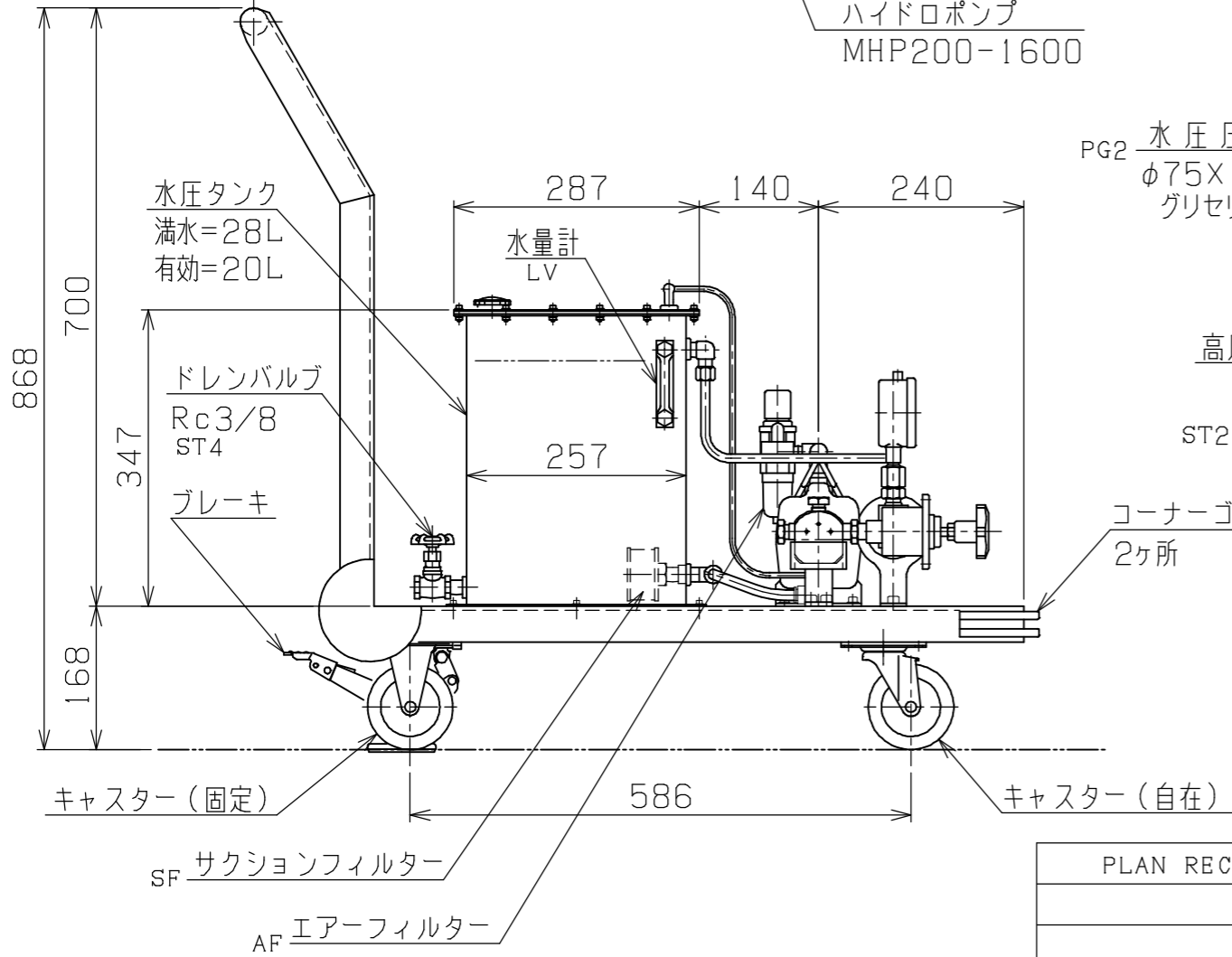


A3-1878F



主仕様	
最高吐出圧力(2次水圧)	160MPa
最高供給圧力(1次空圧)	0.8MPa
圧力比	1対200
吐出量	吐出性能表を参照下さい。
使用流体	一般水道水
重量(概算)	50kgG(水含まず)



PLAN RECORD	基本仕上	MARK	PARTICULAR	QUAN	MATERIAL	SIZE	WEIGHT	REMARK
	寸法許容差	C H I E F			MHPU200-JXW-W-ST			
	区分許容差	H E A D			ハイドロポンプユニット			
	1 ~ 4	±0.1	CHECKED BY	DRAWING NO. A3-1878F				
	5 ~ 16	±0.2	DRAWN BY					
	17 ~ 63	±0.3	DATE DRAWN					
	64 ~ 250	±0.5	SCALE					
	250~1000	±0.8		SAEKI ENGINEERING Co., LTD.				

記号  
400S  
100S  
25S  
6.3S  
0.8S