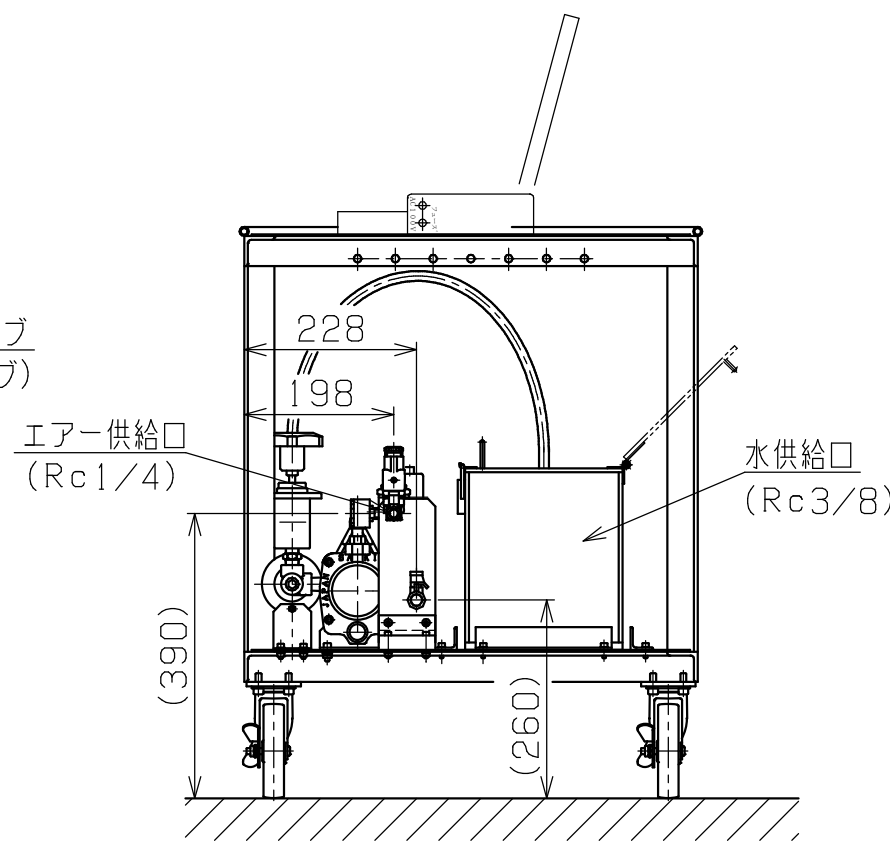
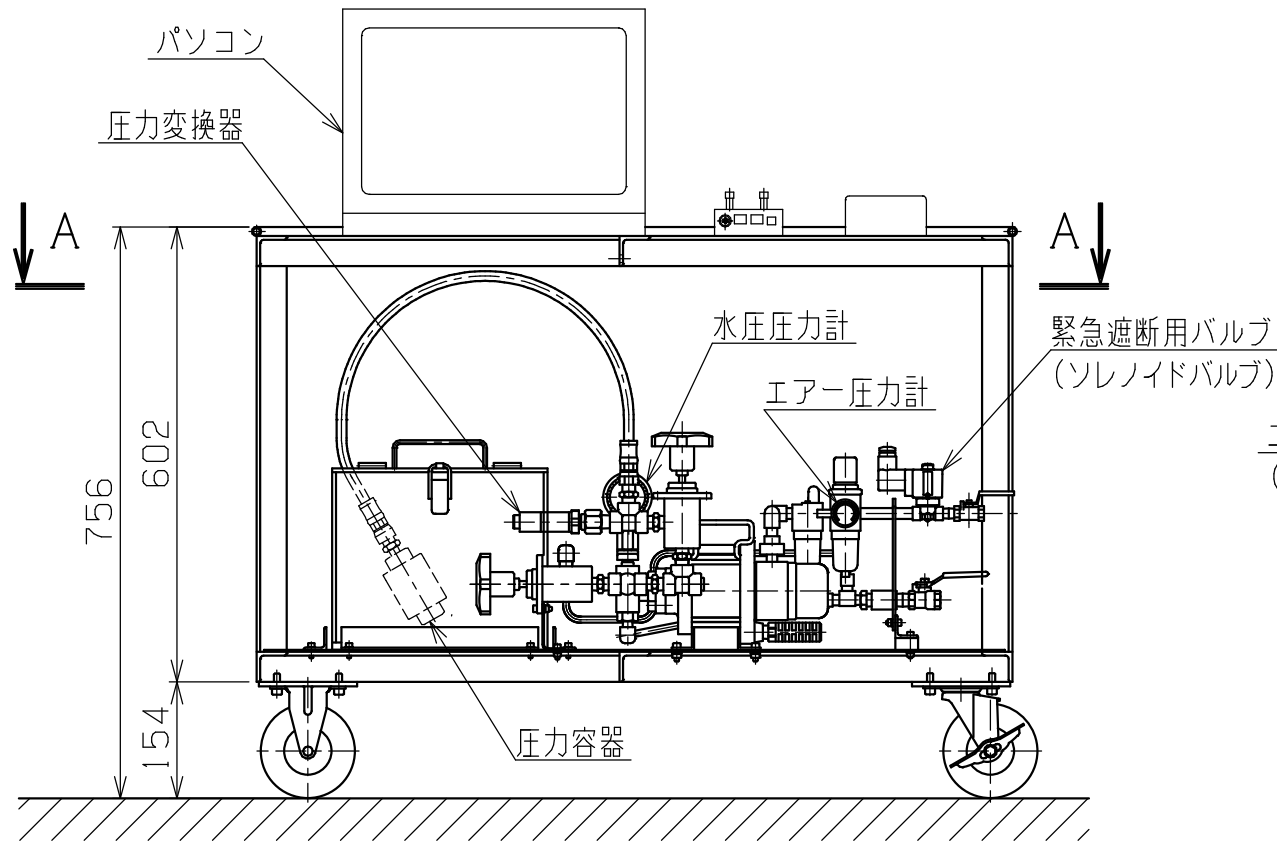
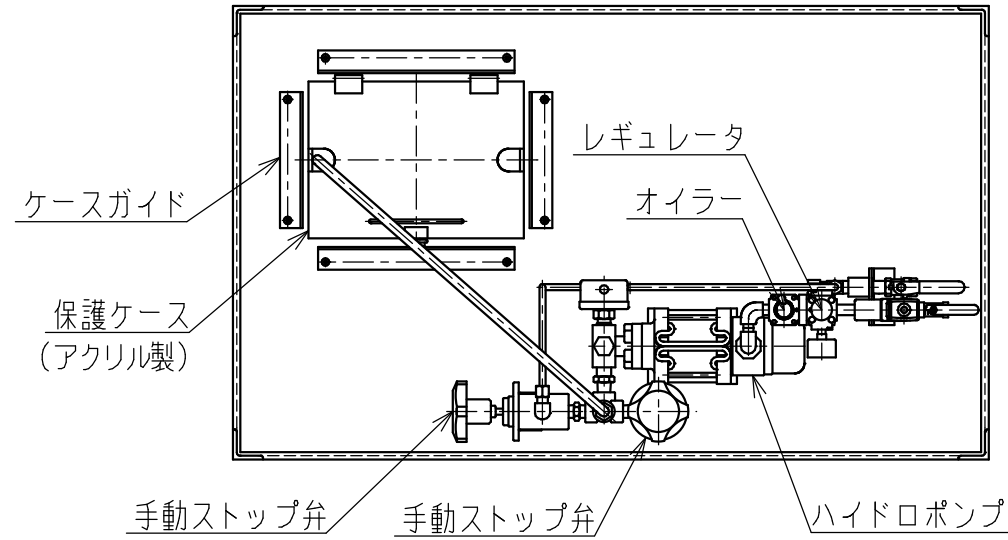
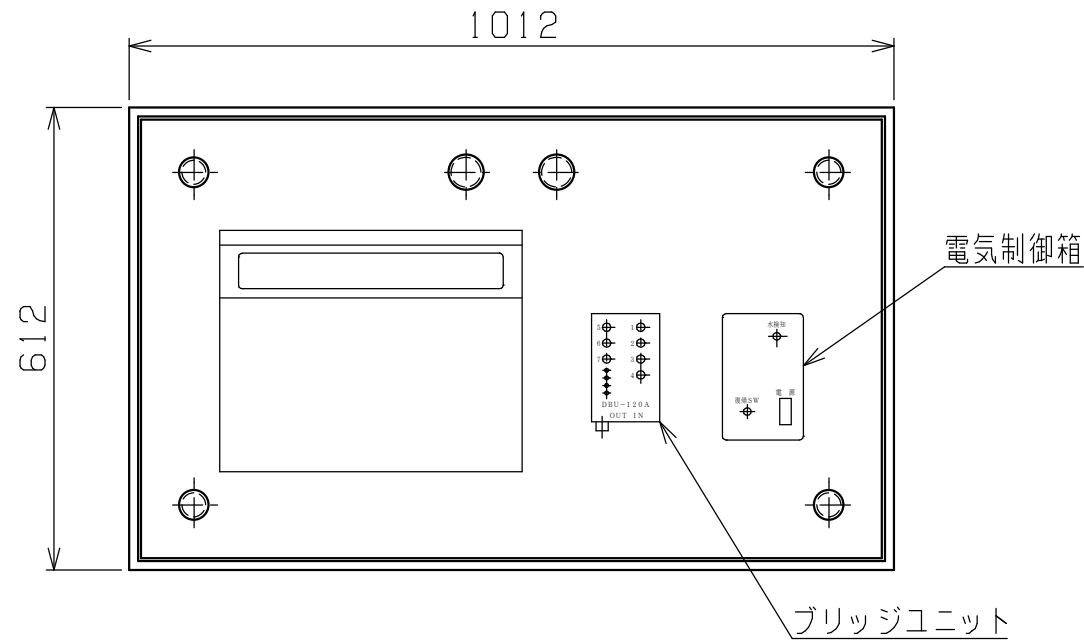
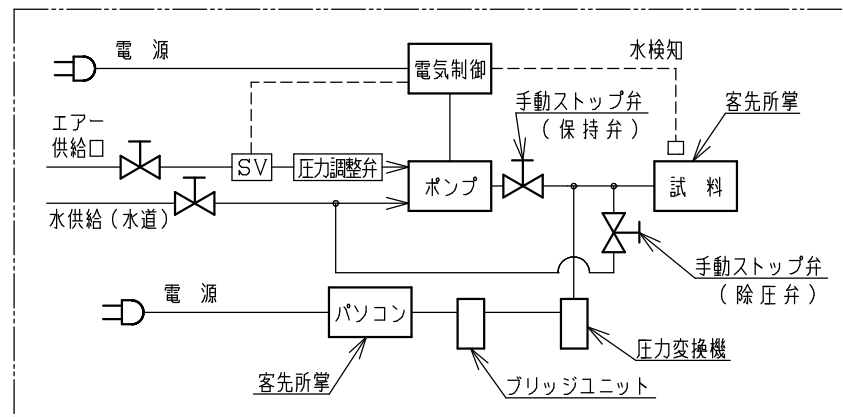


A3-1854



主仕様	
測定可能波形	加圧保持 (静圧)
ポンプ最高使用圧力	160MPa (120MPa)
装置最高使用圧力	98MPa
波形表示方法	デジタル表示 (アナログ含)
波形記録方法	パソコンデータ保存
安全保護方法	試料アクリルケース入り
安全検出装置	漏洩自動検出付
安全停止装置	漏洩時自動停止装置付
圧力変換器精度	±0.2MPa/100MPa
装置騒音値	初期作動時約70dB
架台構造	移動式
エア－圧力使用範囲	0.05MPa~0.5MPa
使用流体 (試料)	一般水道水
電気制御装置仕様	制御電圧=AC100V
	非常電源ランプ付
	非常電源SW付
	各作動表示LED



PLAN RECORD	基本仕上	MARK	PARTICULAR	QUAN	MATERIAL	SIZE	WEIGHT	REMARK
								60kg
	寸法許容差	C H I E F		100MPa (1000kf/cm ²)				
	区分	許容差	H E A D	水圧試験装置				
	1 ~ 4	±0.1	CHECKED BY	DRAWING NO. A3-1854				
	5 ~ 16	±0.2	DRAWN BY					
	17 ~ 63	±0.3	DATE DRAWN					
	64 ~ 250	±0.5	SCALE	SAEKI ENGINEERING Co., LTD.				
	250~1000	±0.8						

記号
400S
100S
25S
6.3S
0.8S