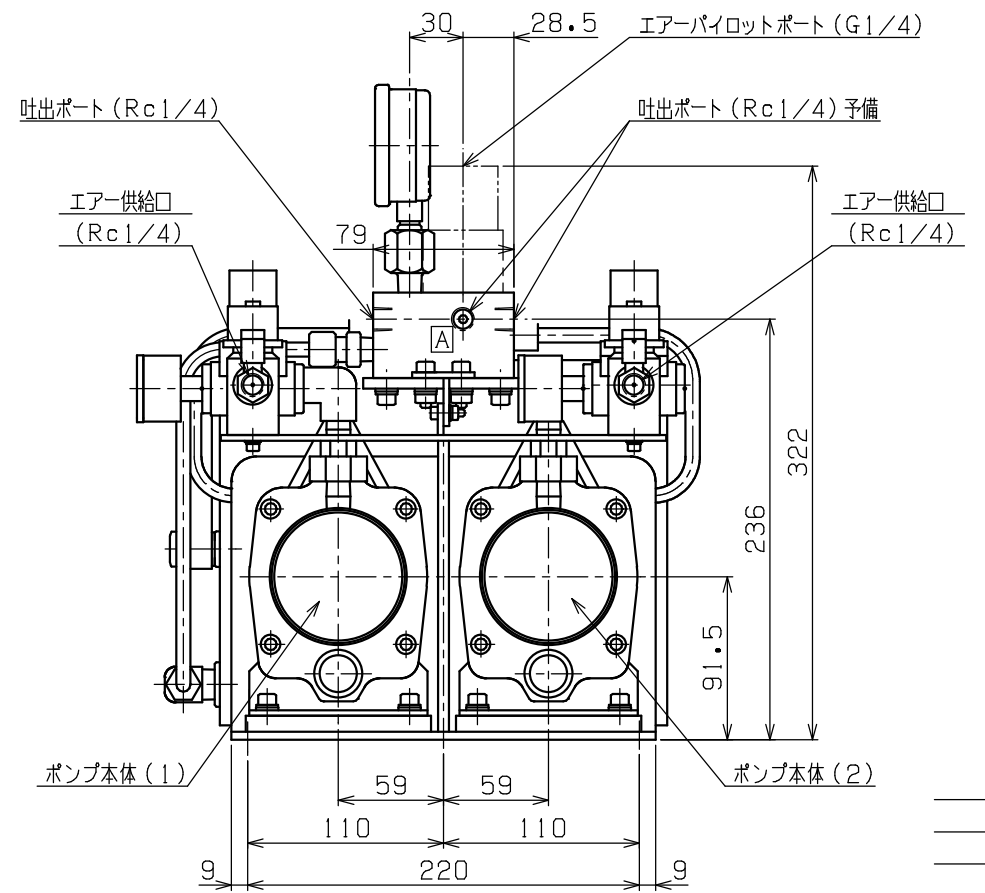
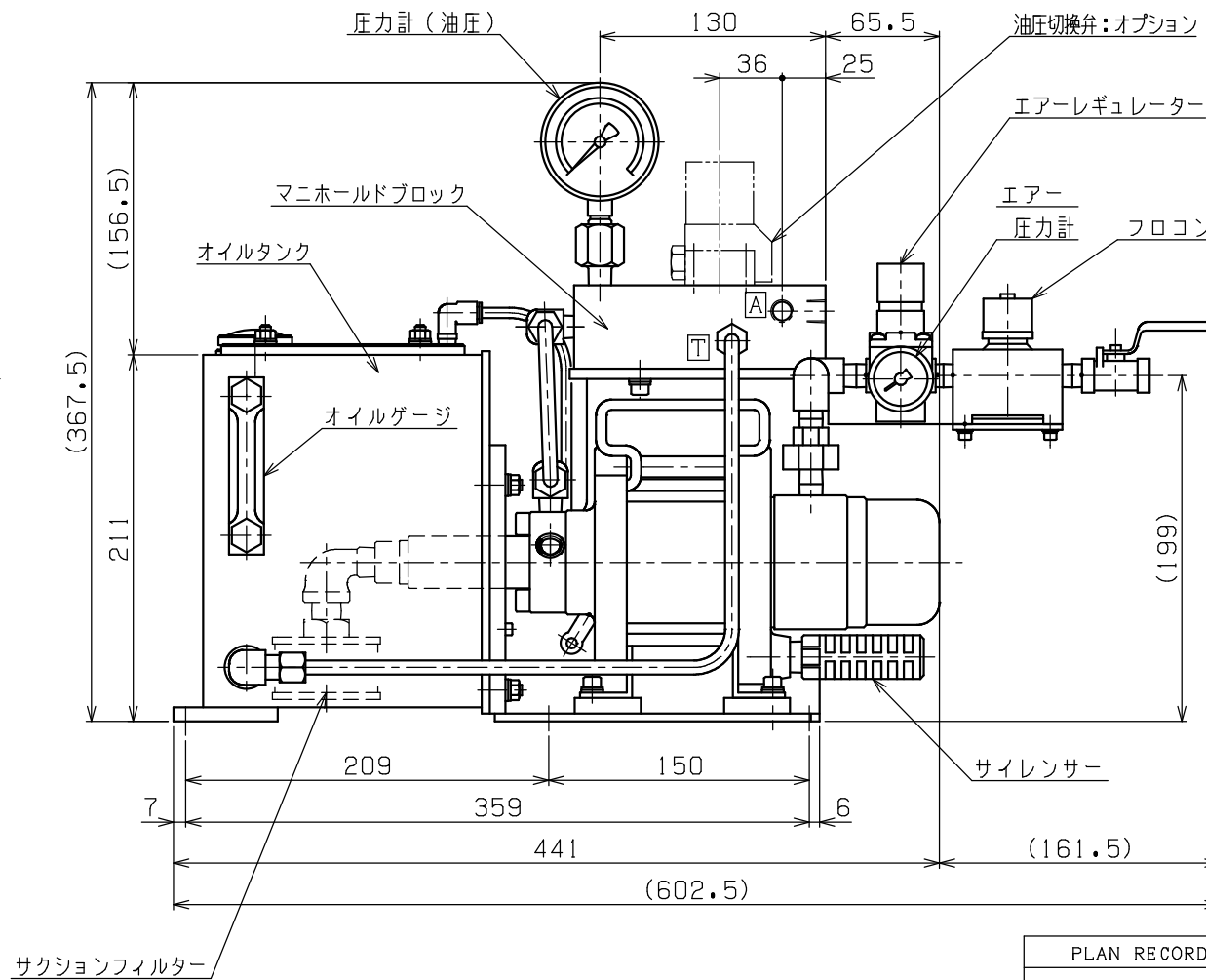
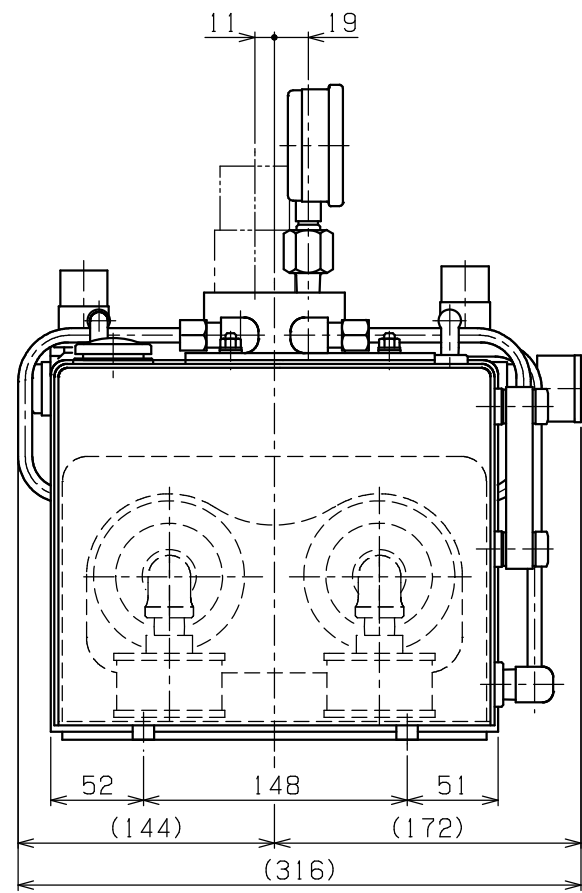


主仕様	
最高使用圧力(油圧)	45 MPa
最高使用圧力(空圧)	0.45 MPa
最大エア消費量	1.2m ³ /min. X2台
圧力比	1:100
吐出量	吐出性能表参照
使用作動油	ISO VG32~46
タンク容量	最大=5.0L 有効=4.0L
総重量	35kgG (オイルを除く)



G2-1・MHPユニット・外・5L・MHP100

PLAN RECORD	基本仕上	MARK	PARTICULAR	QUAN	MATERIAL	SIZE	WEIGHT	REMARK
	寸法許容差	CHIEF						
	区分許容差	HEAD						
	1~4 ±0.1	CHECKED BY						
	5~16 ±0.2	DRAWN BY						
	17~63 ±0.3	DATE DRAWN						
	64~250 ±0.5	SCALE	1					
	250~1000 ±0.8							
				MHPU100100-MK5L				記号
				ハイドロポンプユニット				400S
				DRAWING NO. A2-0463				100S
								25S
								6.3S
								0.8S
				3		SAEKI ENGINEERING Co., LTD.		