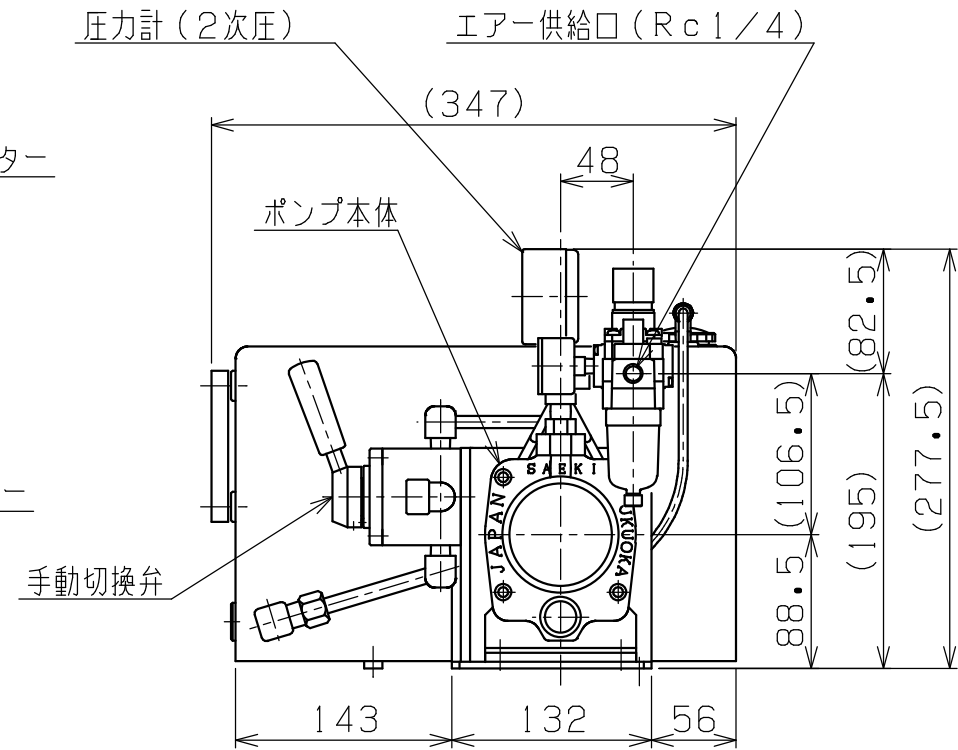
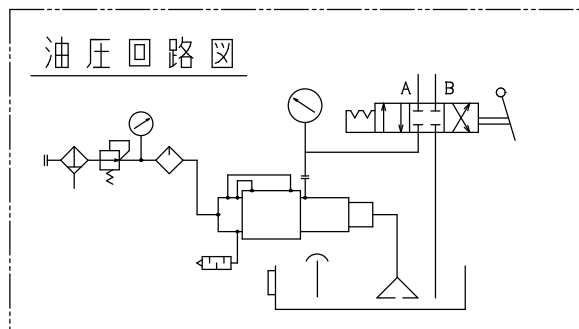


主仕様	
最高使用圧力 (2次圧力)	50MPa (500kgf/cm <sup>2</sup> )
最高使用圧力 (1次圧力)	0.5MPa (5.0kgf/cm <sup>2</sup> )
最大空気消費量	1.2m <sup>3</sup> /min.
増圧比	1:100
吐出量	ポンプ性能表参照
使用流体	一般水道水
タンク容量	最大=8.0L 有効=6.0L
重量 (概算)	17kgG



G2-1・MHPUユニット・外・8L・MHP100



PLAN RECORD	基本仕上	MARK	PARTICULAR	QUAN	MATERIAL	SIZE	WEIGHT	REMARK
		C H I E F			MHPU100-V8LW			
	寸法許容差	H E A D			ハイドロポンプユニット			
	区分	許容差	CHECKED BY	DRAWING NO. A3-1817				
	1~4	±0.1	DRAWN BY K.サイキ	SAEKI ENGINEERING Co., LTD.				
	5~16	±0.2						
	17~63	±0.3	DATE DRAWN					
	64~250	±0.5	SCALE 1/5					
	250~1000	±0.8						

記号  
400S  
100S  
25S  
6.3S  
0.8S