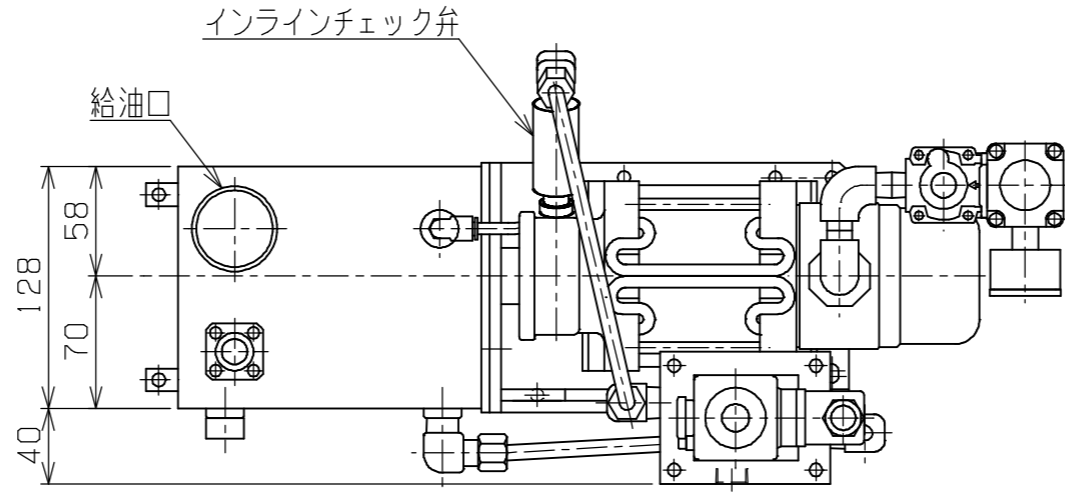
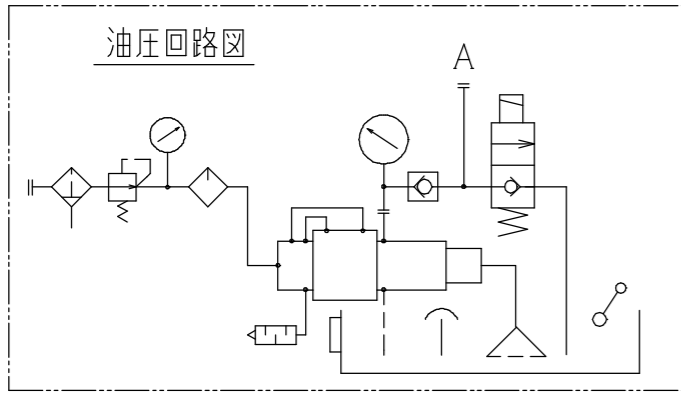
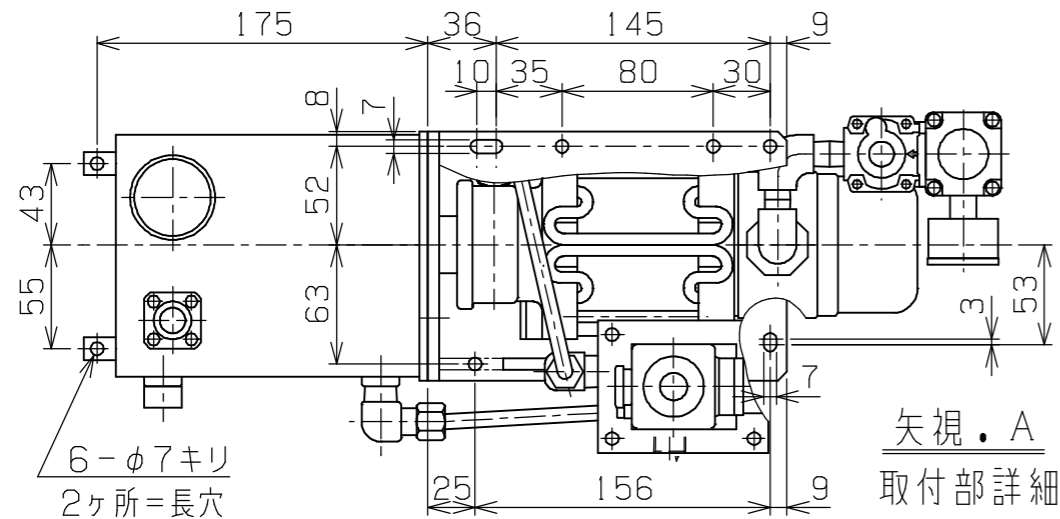
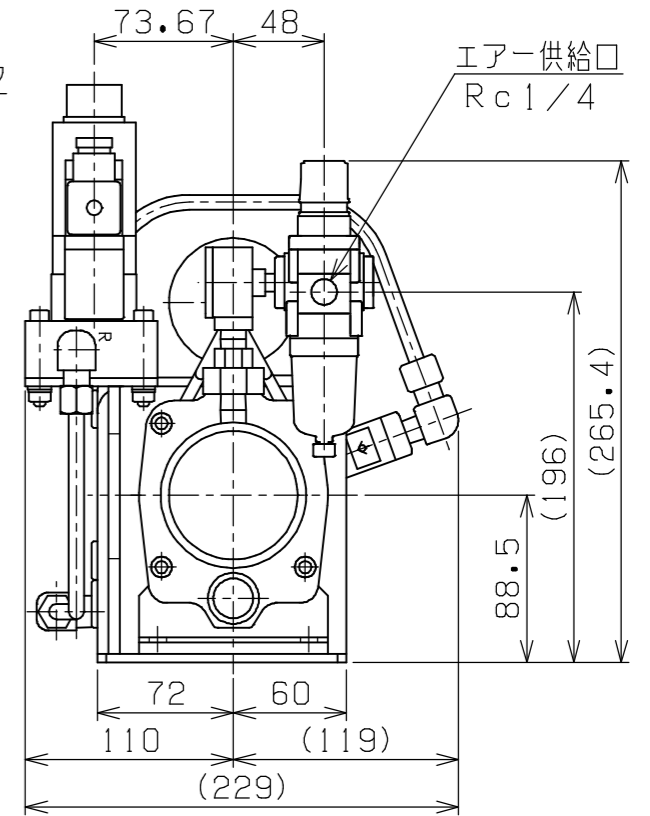
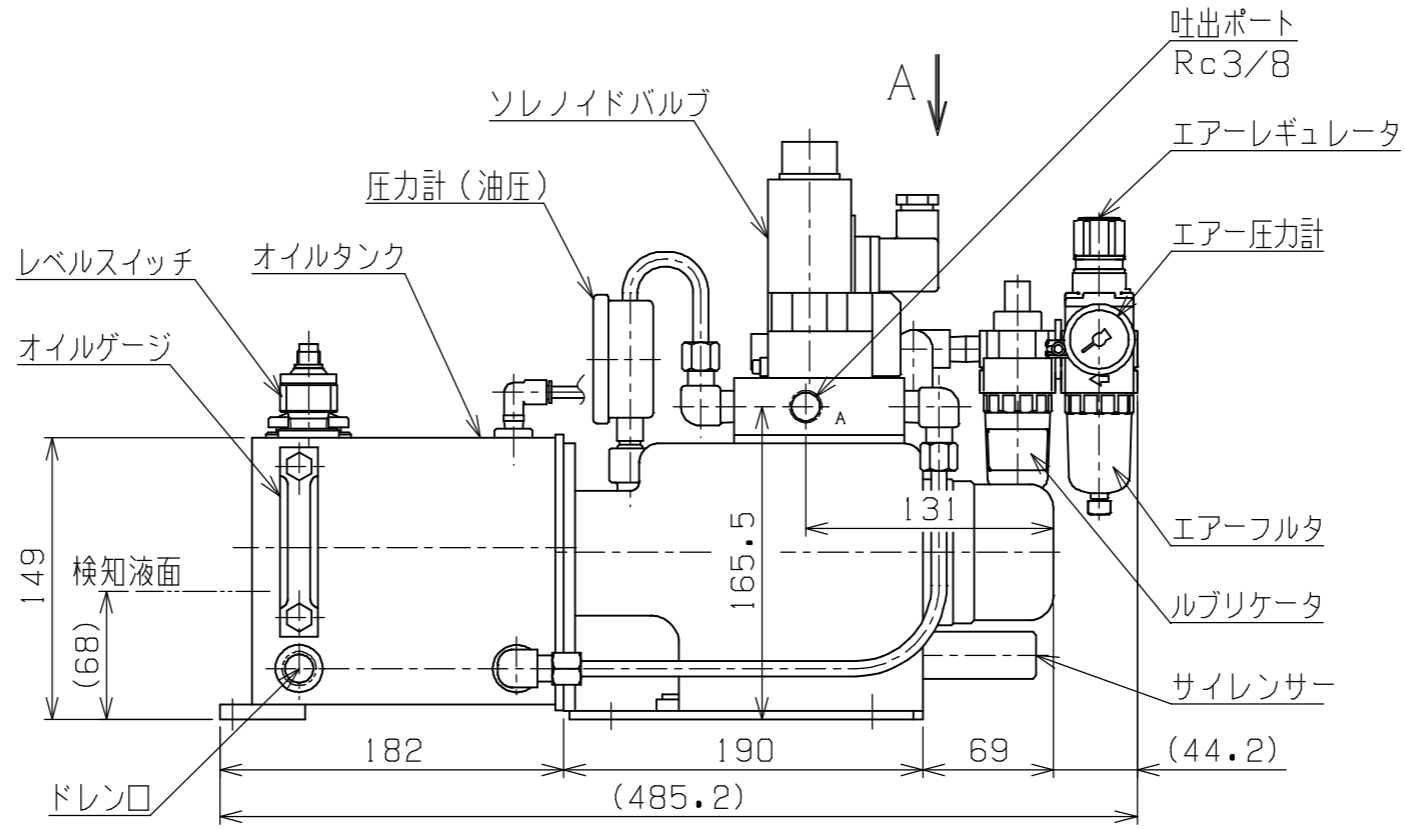
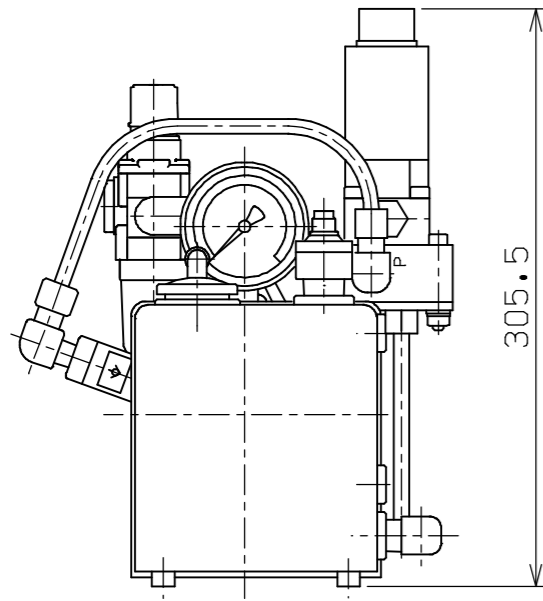


A3-2006A



主仕様	
ポンプ型式	MHPU100-DC2L
圧力比	1:100
最高使用圧力(油圧)	70MPa
エア消費量	1.2 m <sup>3</sup> /min
ソレノイド電圧	ソレノイドの仕様
レベルスイッチ電圧	AC 100V
タンク容量	1500cc(有効)/L
総重量(概算)	14 kgG



PLAN RECORD	基本仕上	MARK	PARTICULAR	QUAN	MATERIAL	SIZE	WEIGHT	REMARK
	寸法許容差	C H I E F		MHPU100-DC2L-MC				
	区分	許容差 H E A D						
	1 ~ 4	±0.1		DRAWING NO. A3-2006A				
	5 ~ 16	±0.2						
	17 ~ 63	±0.3		SAEKI ENGINEERING Co., LTD.				
	64 ~ 250	±0.5						
	250~1000	±0.8		SCALE 1/4				

記号  
400S  
100S  
25S  
6.3S  
0.8S