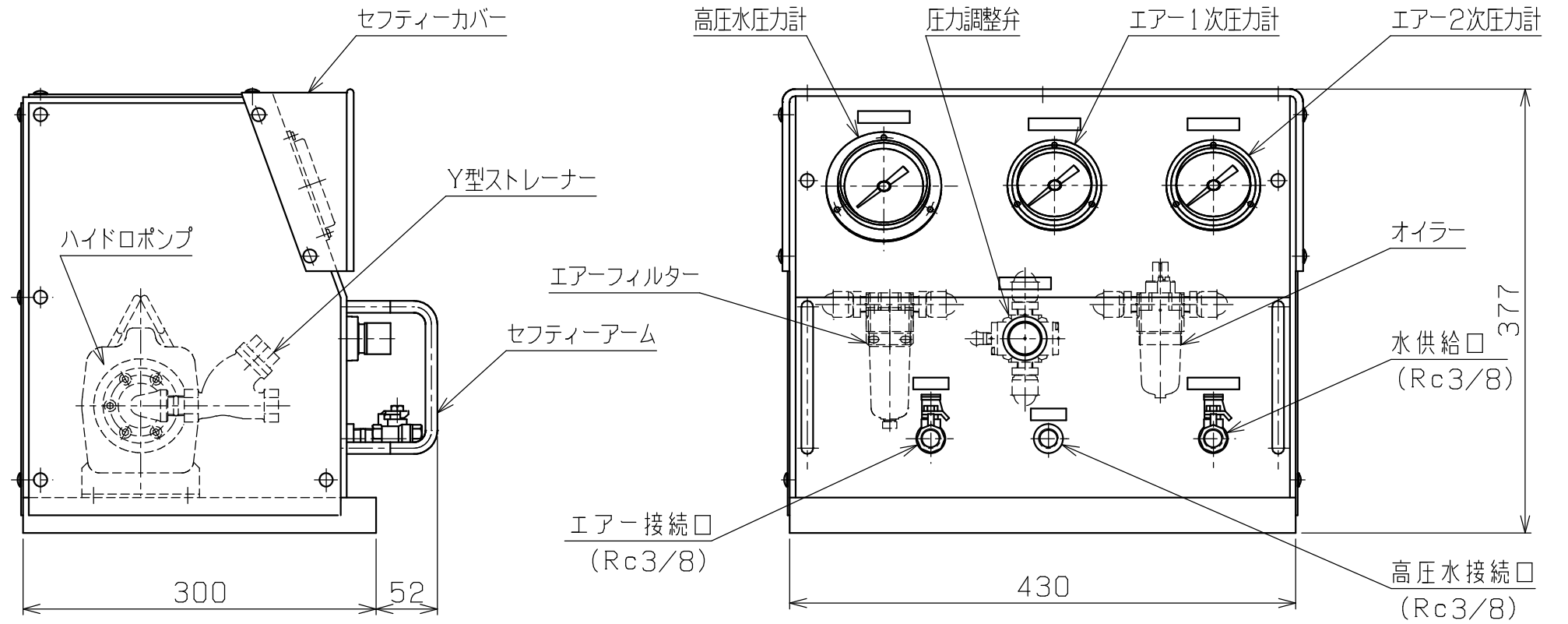
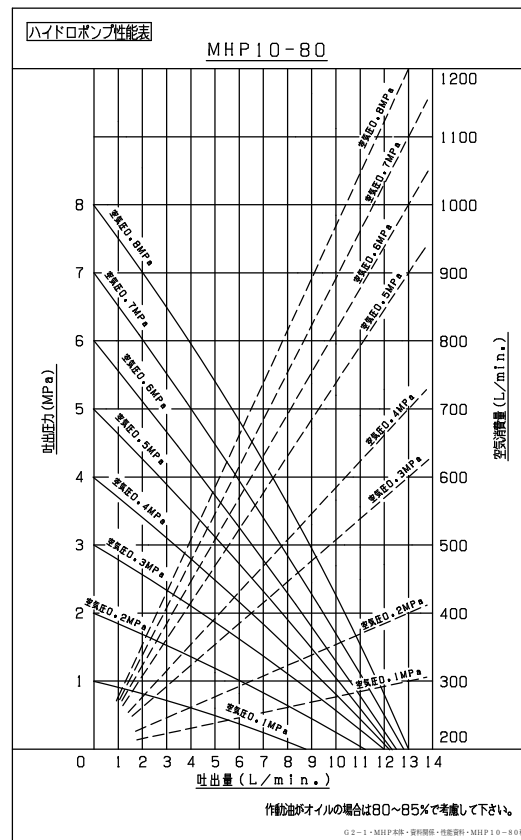
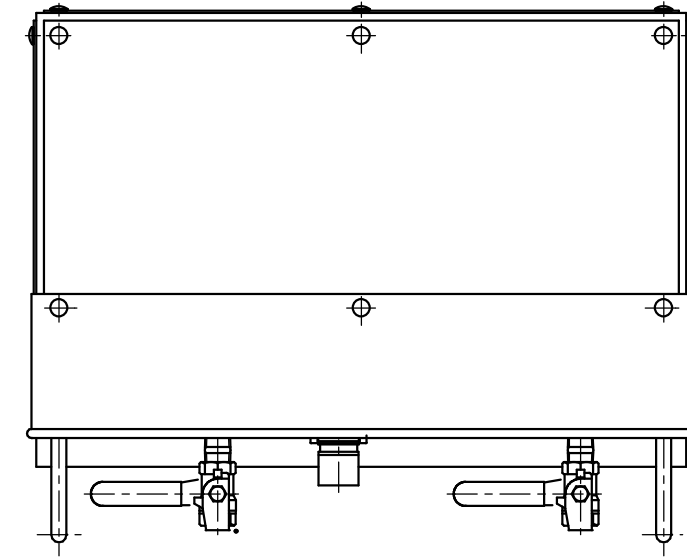


主仕様

エア-最高使用圧力	0.8MPa
エア-最低作動圧力	0.05MPa
空気消費量	1.2m ³ /min.
最高使用水圧	8MPa
2次使用流体	一般水道水
総重量(概算)	30kgG



G2・MHP装置・外観・タンク無・MHP10

PLAN RECORD	基本仕上	MARK	PARTICULAR	QUAN	MATERIAL	SIZE	WEIGHT	REMARK
					MHPU10-YSW			
	寸法許容差	C H I E F			ハイドロポンプユニット			
	区分	許容差	H E A D		DRAWING NO. A3-1550E			
	1 ~ 4	±0.1	CHECKED BY					
	5 ~ 16	±0.2	DRAWN BY					
	17 ~ 63	±0.3	DATE DRAWN					
	64 ~ 250	±0.5	SCALE	1	SAEKI ENGINEERING Co., LTD.			
	250~1000	±0.8		3				

記号
400S
100S
25S
6.3S
0.8S