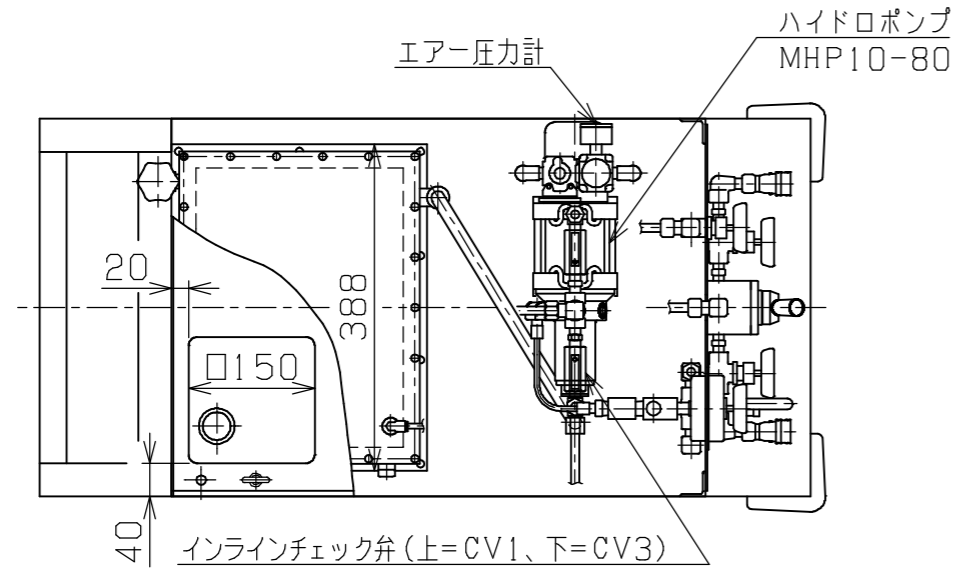
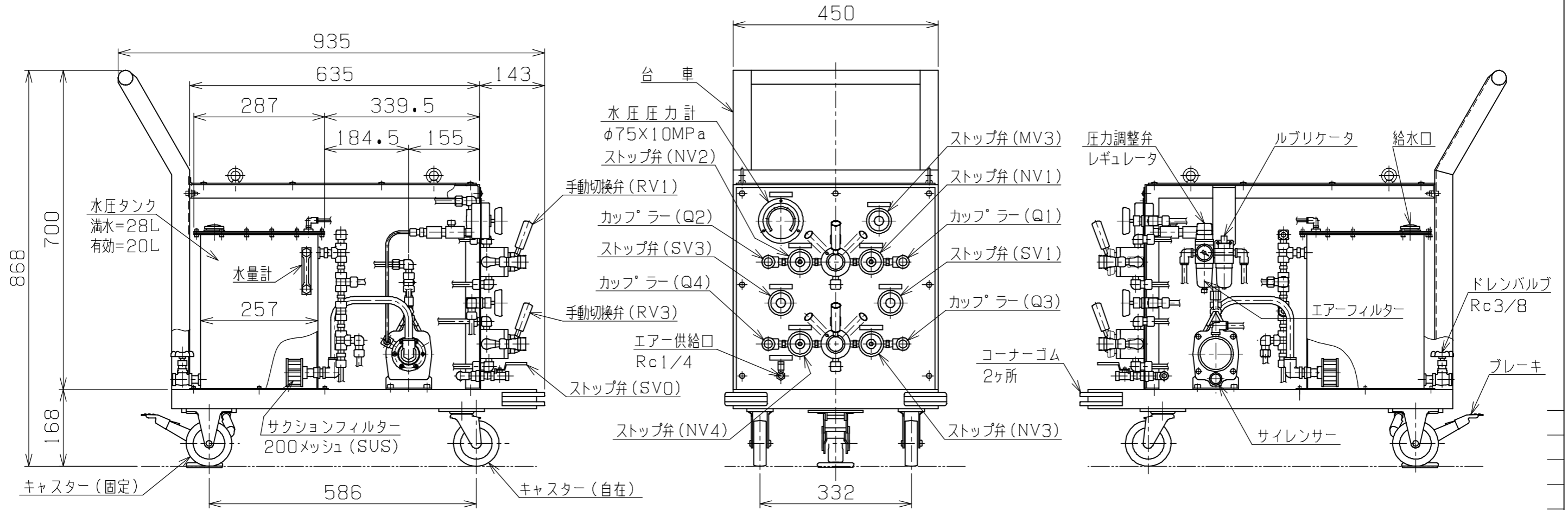
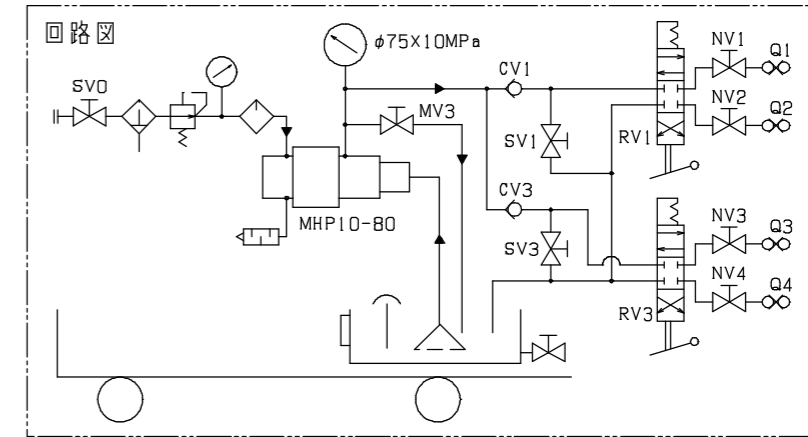


A3-1977A



主仕様	
最高吐出圧力(2次水圧)	8 MPa
最高供給圧力(1次空圧)	0.8 MPa
最低作動保証圧力(1次空圧)	0.05 MPa
圧力比	1対10
吐出量	吐出性能表を参照下さい
使用流体	一般水道水
塗装: タンク外、ポンプ、金具	黒色、メラミン焼付
重量 (実測)	60 kgG (水含マス)



PLAN RECORD	基本仕上	MARK	PARTICULAR	QUAN	MATERIAL	SIZE	WEIGHT	REMARK
	寸法許容差	C H I E F		MHPU10-SMW-WVP				
	区分	許容差	H E A D	ハイドロポンプユニット				
	1 ~ 4	±0.1	CHECKED BY	DRAWING NO. A3-1977A				
	5 ~ 16	±0.2	DRAWN BY	SAEKI ENGINEERING Co., LTD.				
	17 ~ 63	±0.3	DATE DRAWN					
	64 ~ 250	±0.5	SCALE					
	250~1000	±0.8						

記号
400S
100S
25S
6.3S
0.8S