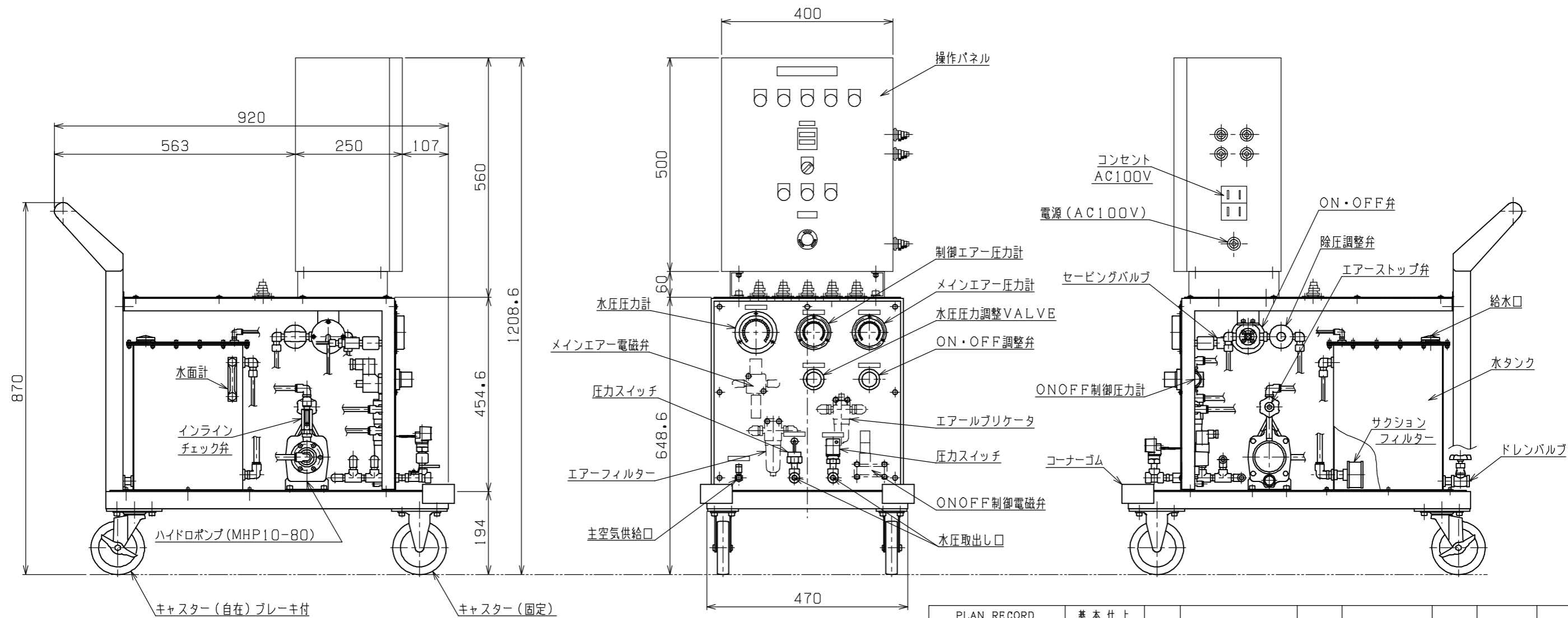


主仕様	
最高使用圧力 (水圧)	4MPa
使用圧力範囲 (空圧)	0.05 ~ 0.4MPa
ポンプ型式 / 台数	MHP10-80 / 1台
エア消費量 / 台	1.2m ³ /min. (最大)
ポンプ増圧比	1:10
ポンプ吐出量 / 台	専用吐出性能表参照
使用作動液	一般水道水
タンク容量	最大=28L 有効=20L
総重量 (実測)	75kgG (水含まず)



PLAN RECORD	基本仕上	MARK	PARTICULAR	QUAN	MATERIAL	SIZE	WEIGHT	REMARK
	寸法許容差	CHIEF						MHPU10-NKW-WPP
	区分許容差	HEAD						パルス試験装置
	1 ~ 4 ±0.1	CHECKED BY						DRAWING NO. A2-0472
	5 ~ 16 ±0.2	DRAWN BY						
	17 ~ 63 ±0.3	DATE DRAWN						
	64 ~ 250 ±0.5	SCALE						
	250~1000 ±0.8							SAEKI ENGINEERING Co., LTD.

記号	400S
100S	25S
6.3S	0.8S