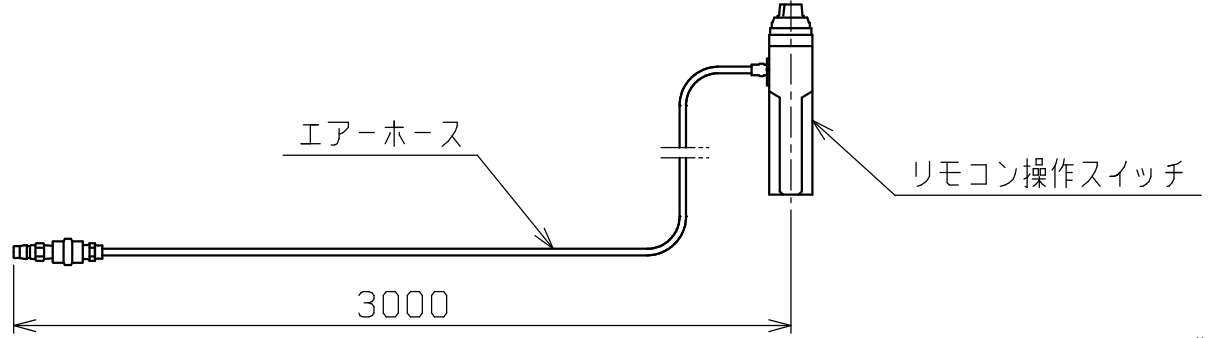
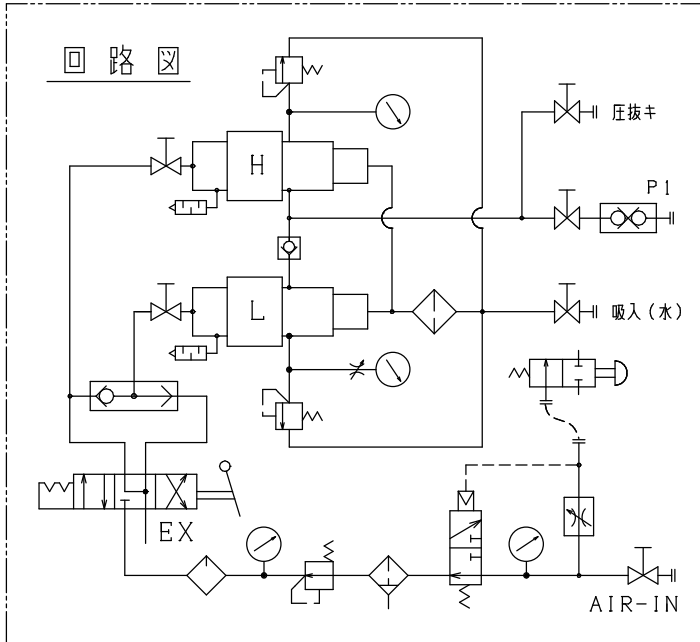


1次側仕様

最高使用圧力	0.7MPa
最低作動圧力	0.05MPa
空気消費量	1.2m ³ /min.
総重量(概算)	80kgG

2次側仕様

型式	HPU-10180SRW
2次最高圧力	(高圧) 120MPa
	(低圧) 7MPa
最大吐出量	(高圧) L/min.
	(低圧) L/min.
2次使用流体	一般水道水



G2・HP装置・外観

基本仕上	MARK	PARTICULAR	QUAN	MATERIAL	SIZE	WEIGHT	REMARK
寸法許容差	C H I E F		HPU10180-SRW				
	H E A D		ハイドロポンプユニット				
	CHECKED BY		DRAWING NO. A3-1465				
	DRAWN BY						
	DATE DRAWN						
	SCALE 1/7		SAEKI ENGINEERING Co., LTD.				