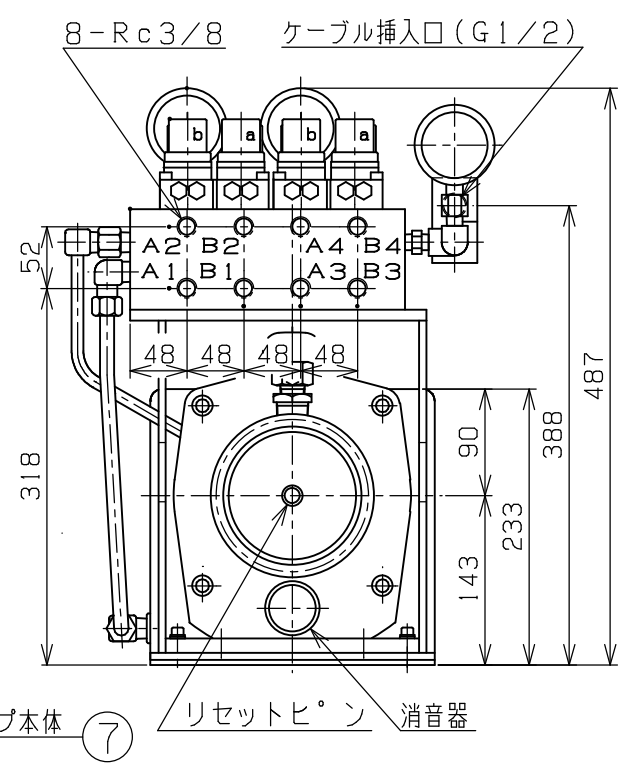
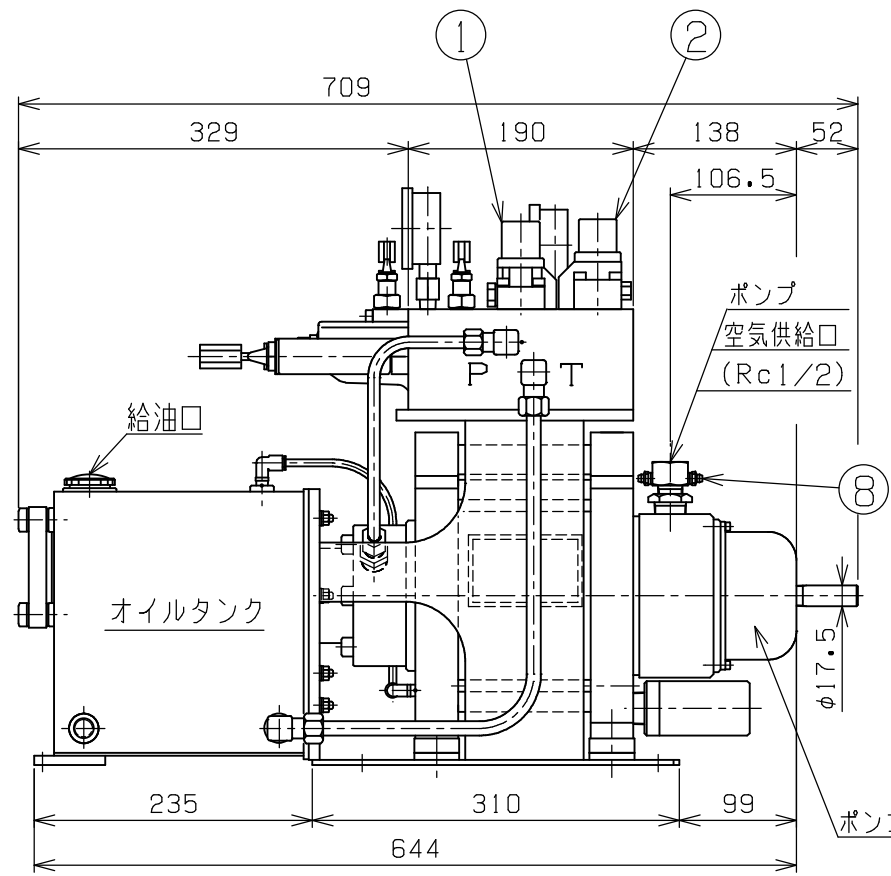
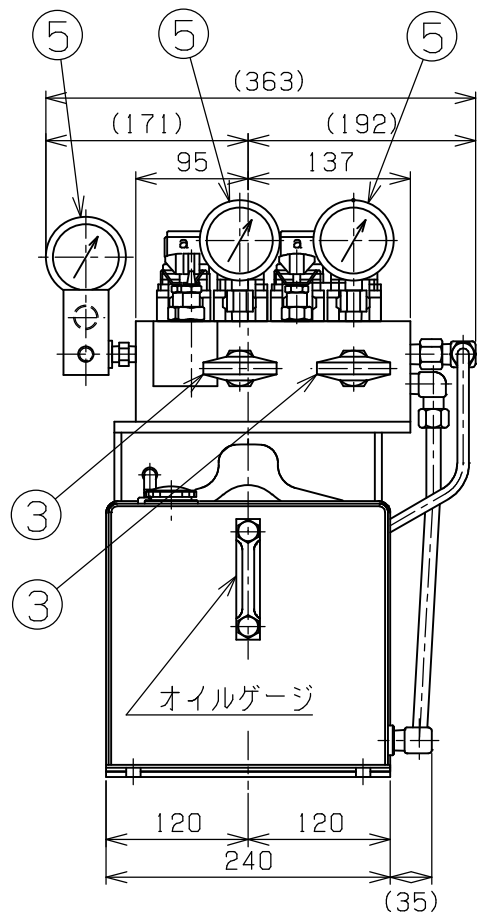
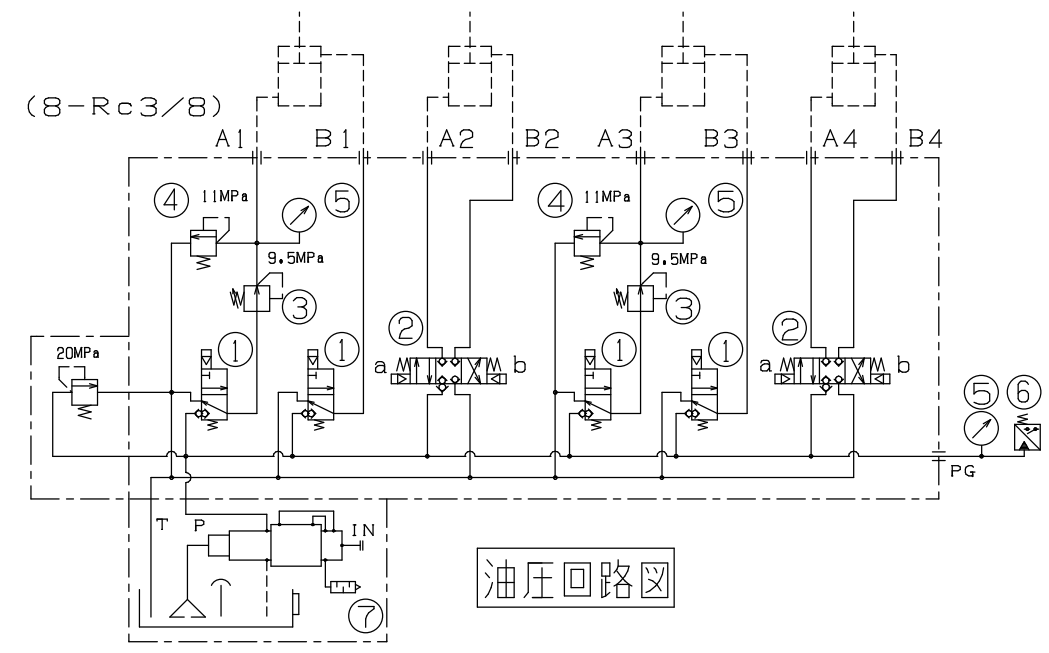
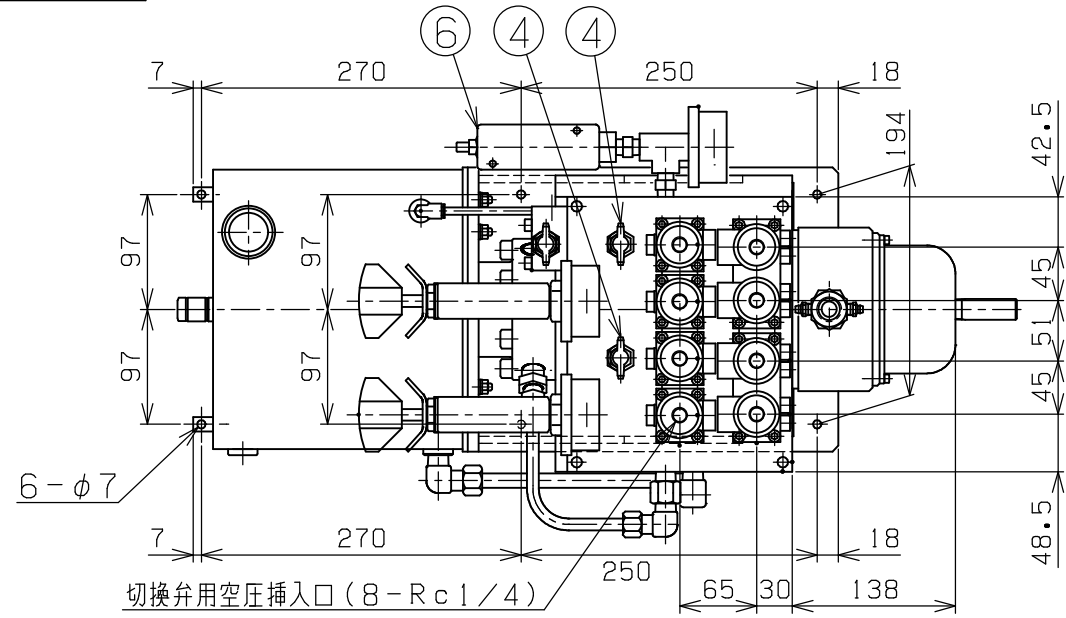


A3-1708A



番号	名称	形式	数	備考
8	グリース供給金具	R1/2XRc1/2 (プッシング付)	1	サエキENG
7	エアハイドロポンプ	CHP65-210 (最高21MPa)	1	サエキENG
6	圧力スイッチ	CE40K-10MPa	1	
5	圧力計	GLT21AV1/4-60-40MPa	3	
4	圧力制御弁	CMV1CP	2	
3	減圧弁	CDK3-2R	2	
2	空気駆動切換弁	P22-1	2	
1	空気駆動切換弁	P3-1	4	

主仕様	
ポンプ型式	CHP65-210
増圧比	1対65
最高使用圧力(油圧)	21 MPa
最大使用流量	12 L/min
切換弁パイロット圧力	最小:0.4 最大:1.5MPa
タンク容量	有効 6リッター
使用作動油	ISO VG32 (相当)
粘度範囲	20~400mm ² /S
総重量(オイルヲ除ク)	概算 85 kg G

G2-2・CHPUユニット・外

PLAN RECORD	基本仕上	MARK	PARTICULAR	QUAN	MATERIAL	SIZE	WEIGHT	REMARK
	寸法許容差	C H I E F			CHPU65-J6L-RG HYDRO PUMP UNIT			
	区分許容差	H E A D						
	1~4 ±0.1	CHECKED BY			DRAWING NO. A3-1708A			
	5~16 ±0.2	DRAWN BY						
	17~63 ±0.3	DATE DRAWN			SAEKI ENGINEERING Co., LTD.			
	64~250 ±0.5	SCALE 1/6						
	250~1000 ±0.8							

記号
400S
100S
25S
6.3S
0.8S