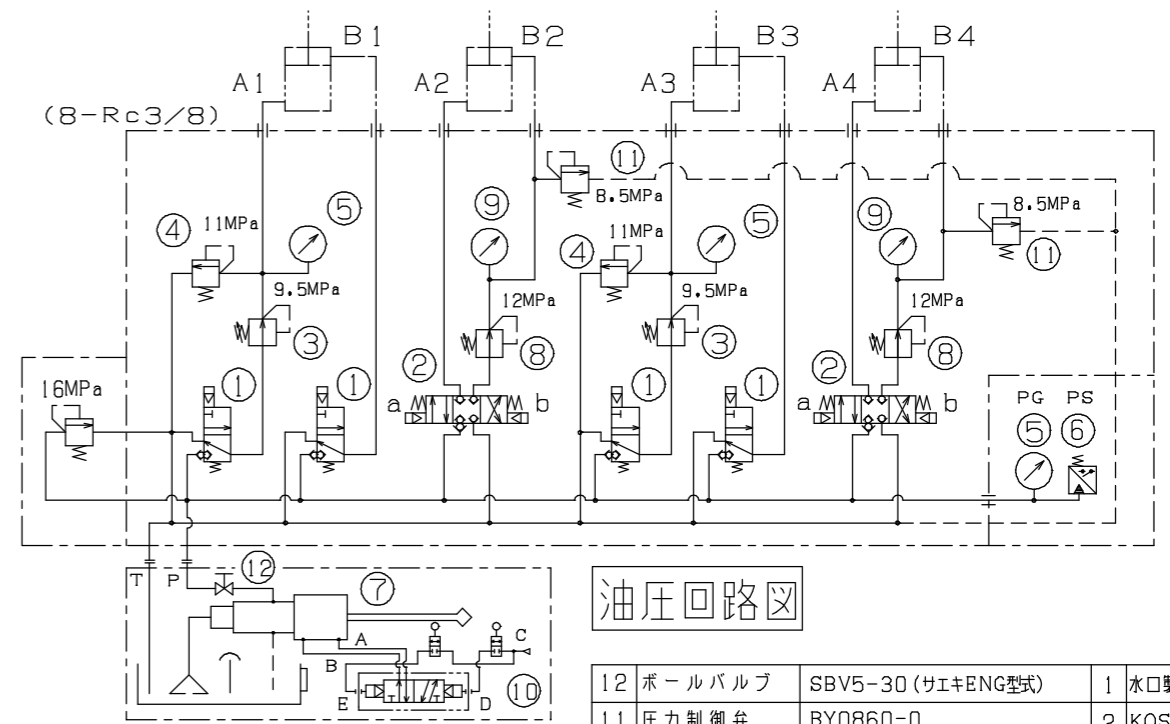
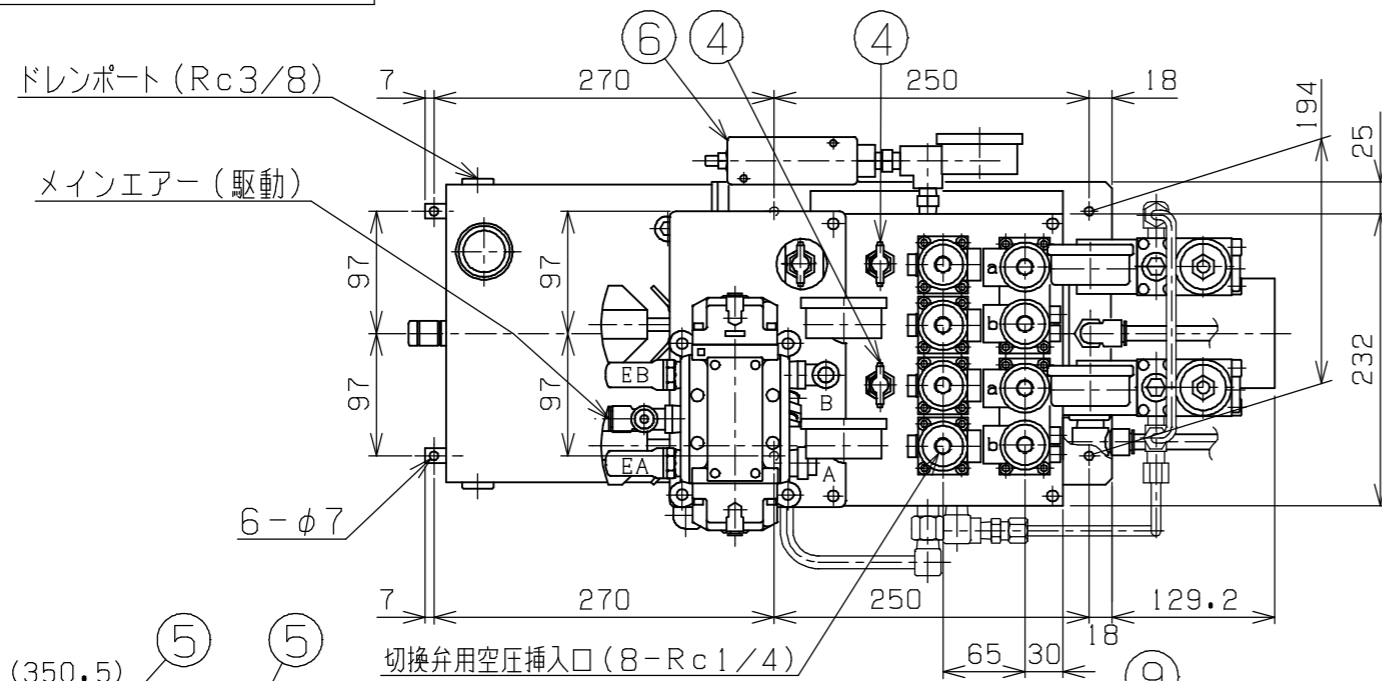
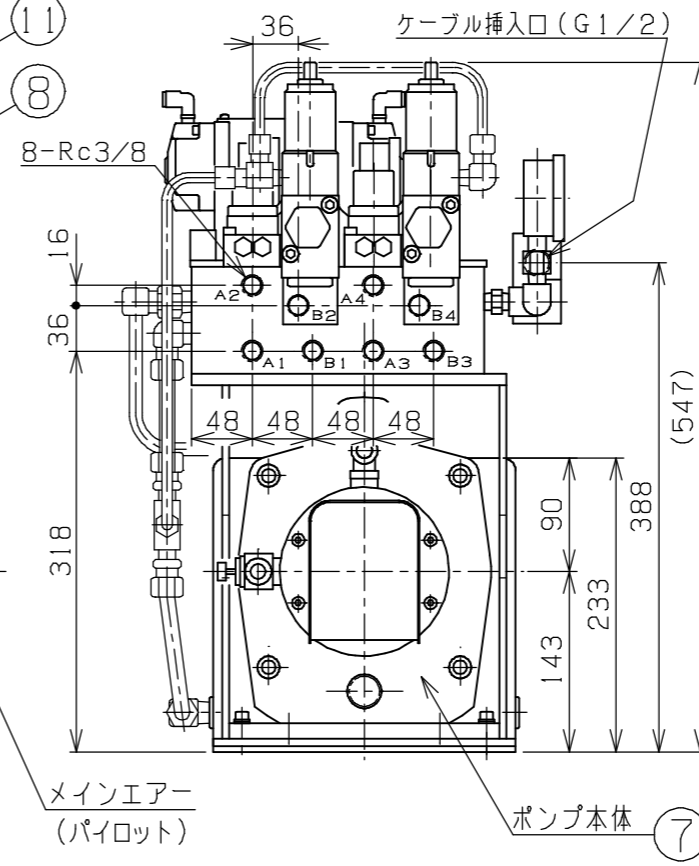
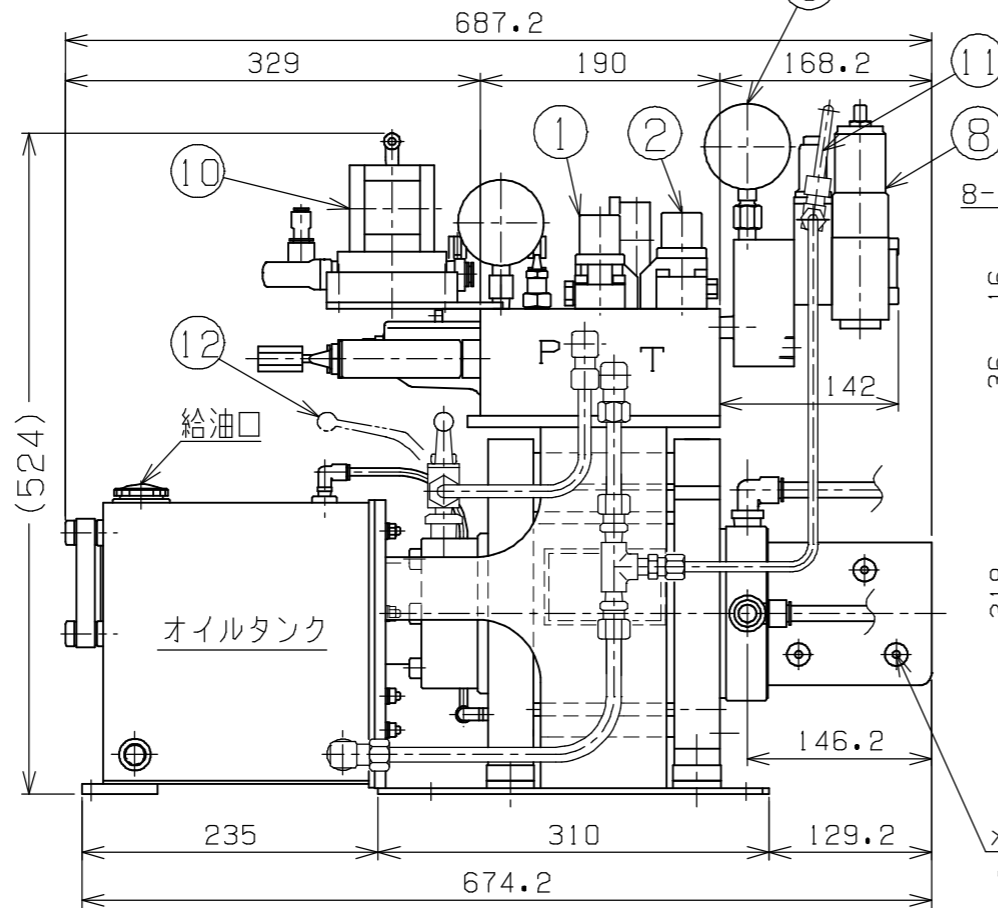
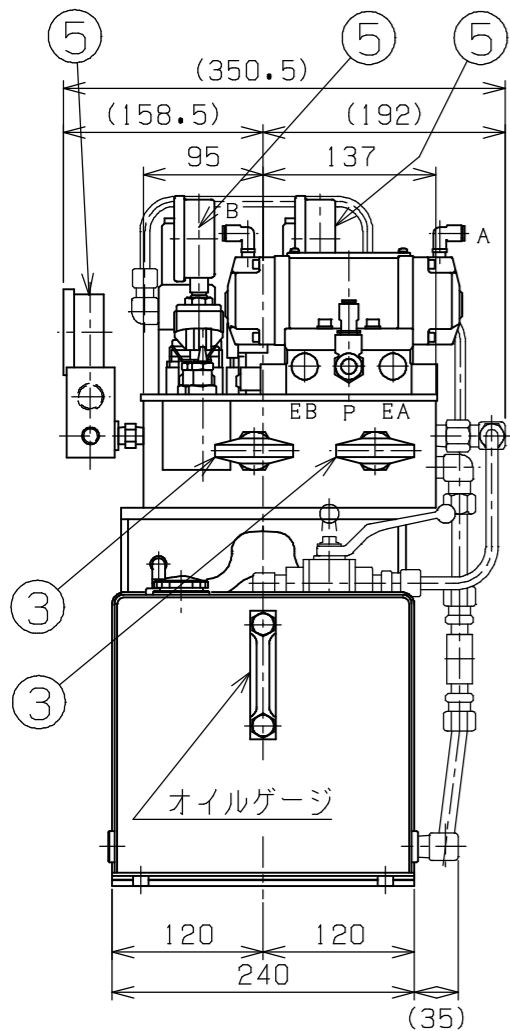


H8021-3V



油圧回路図

番号	名称	形式	数	備考
12	ボールバルブ	SBV5-30 (サエキENG型)	1	水口製作所
11	圧力制御弁	BY0860-0	2	KOSMEK
10	エア-オペレート弁	VSA4240-04	1	S M C
9	圧力計	OPG-AT-G1/4-60-25MPa	2	A S K
8	減圧弁	BMA20-0G	2	KOSMEK
7	エア-ハイドロポンプ	CHP65-210-D (21MPa)	1	サエキENG
6	圧力スイッチ	CE40K-10MPa 御支給品	1	アクト電機
5	圧力計	GLT21AU1/4-60-40MPa	3	H A W E
4	圧力制御弁	CMVICP	2	H A W E
3	減圧弁	CDK3-2R	2	H A W E
2	空気駆動切換弁	P22-1	2	H A W E
1	空気駆動切換弁	P3-1	4	H A W E



主仕様	
ポンプ型式	CHP65-210-D
増圧比	1対65
最高使用圧力 (油圧)	21 MPa
最大使用流量	12 L/min
切換弁パイロット圧力	最小: 0.4 最大: 1.5MPa
タンク容量	有効 6リッター
使用作動油	ISO VG32 (相当)
粘度範囲	20~400mm ² /S
総重量 (オイルヲ除ク)	概算 85 kgG
総重量 (オイルヲ除ク)	実測 45kgG (Bブロックヲ除ク)

G2-2・CHPUユニット・外

PLAN RECORD	基本仕上	MARK	PARTICULAR	QUAN	MATERIAL	SIZE	WEIGHT	REMARK
	寸法許容差	C H I E F		CHPU65-J6L-DRA-G				
	区分	許容差	H E A D	HYDRO PUMP UNIT				
	1 ~ 4	±0.1	CHECKED BY	DRAWING NO. A3-1708H				
	5 ~ 16	±0.2	DRAWN BY					
	17 ~ 63	±0.3	DATE DRAWN					
	64 ~ 250	±0.5	SCALE 1/6	SAEKI ENGINEERING Co., LTD.				
	250~1000	±0.8						

記号
400S
100S
25S
6.3S
0.8S