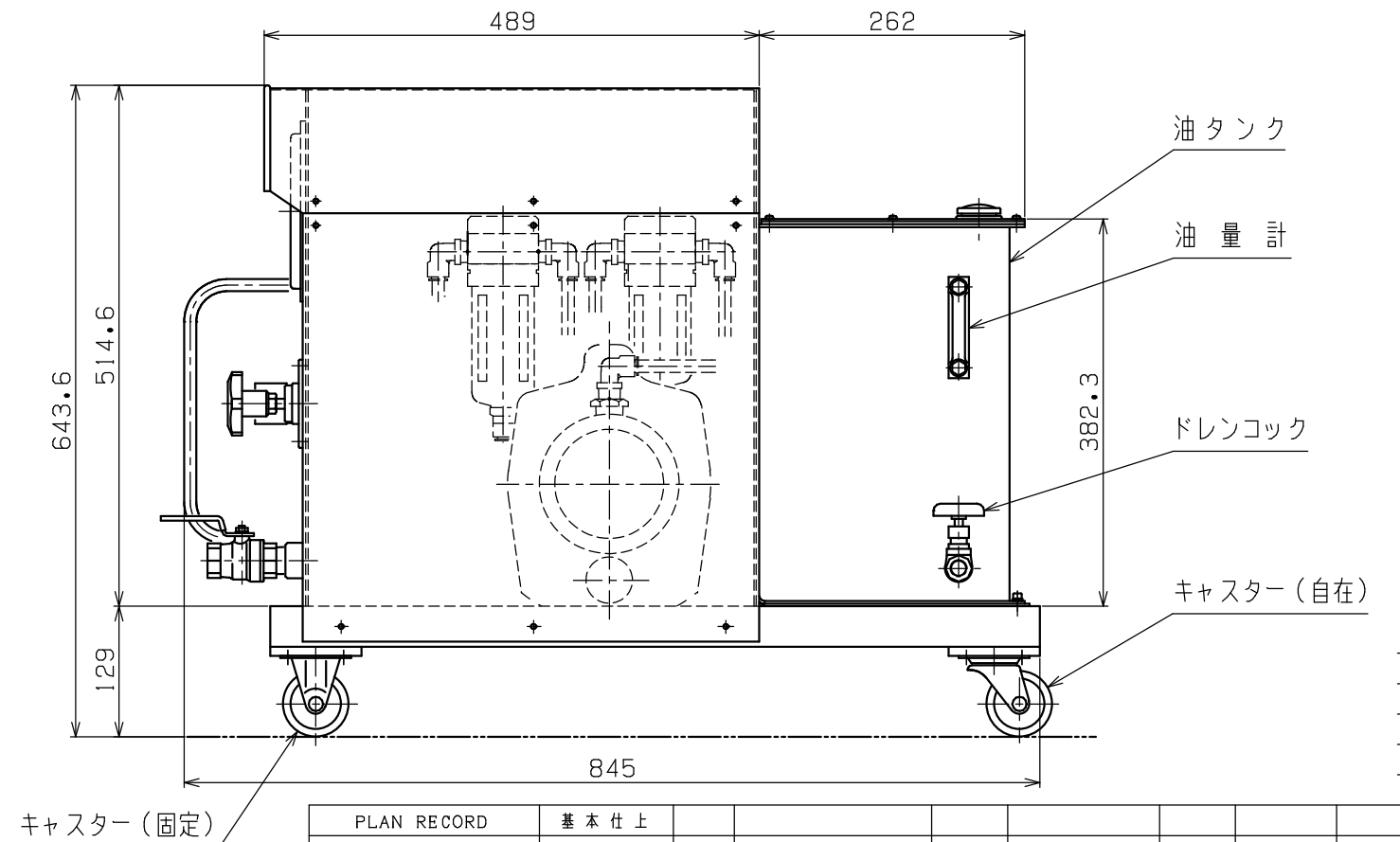
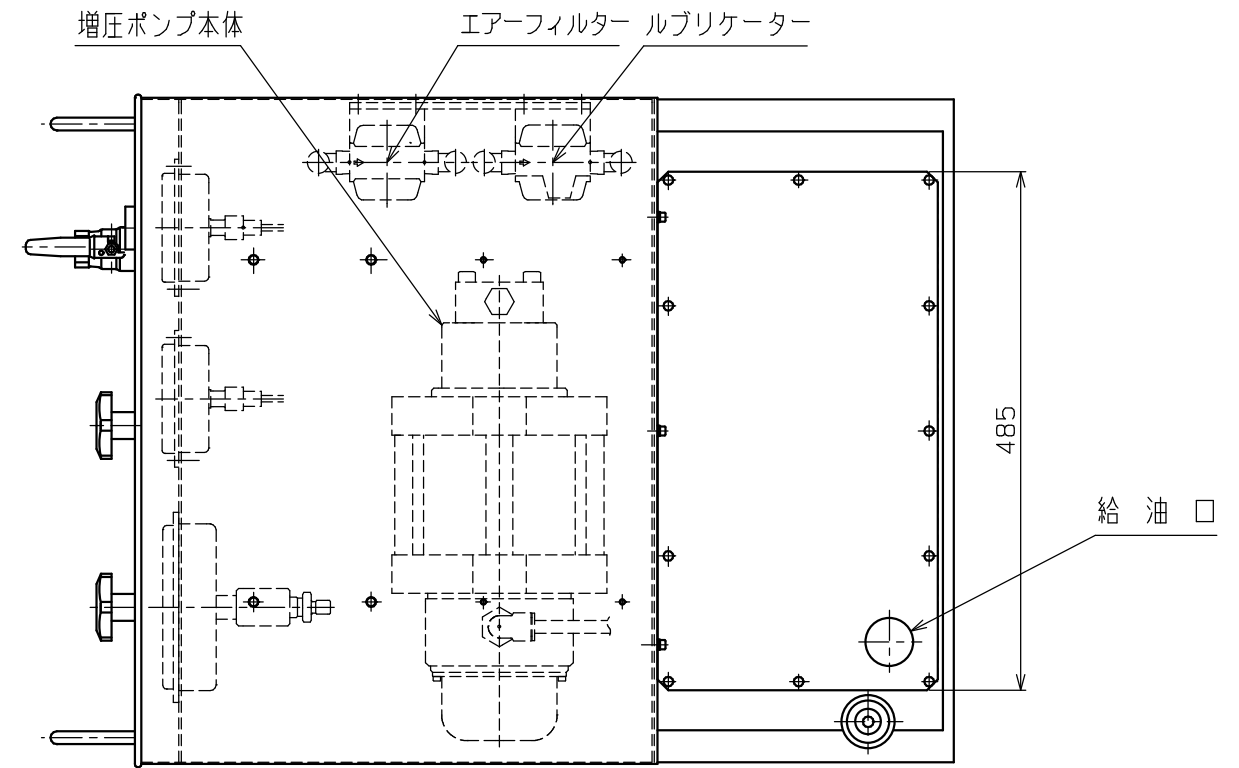
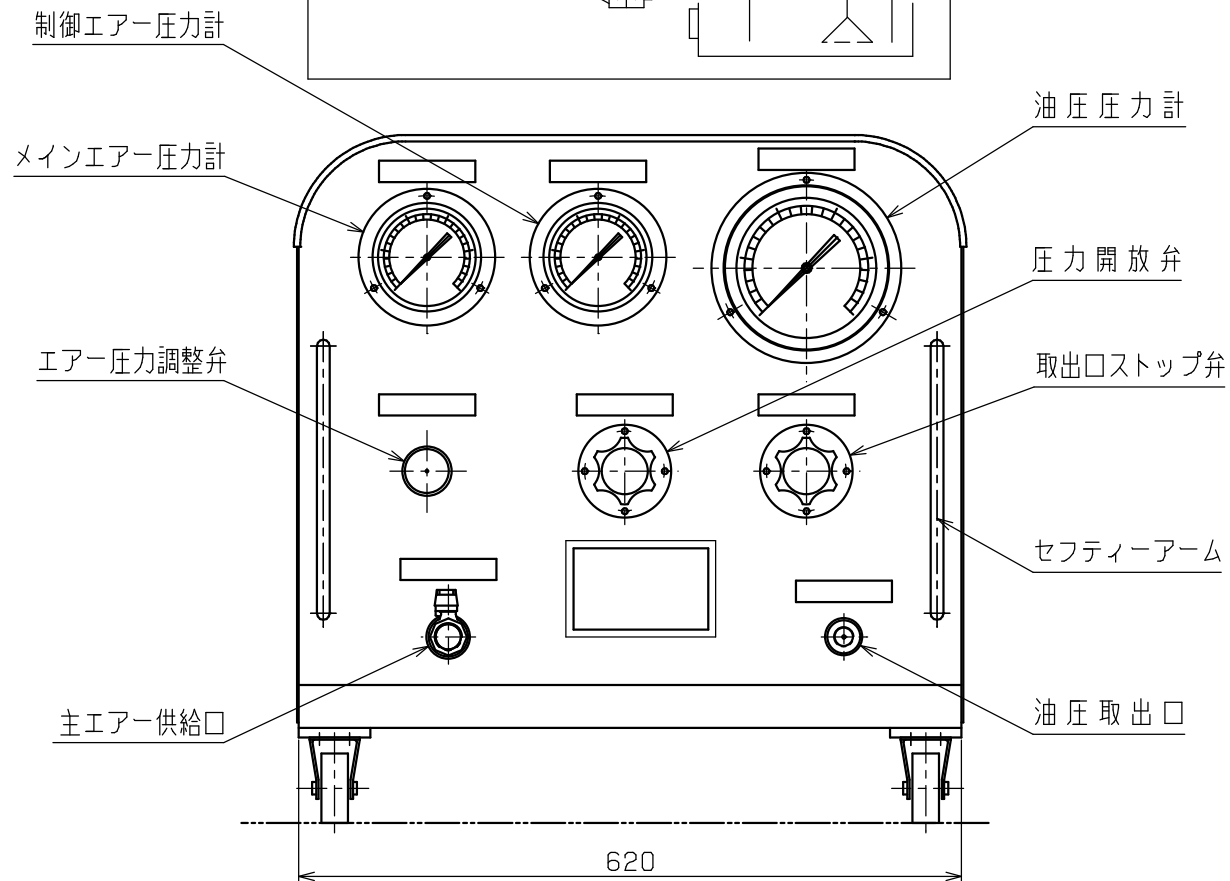
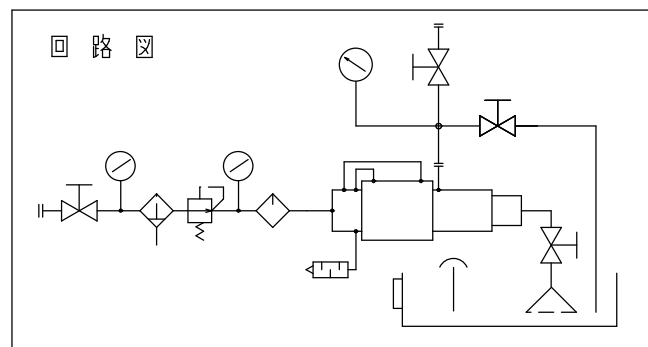


SPECIFICATION	
最高使用圧力 (油圧)	250MPa
使用圧力範囲 (空圧)	0.05MPa~0.6MPa
ポンプ型式/台数	CHP400-2800/1台
エア-消費量/台	3m <sup>3</sup> /min.(最大)
ポンプ増圧比	1:400
ポンプ吐出量/台	専用吐出性能表参照
使用作動液	一般作動油
タンク容量	最大=40L 有効=30L
総重量(概算)	90kgG(作動油含まず)



PLAN RECORD	基本仕上	MARK	PARTICULAR	QUAN	MATERIAL	SIZE	WEIGHT	REMARK
	寸法許容差	CHIEF			CHPU400-KE30BWO			
	区分許容差	HEAD			ポンプユニット			
	1~4 ±0.1	CHECKED BY			DRAWING NO.	A2-0407		
	5~16 ±0.2	DRAWN BY						
	17~63 ±0.3	DATE DRAWN						
	64~250 ±0.5	SCALE	1/5		SAEKI ENGINEERING Co., LTD.			
	250~1000 ±0.8							

記号  
 400S  
 100S  
 255  
 6.38  
 0.85