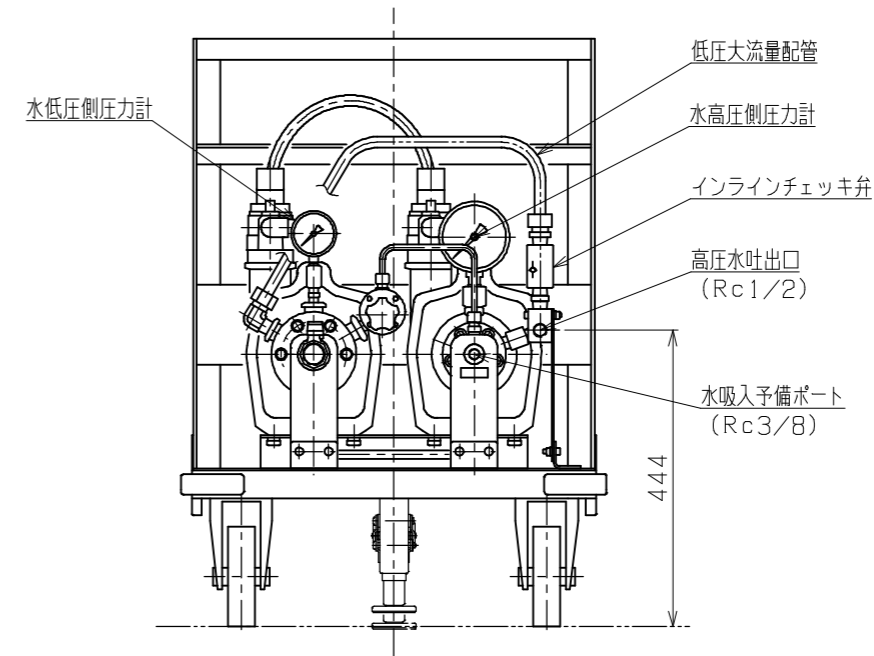
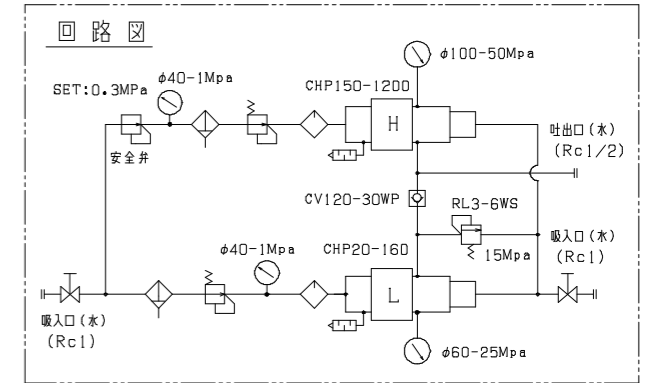


主仕様	
低・高圧自動切換方式	低・高圧専用ポンプ搭載
高圧ポンプ最高使用圧力	50MPa
低圧ポンプ最高使用圧力	16MPa
安全弁設定圧力	(低圧ポンプ) 15MPa/水圧 (高圧ポンプ) 0.31MPa/空圧
駆動エア最低保証圧力	0.05MPa
無負荷時最大吐出量	(高圧) 性能表参照 (低圧) 性能表参照
最大空気消費量(2台同時)	10m <sup>3</sup> /min.
2次使用流体	一般水道水
外部塗装	黒色メラミン焼付+吹付
総重量(概算)	120kgG



PLAN RECORD	基本仕上	MARK	PARTICULAR	QUAN	MATERIAL	SIZE	WEIGHT	REMARK
	寸法許容差	CHIEF						
	区分許容差	HEAD						
	1~4	±0.1	CHECKED BY					
	5~16	±0.2	DRAWN BY					
	17~63	±0.3	DATE DRAWN	2019-9-14				
	64~250	±0.5	SCALE	1/8				
	250~1000	±0.8						
					CHPU20150-YWW-STG			
					水圧テスト装置 (台車付)			
				DRAWING NO.	A2-0503A			
					SAEKI ENGINEERING Co., LTD.			

記号  
400S  
100S  
25S  
6.3S  
0.8S